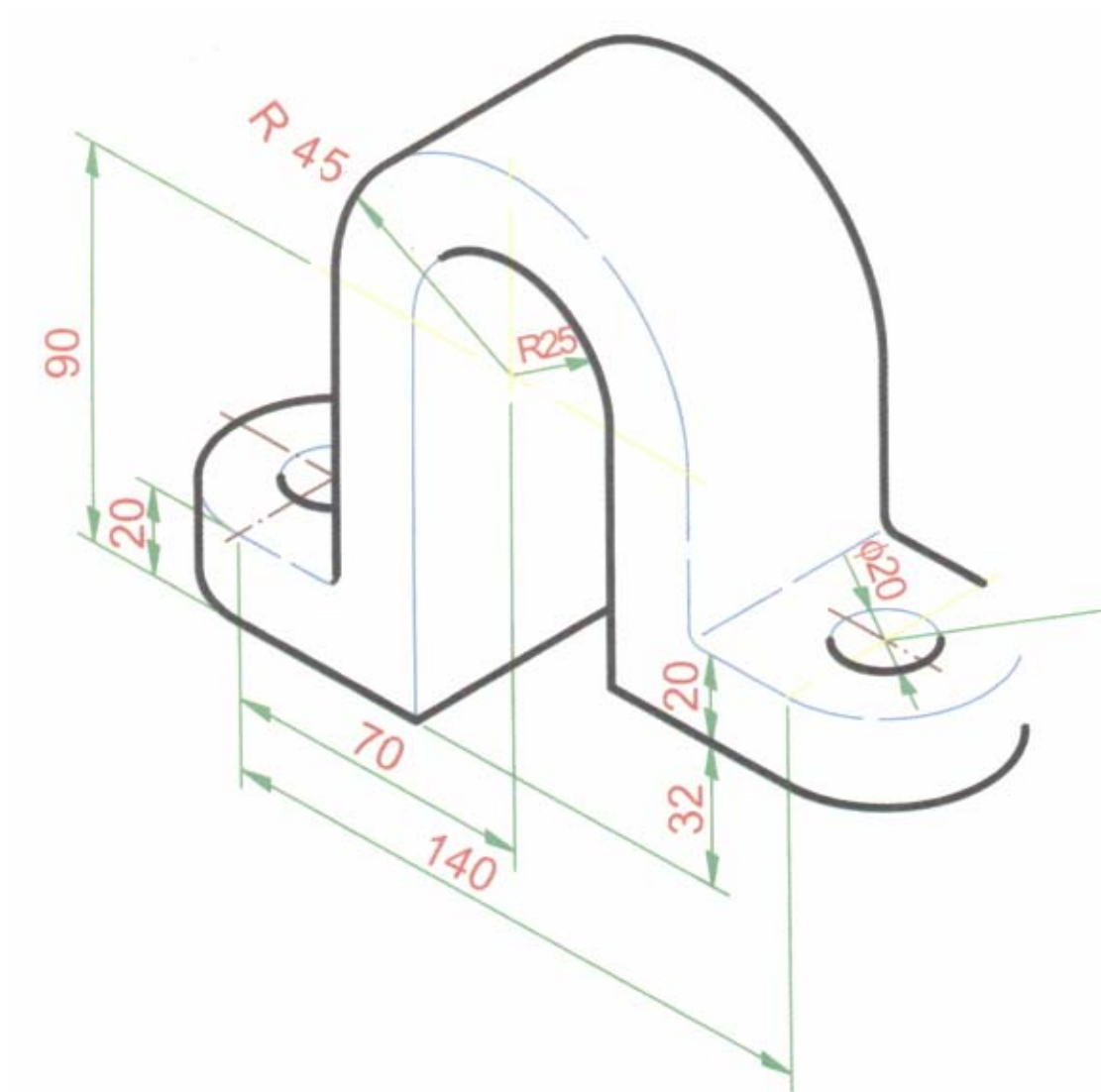
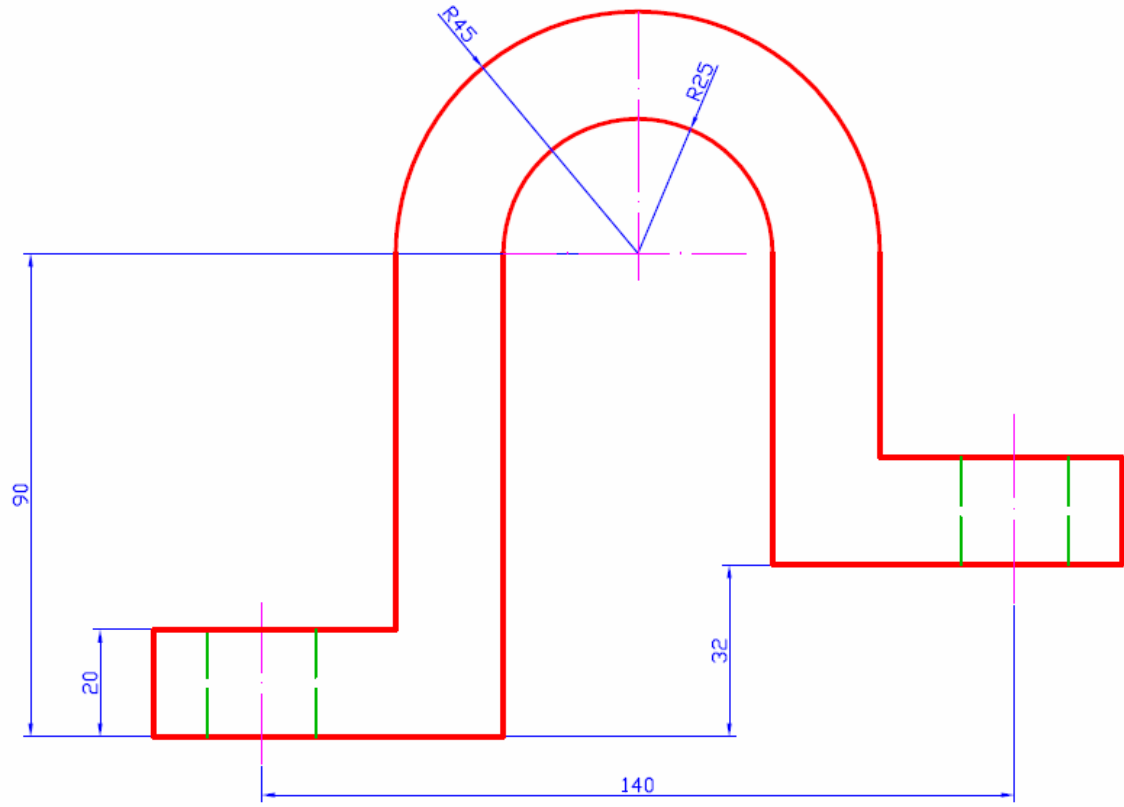
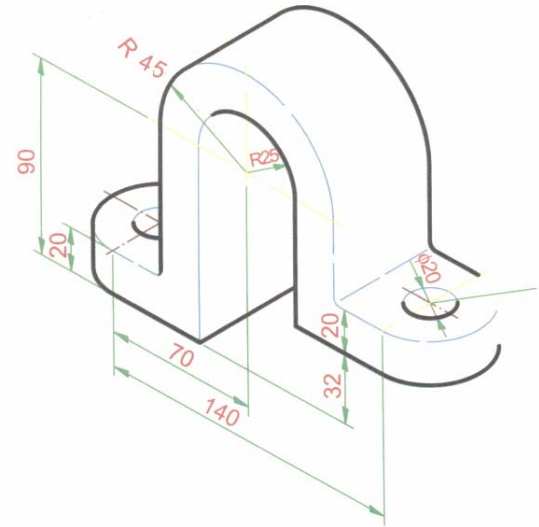
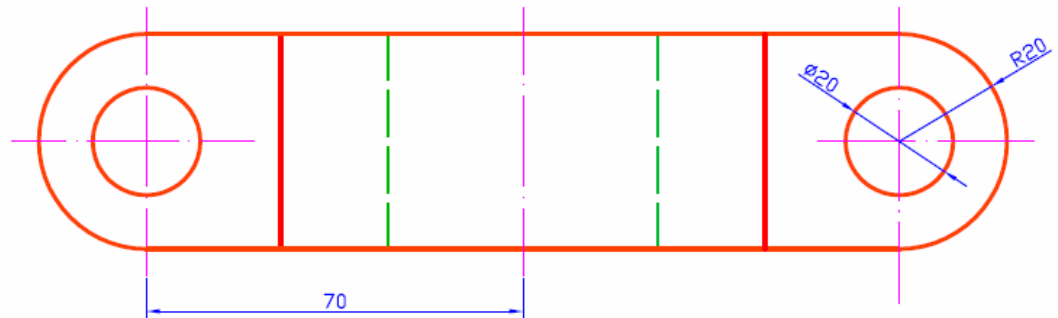


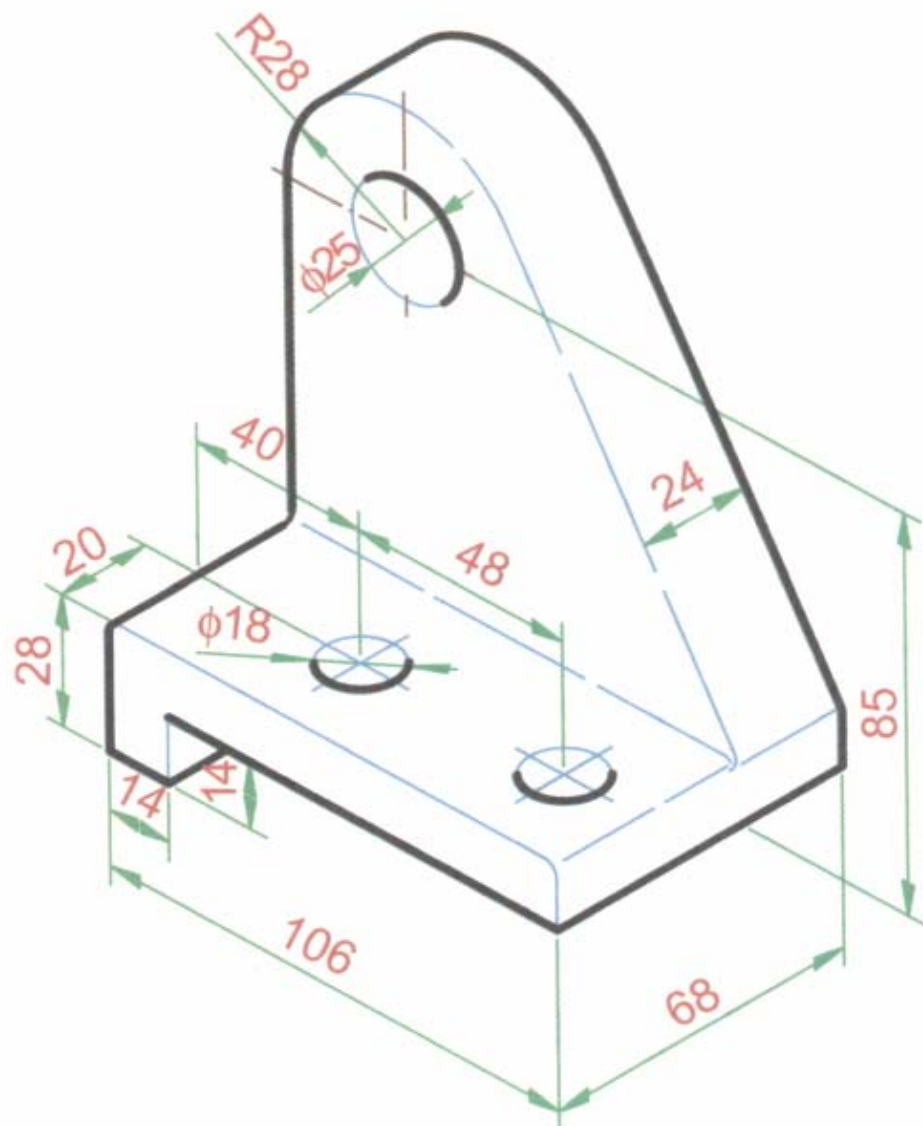
範例A01夾子



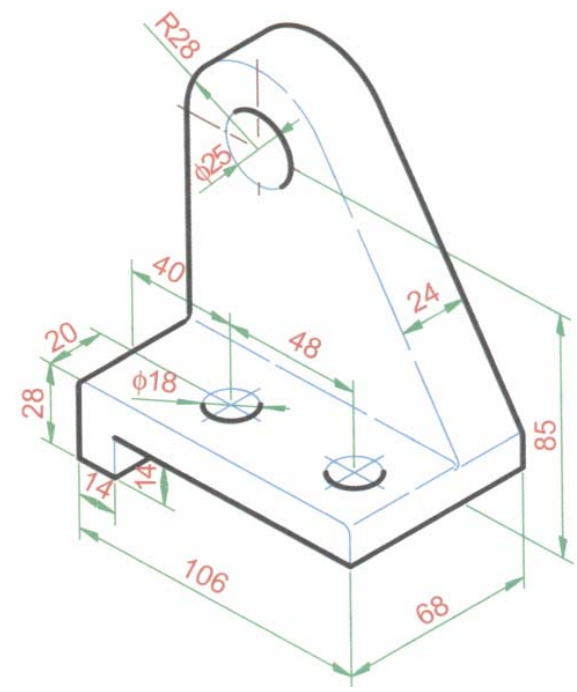
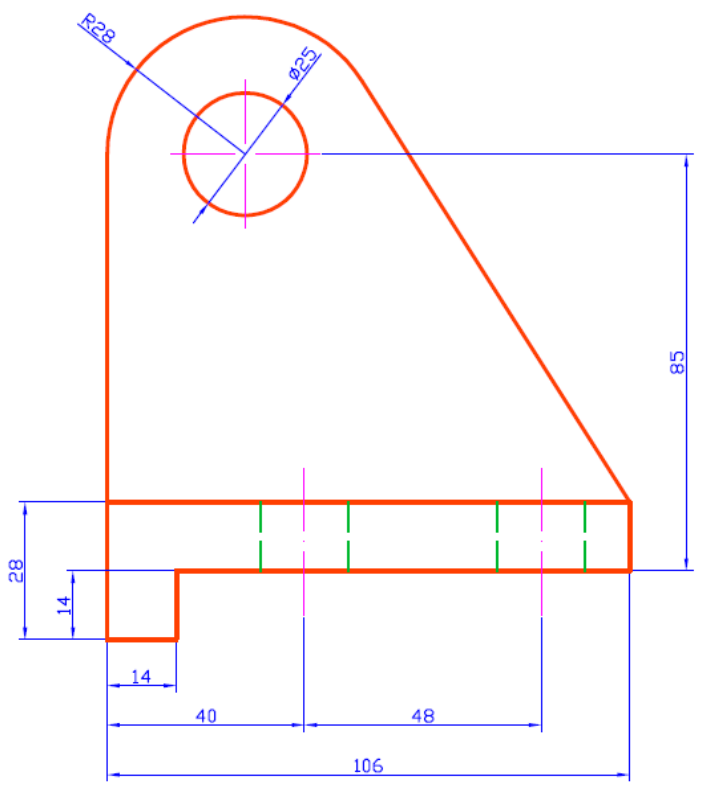
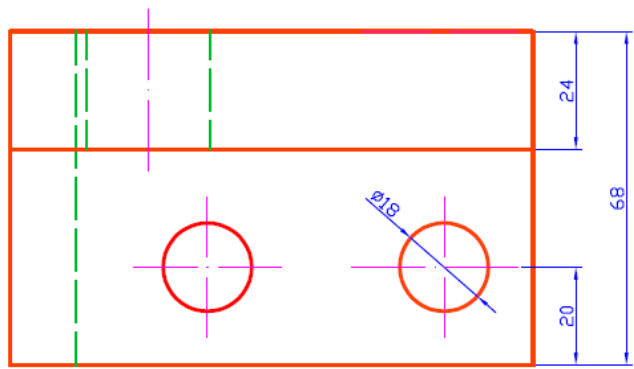
範例A01夾子



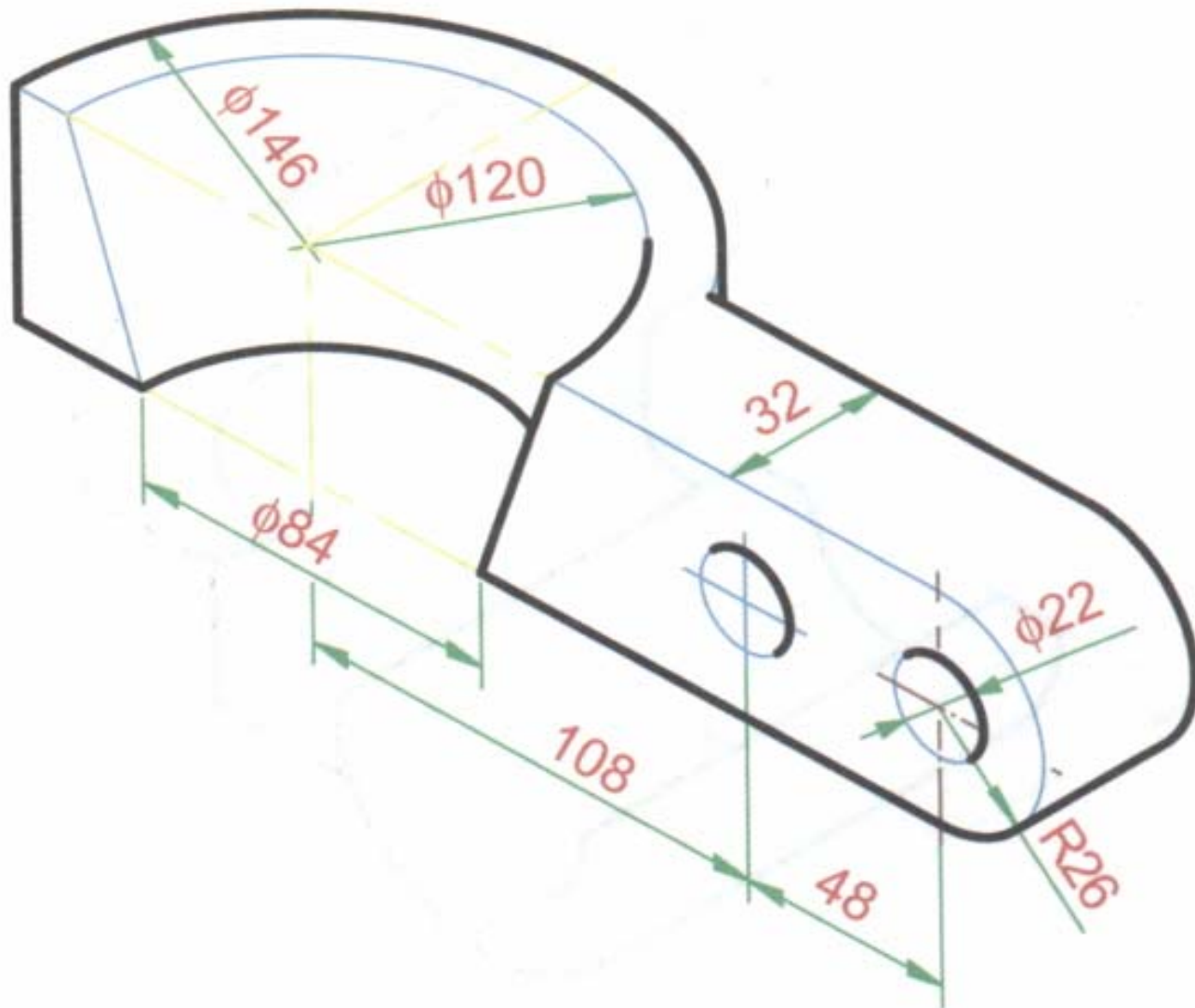
範例A02軸架



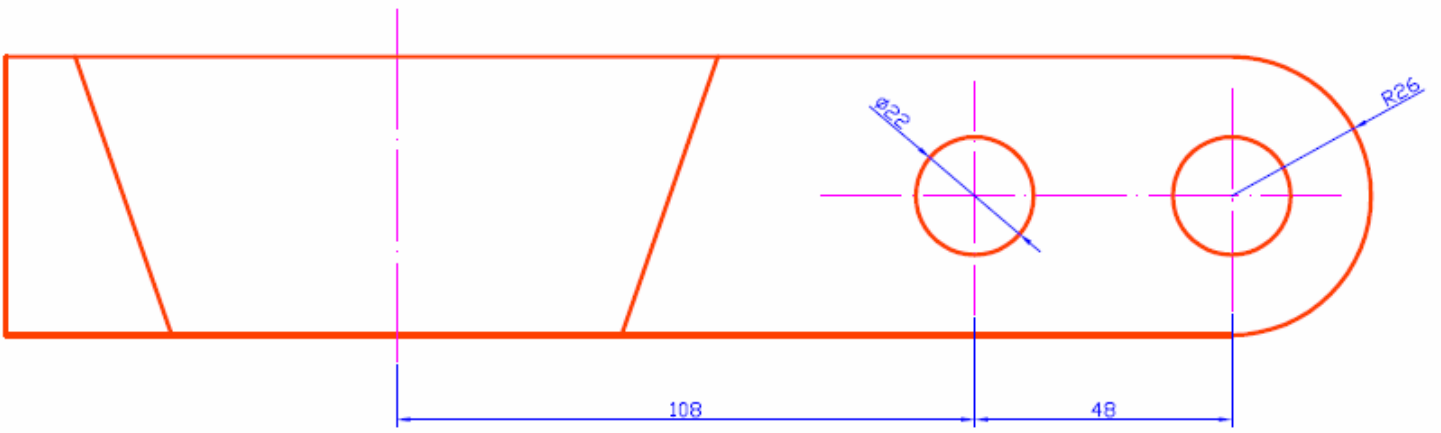
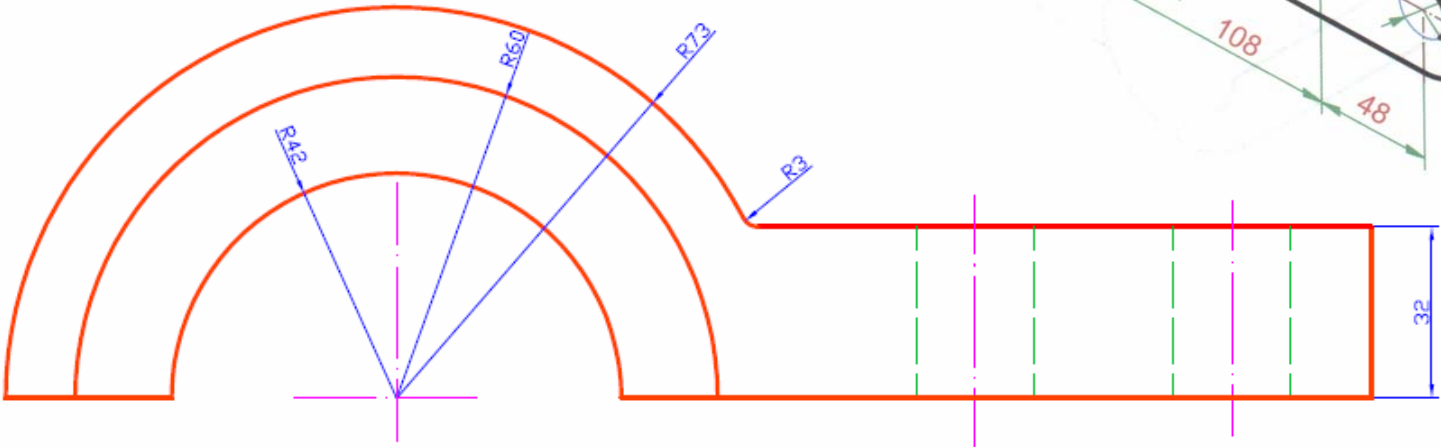
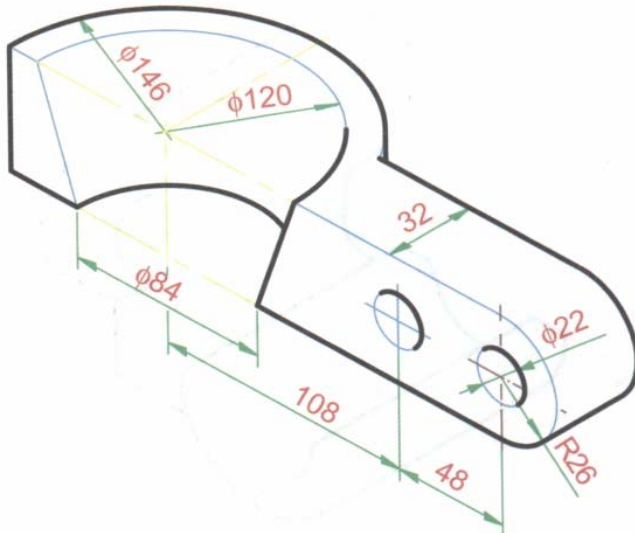
範例A02軸架



範例A03夾子

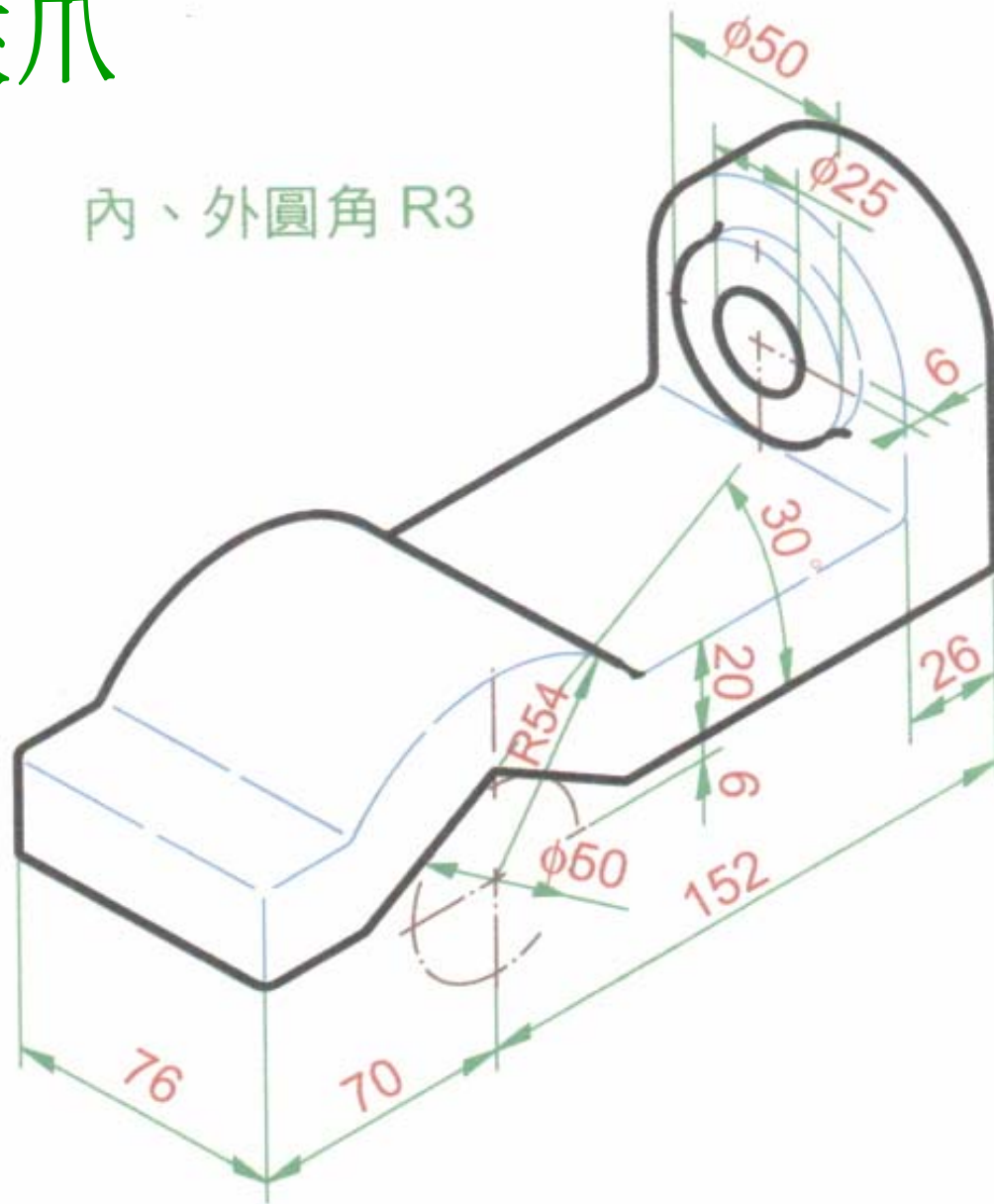


範例A03夾子

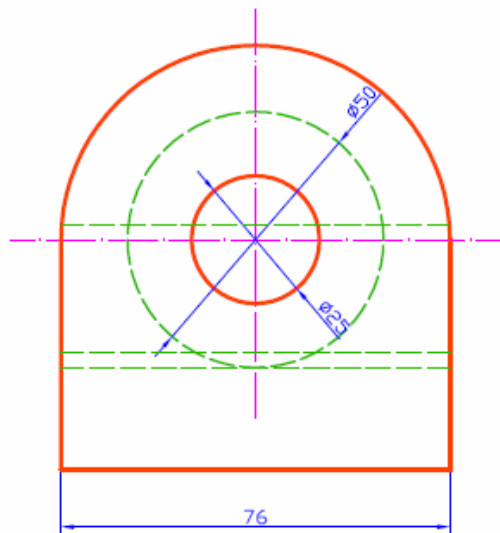
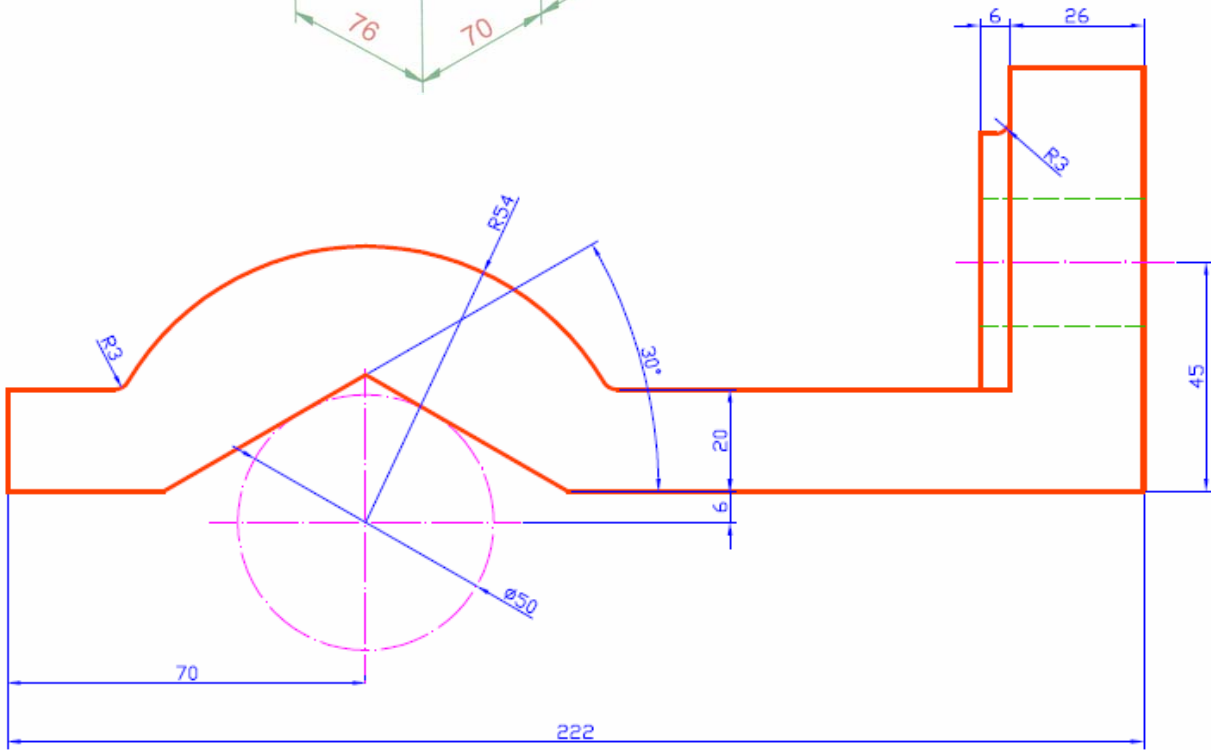
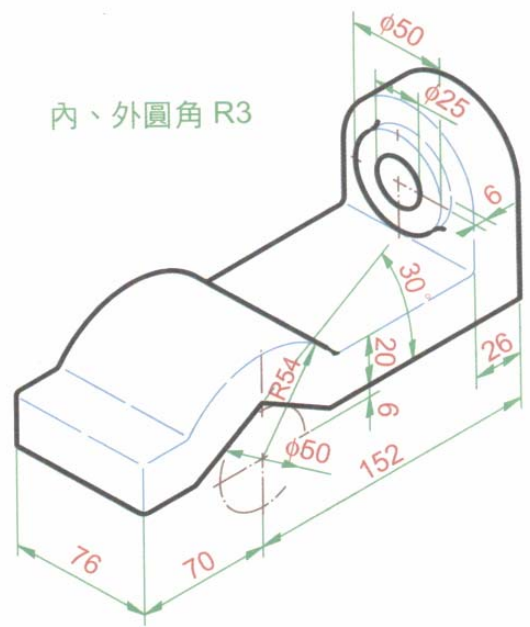


範例A04夾爪

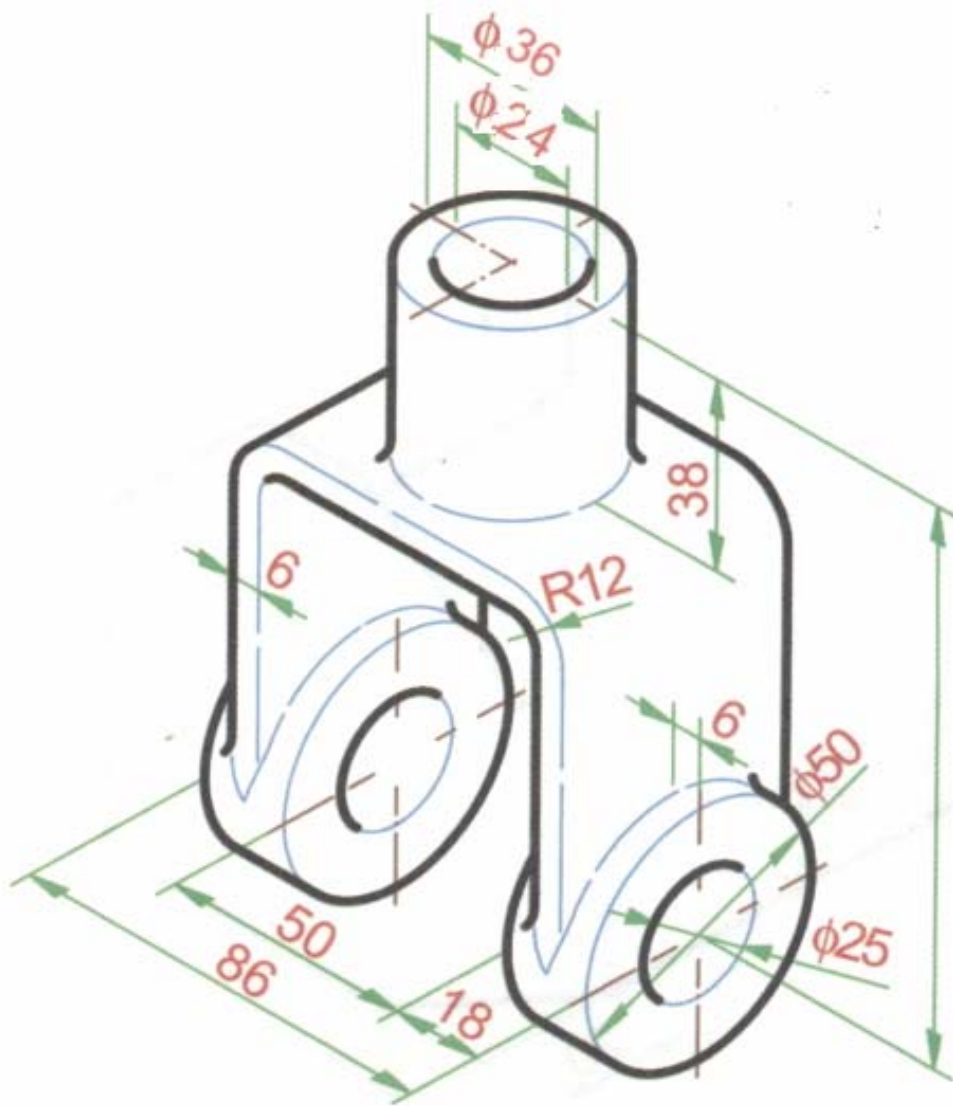
內、外圓角 R3



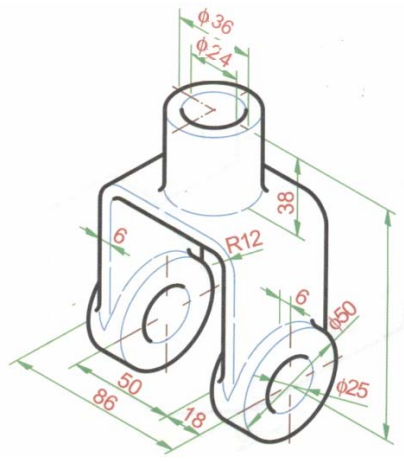
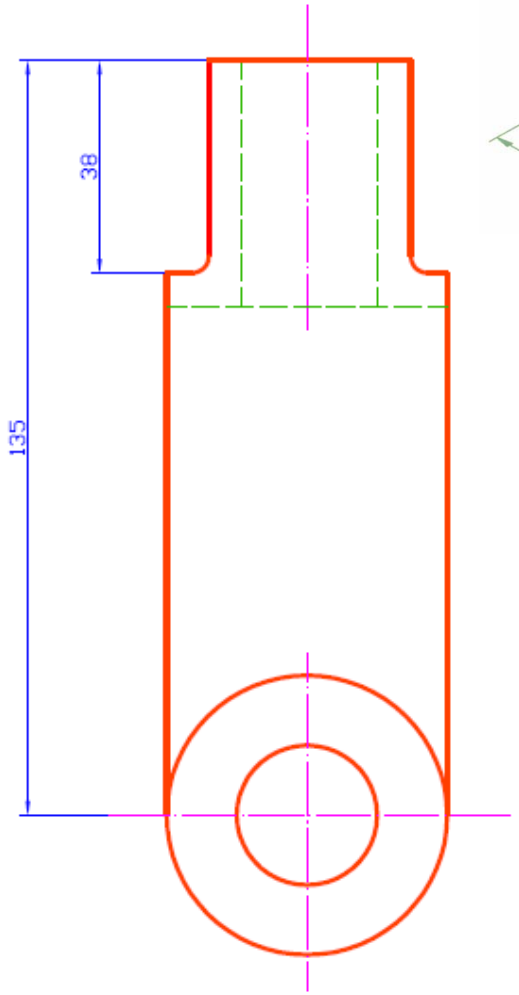
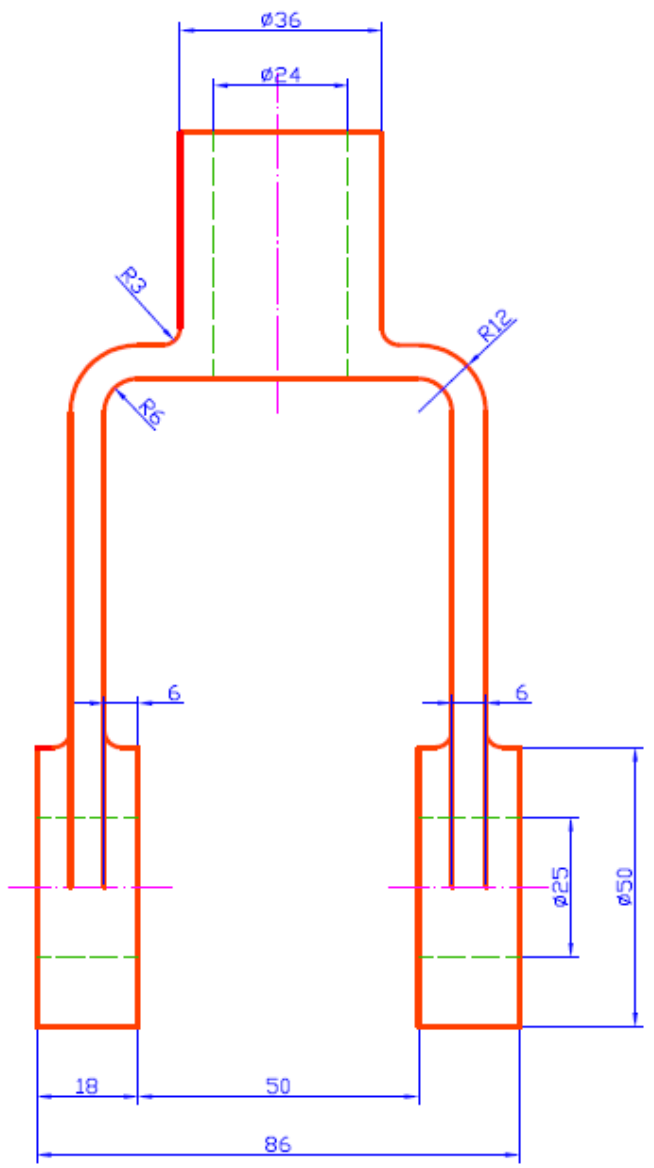
範例A04夾爪



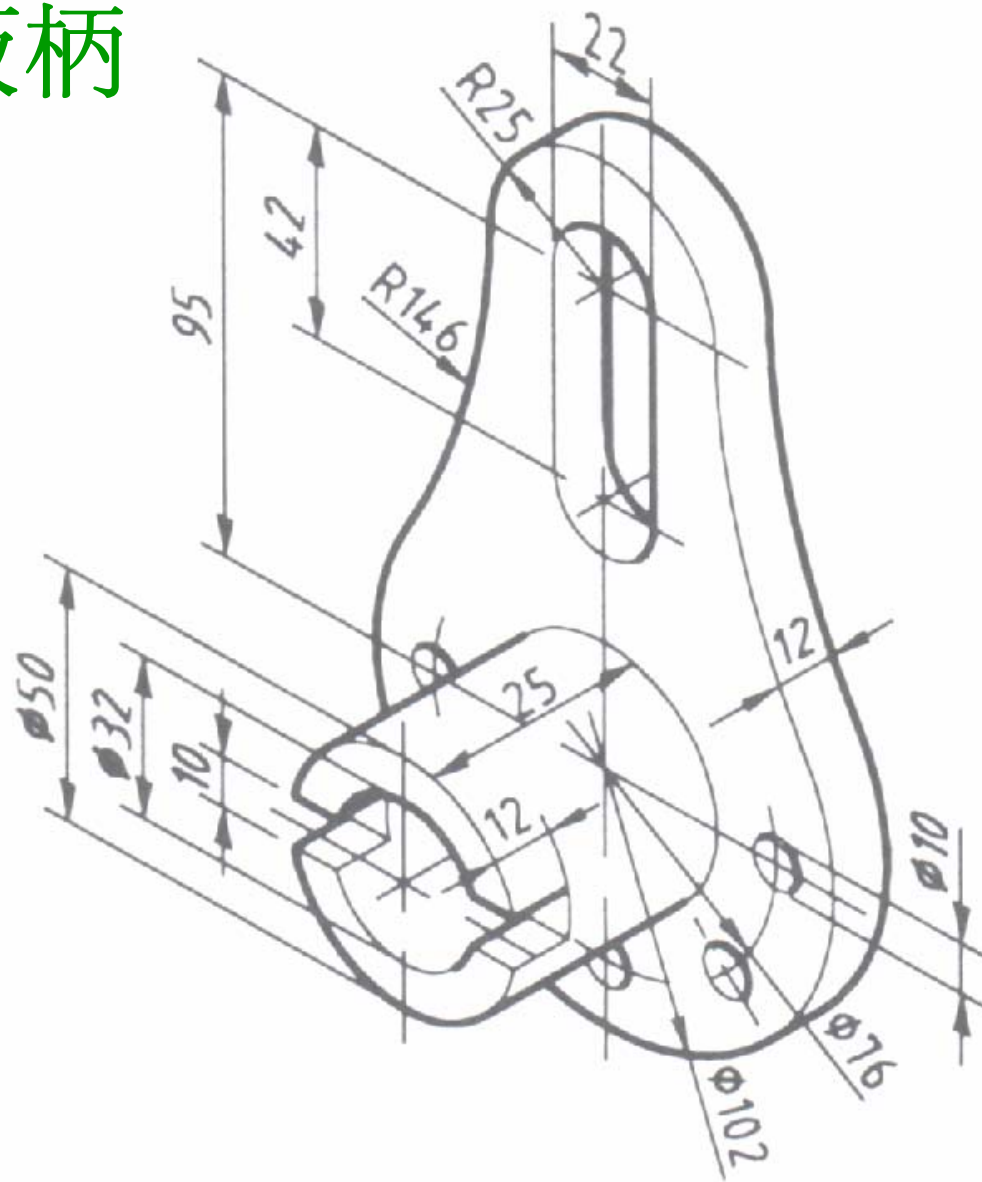
範例A05制動器夾



範例A05制動器夾

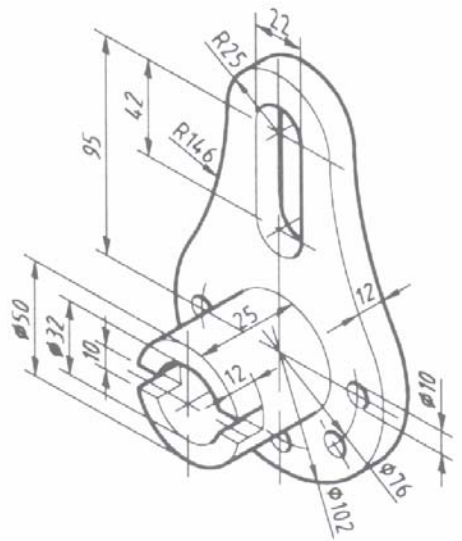
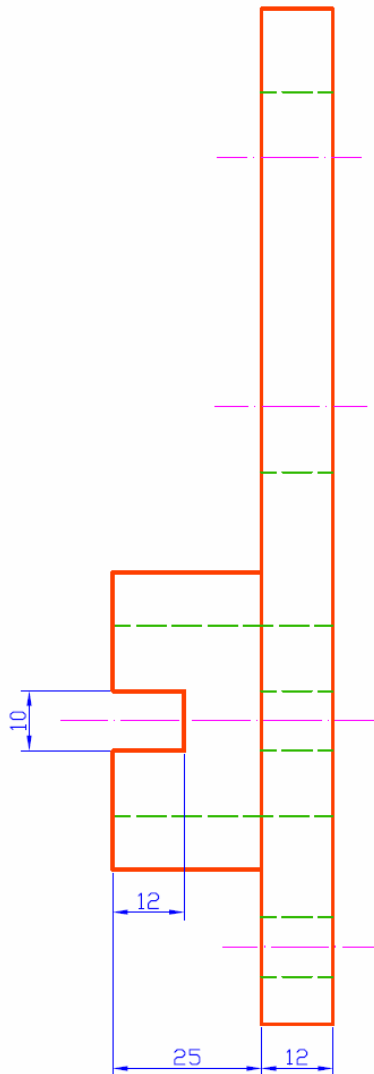
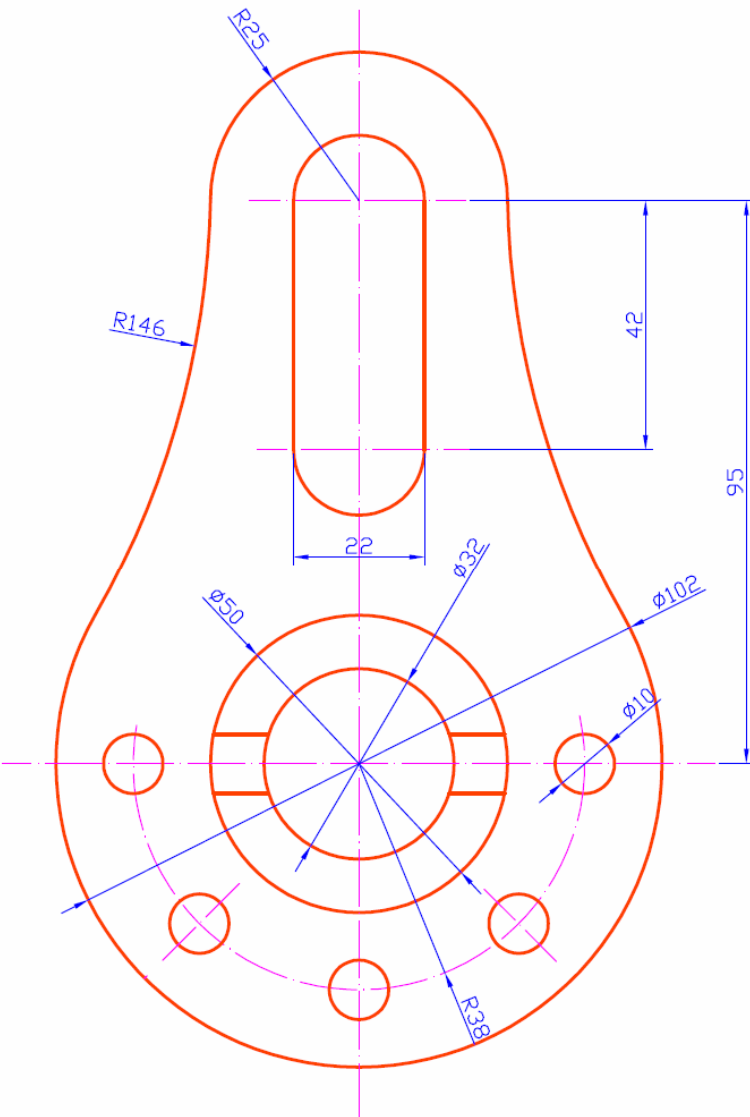


範例A06板柄



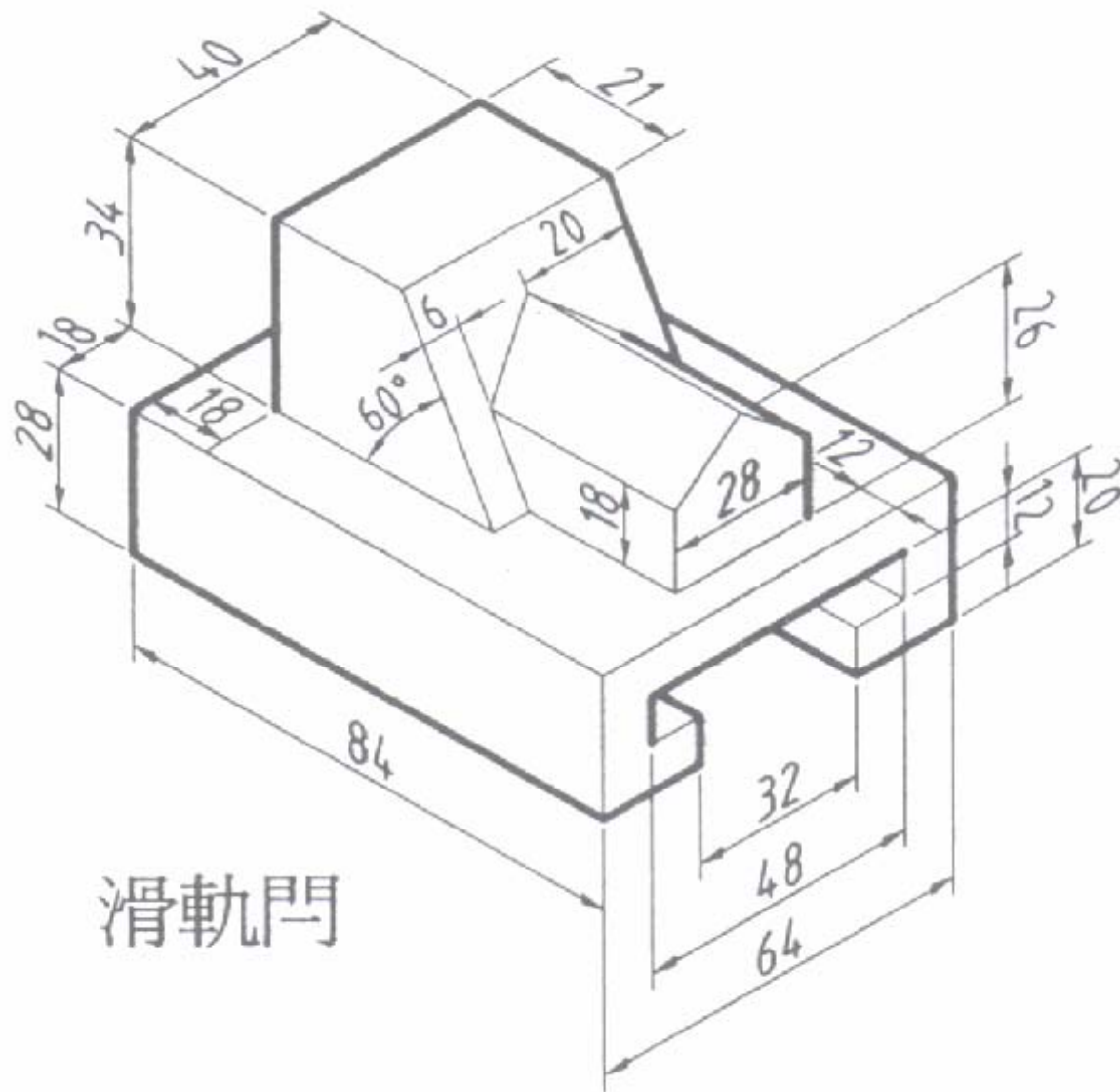
板柄

範例A06板柄

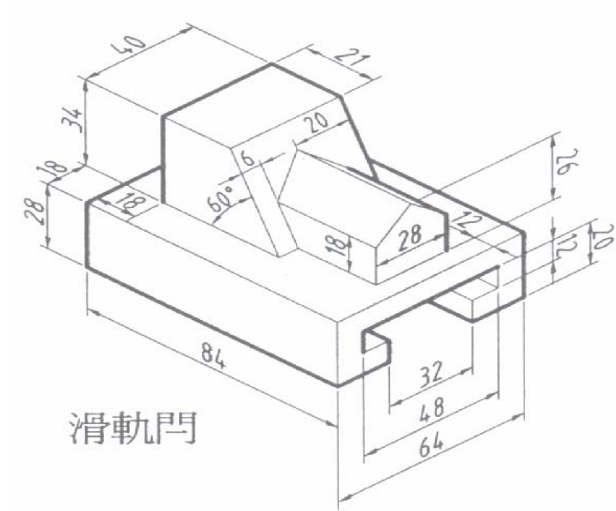


板柄

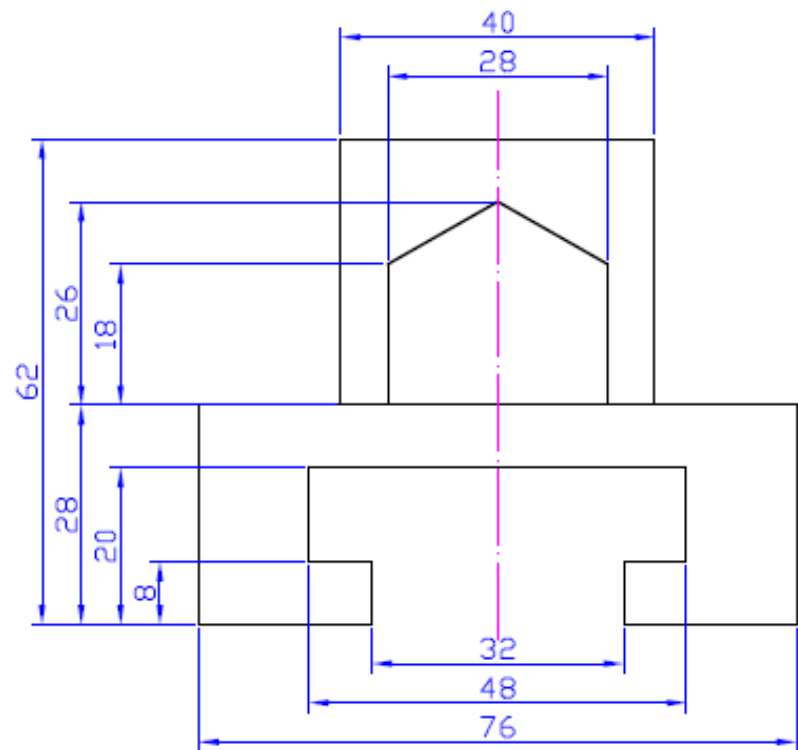
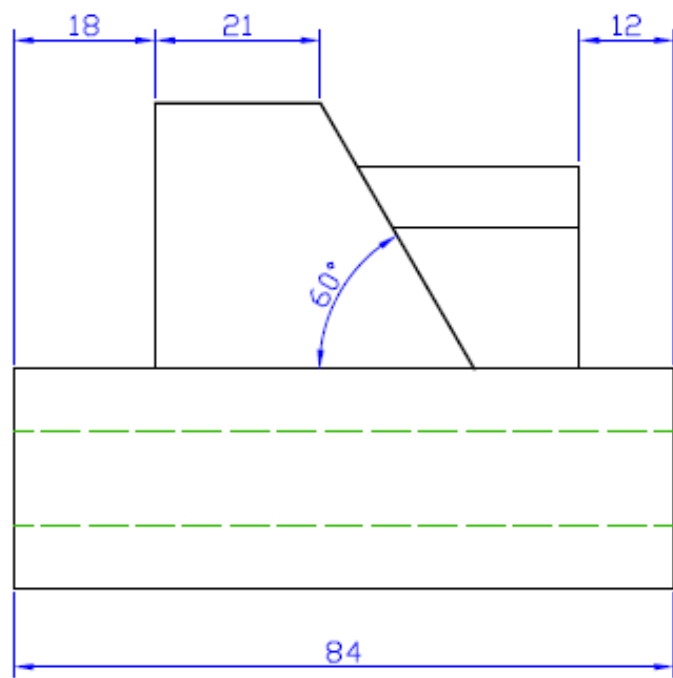
範例A07滑軌門



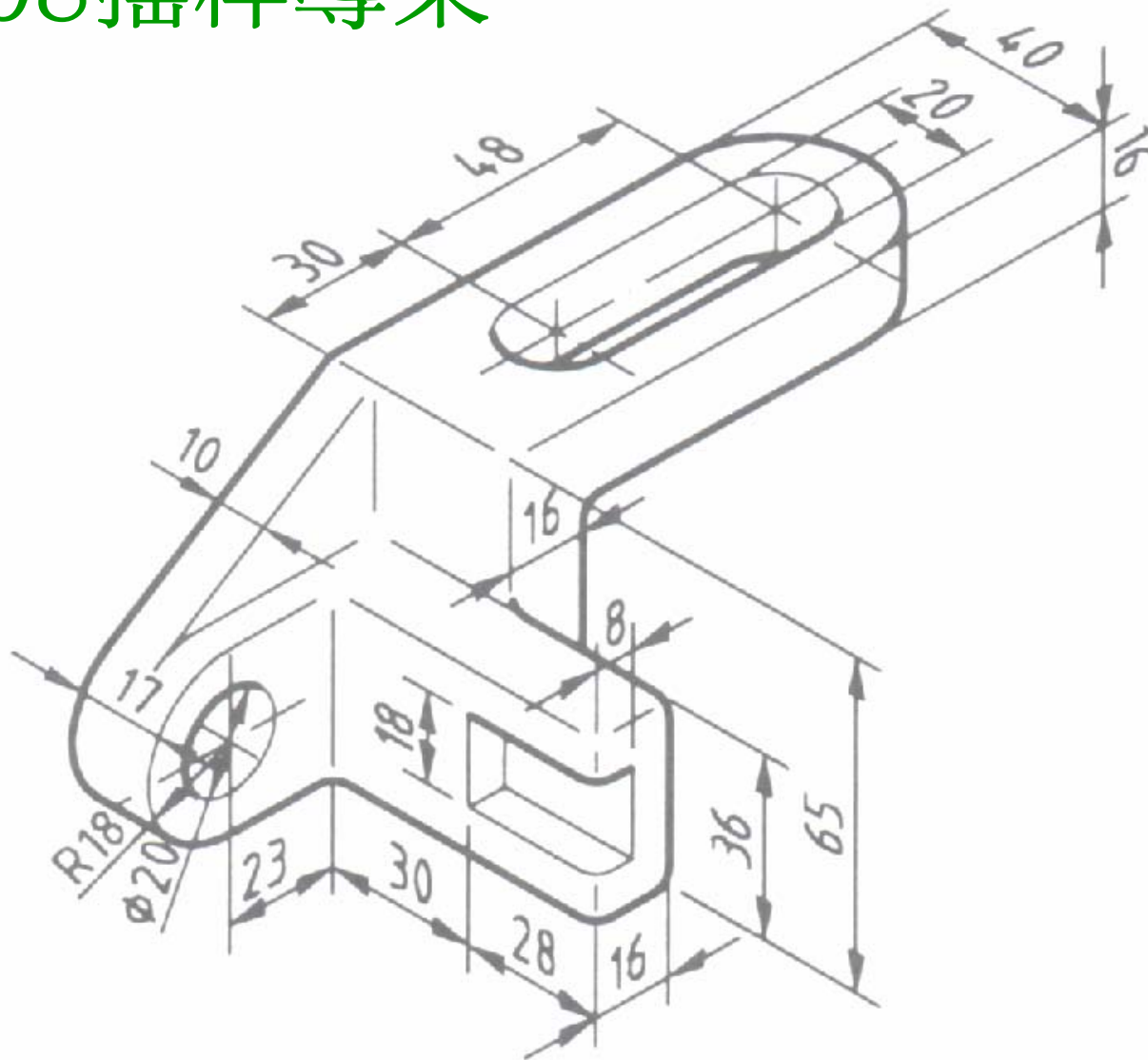
範例A07滑軌門



滑軌門

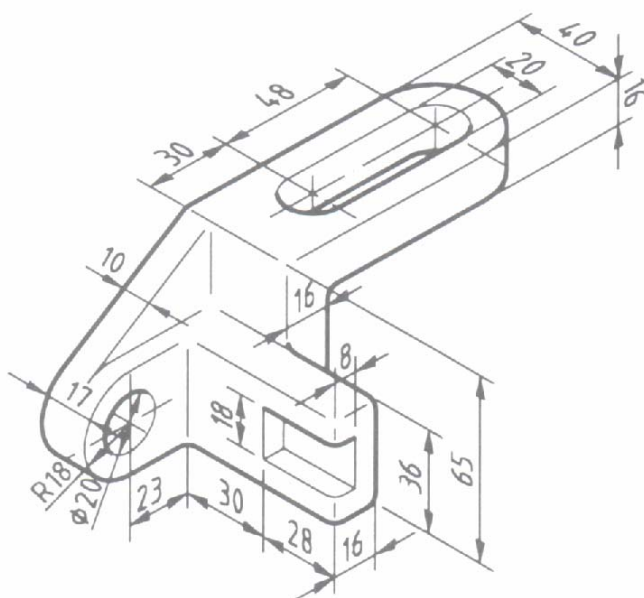


範例A08搖桿導架

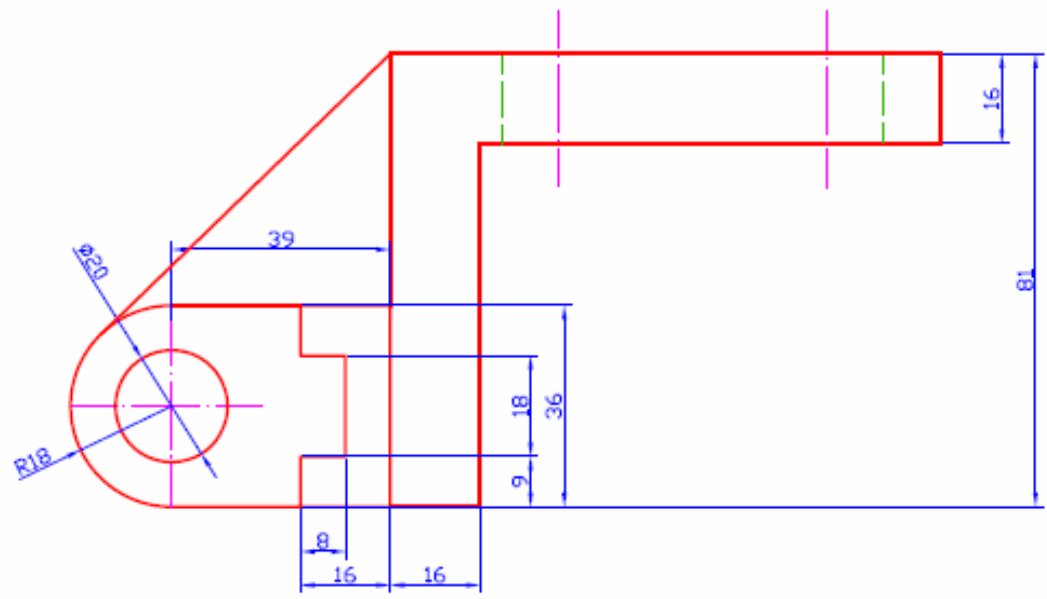
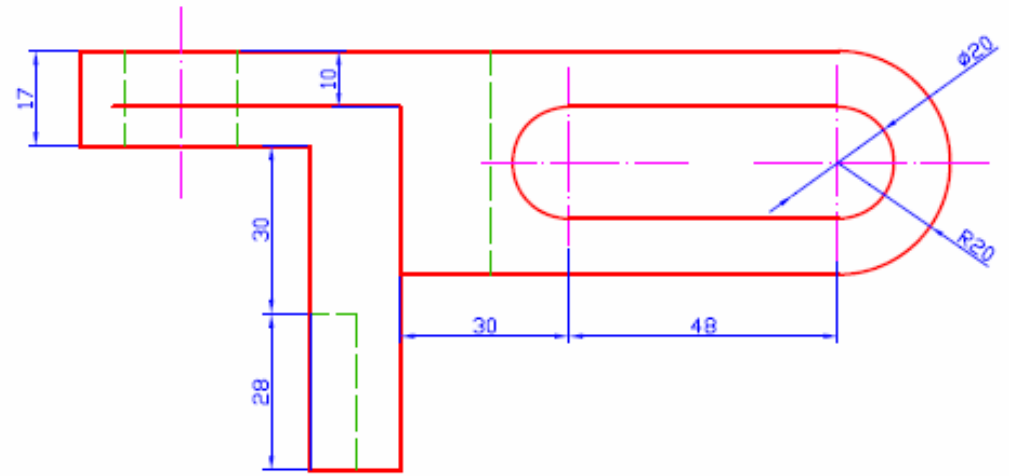


搖桿導架

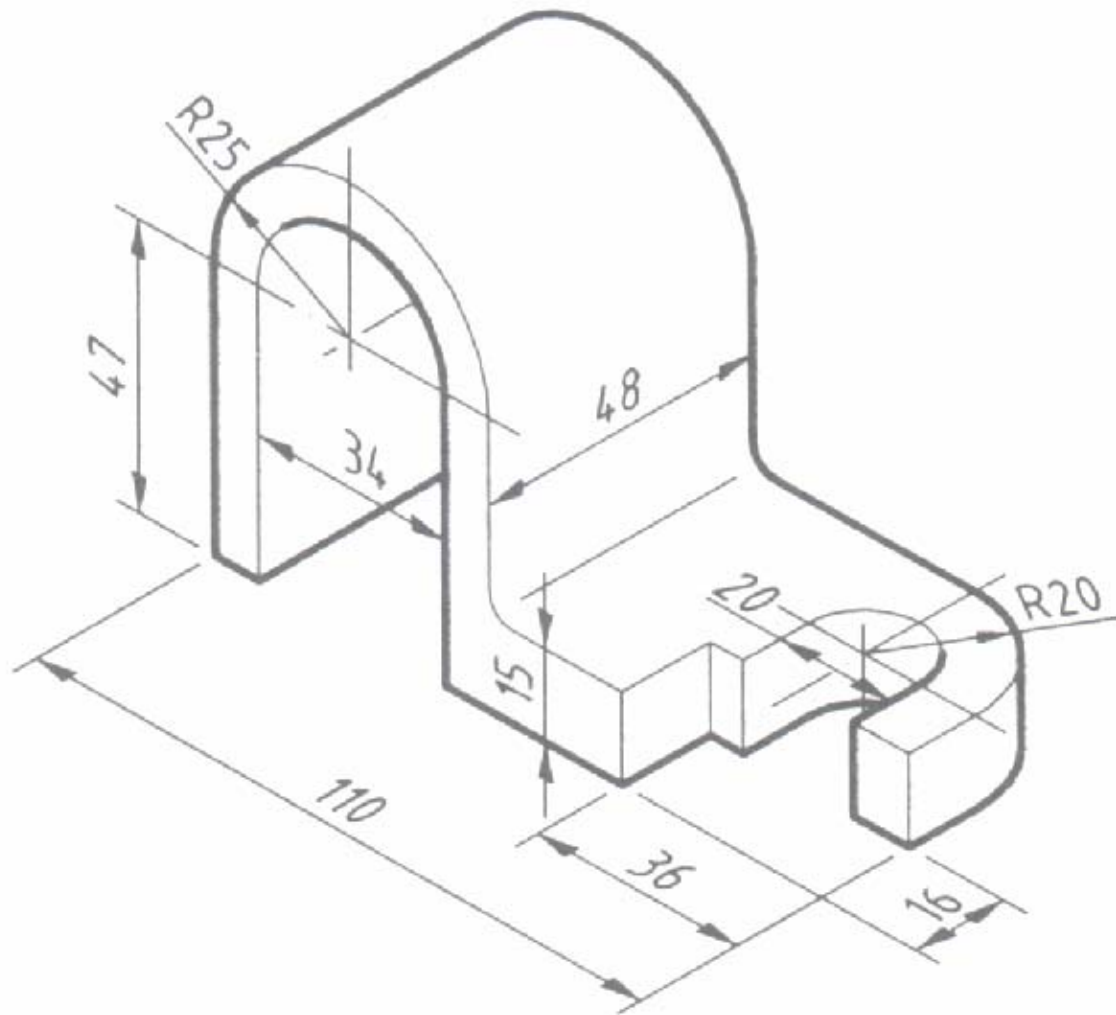
範例A08搖桿導架



搖桿導架

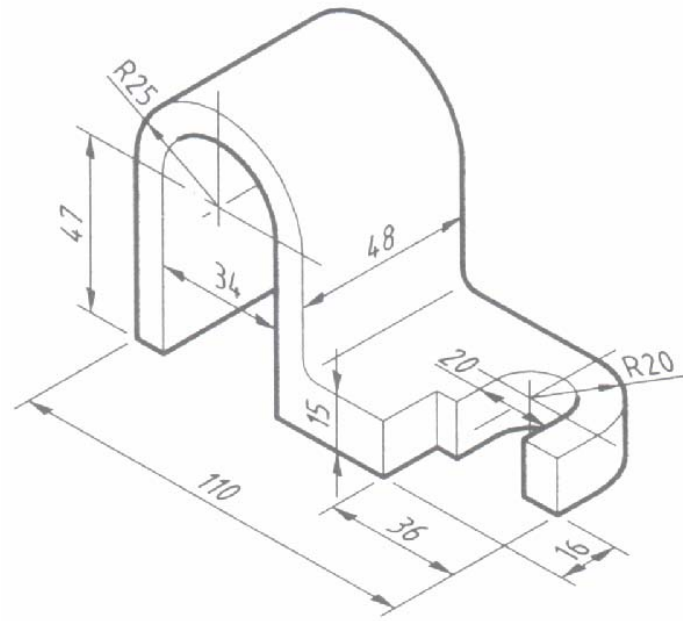
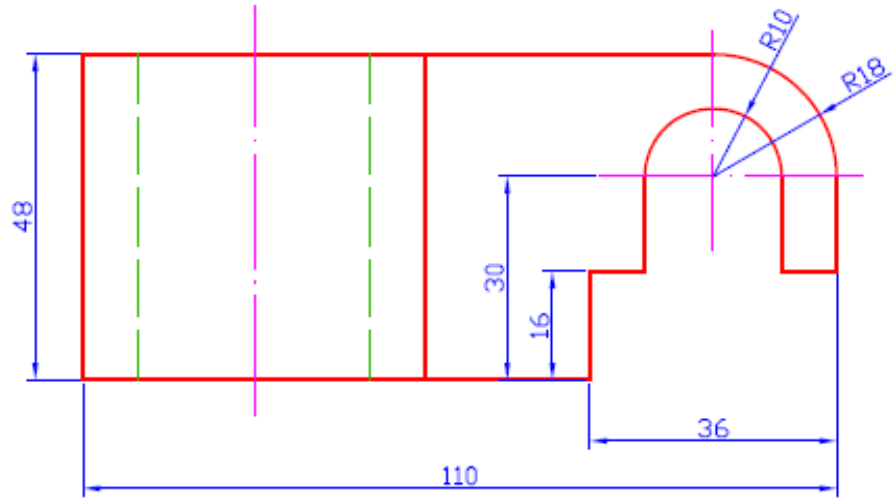


範例A09雙向跨墊

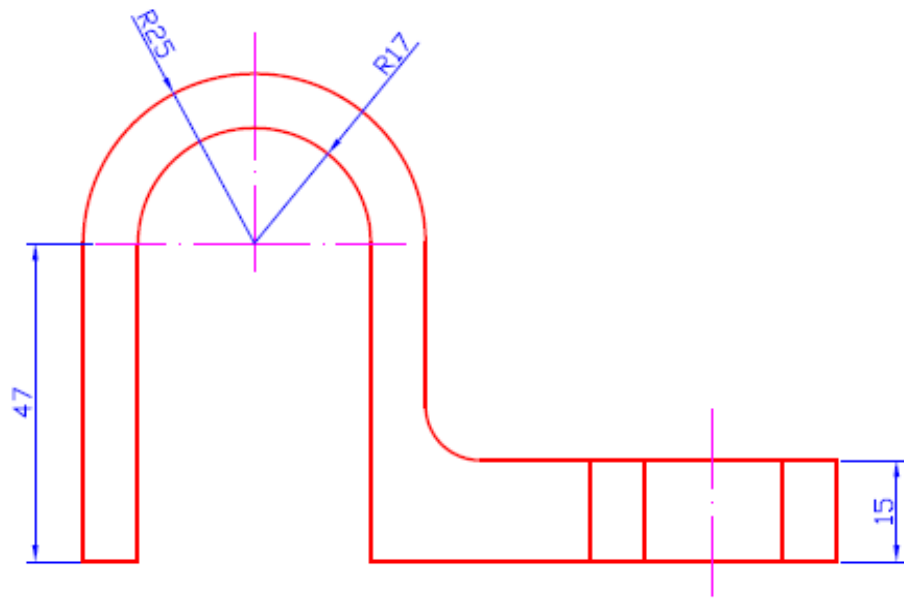


雙向跨墊

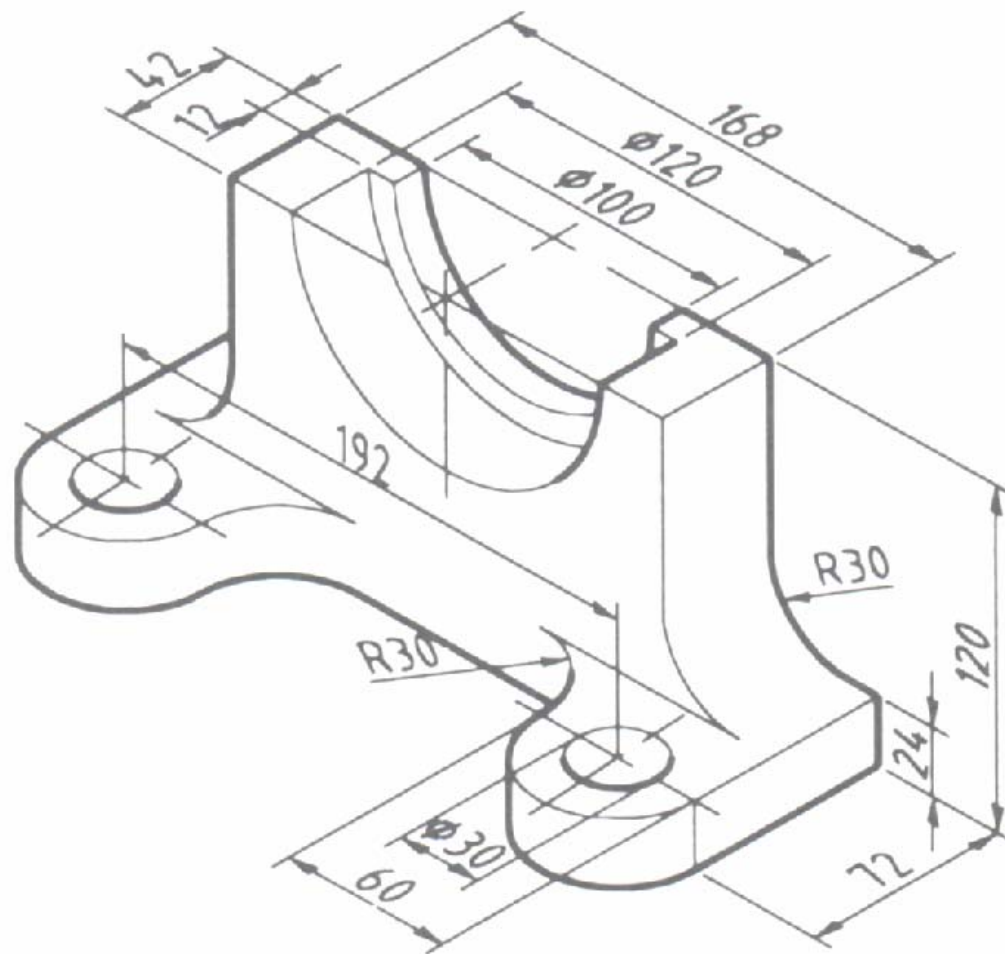
範例A09雙向跨墊



雙向跨墊

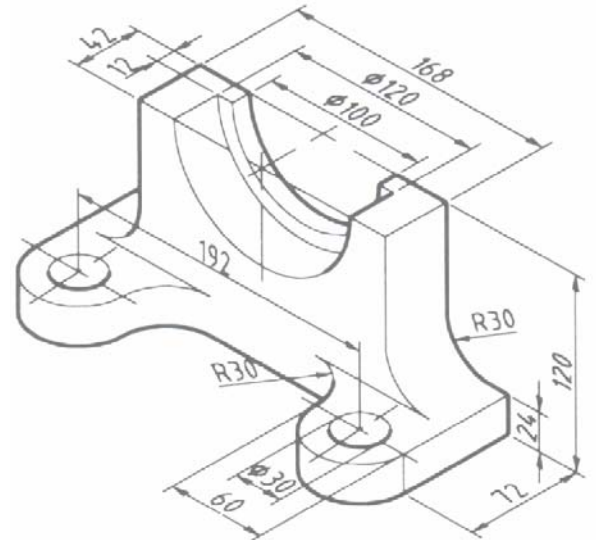
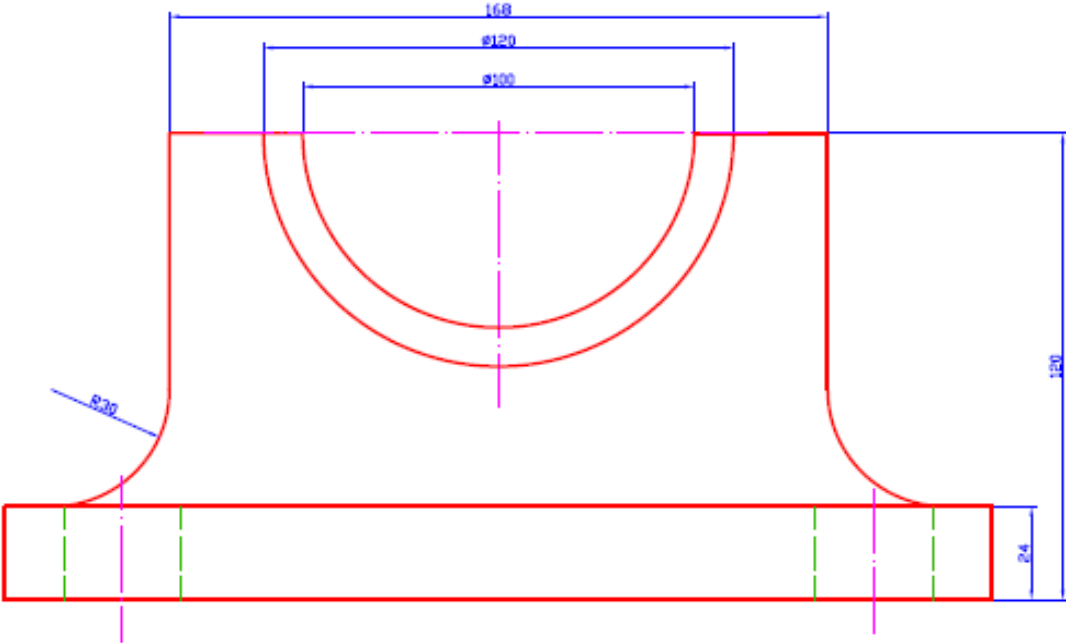
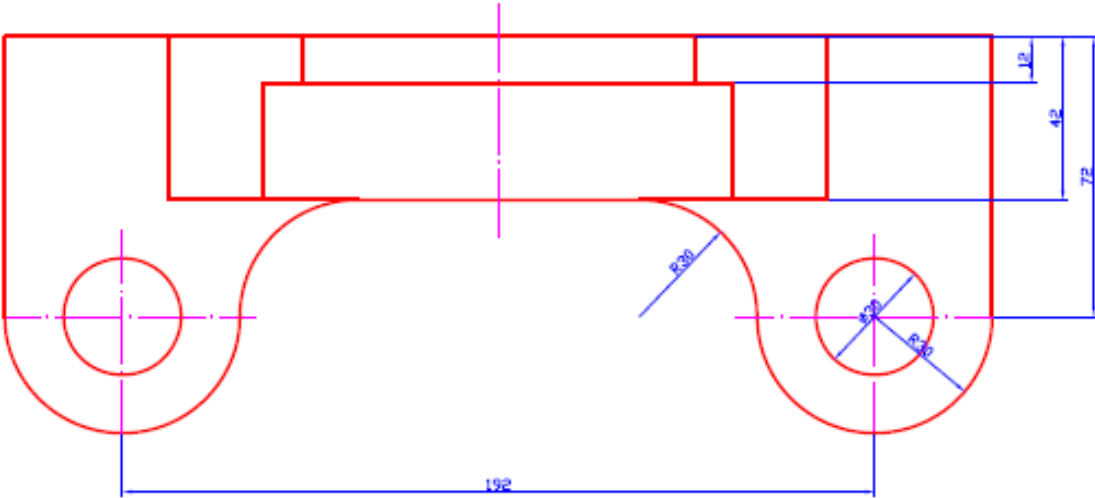


範例A10軸承座



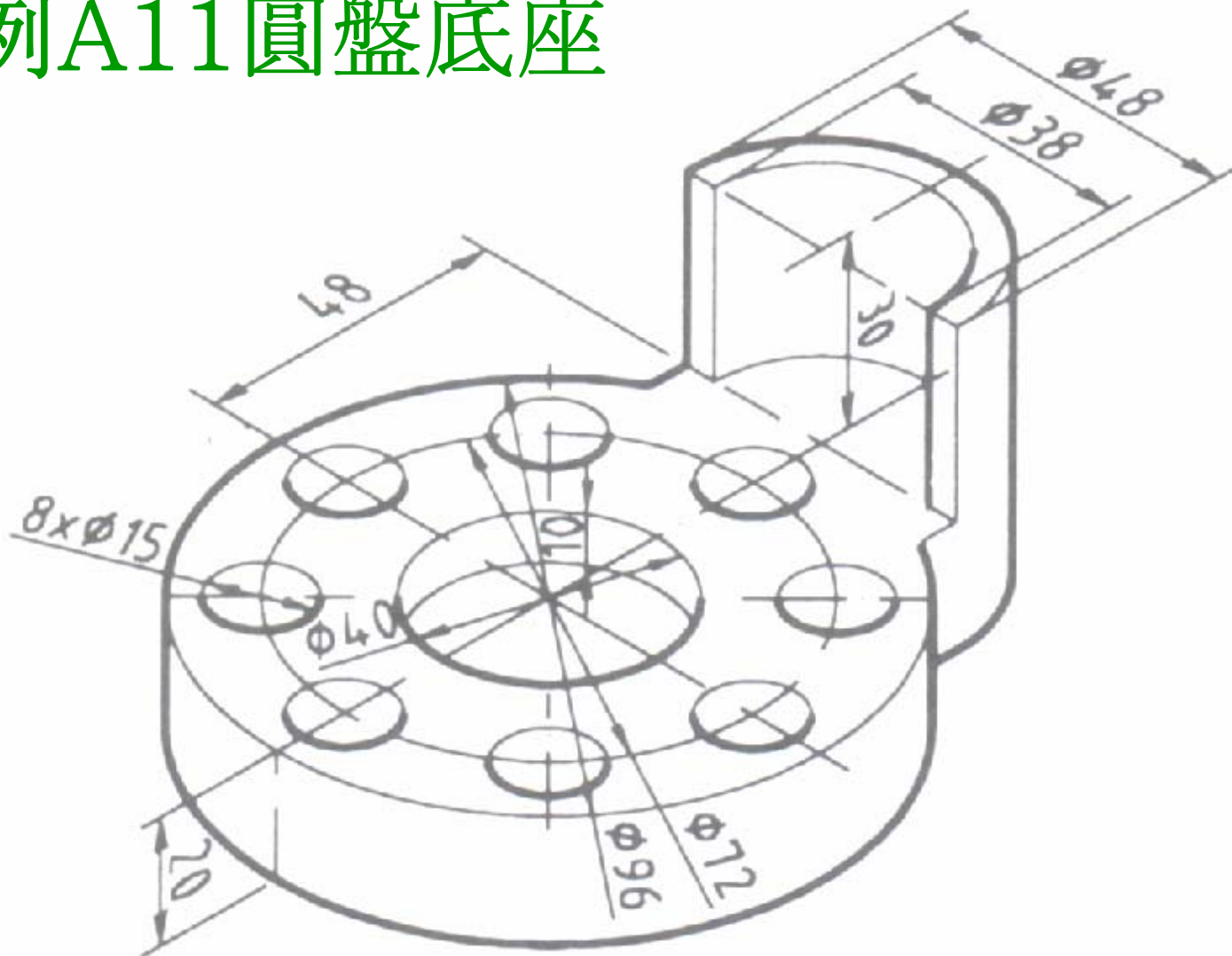
軸承座(比例1:2)

範例A10軸承座



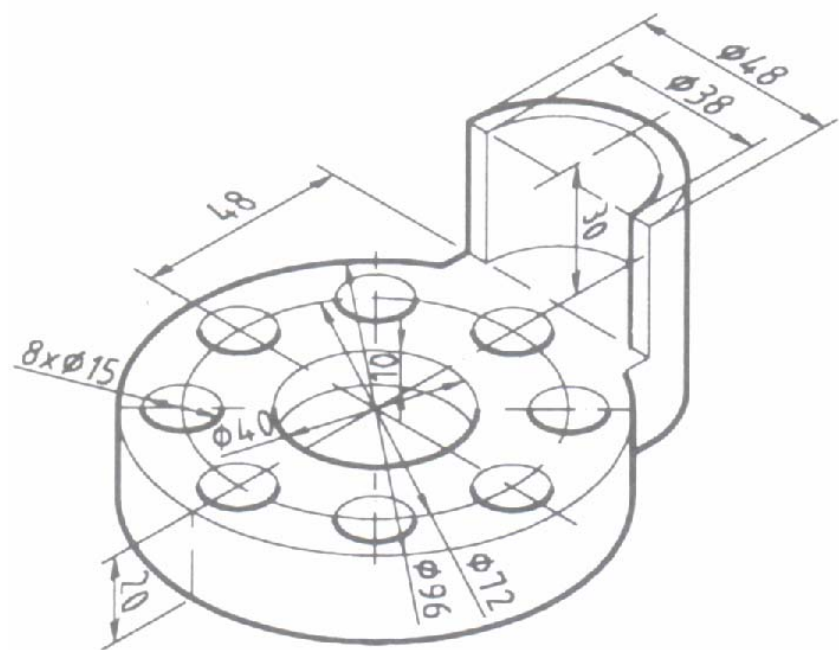
軸承座(比例1:2)

範例A11圓盤底座

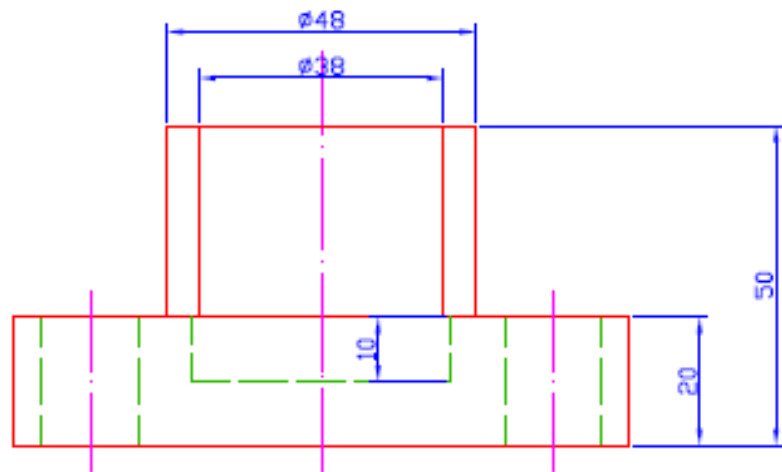
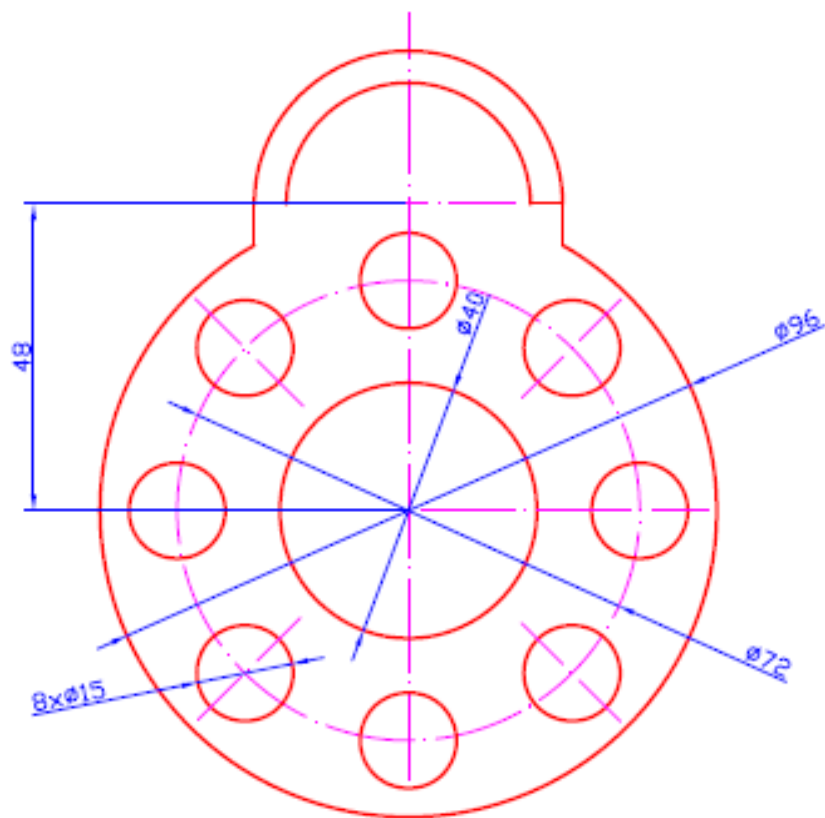


圓盤底座

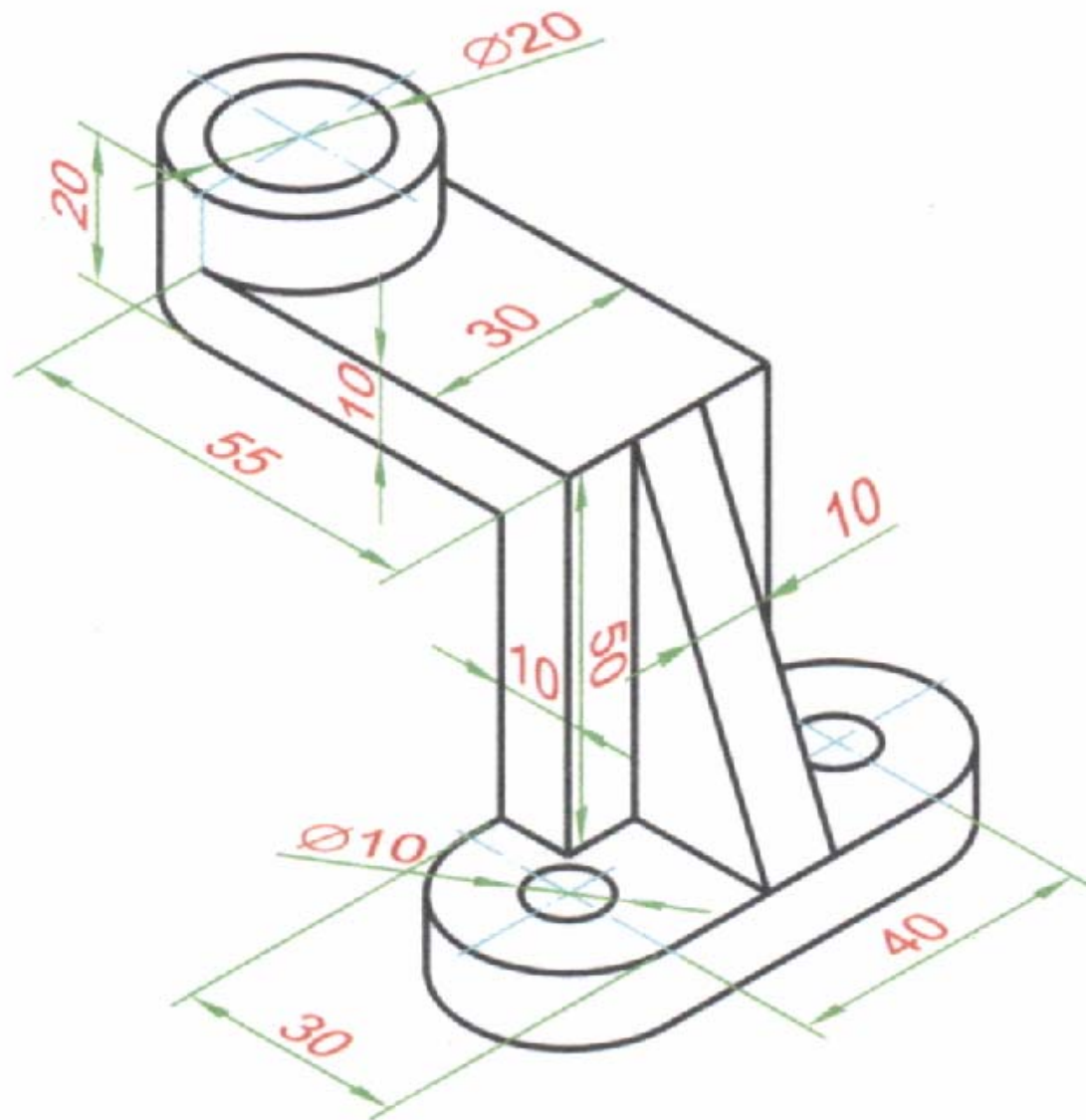
範例A11圓盤底座



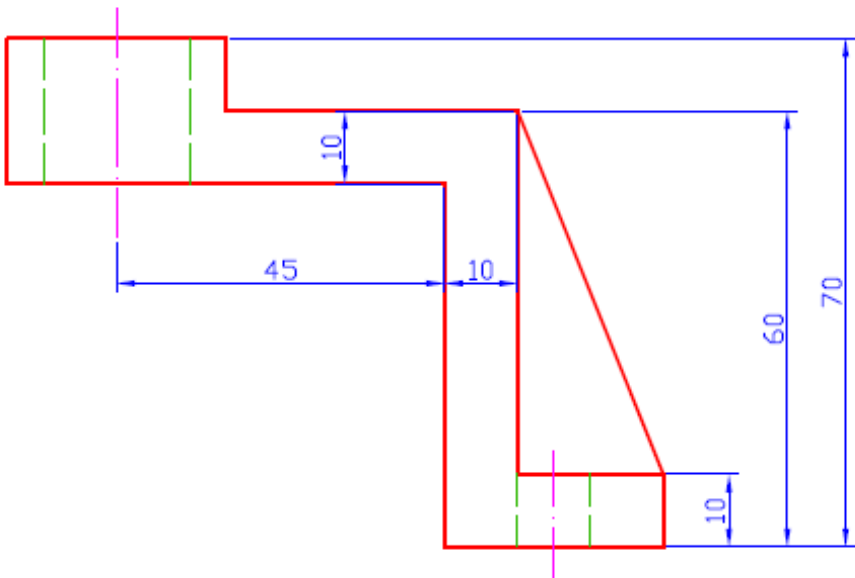
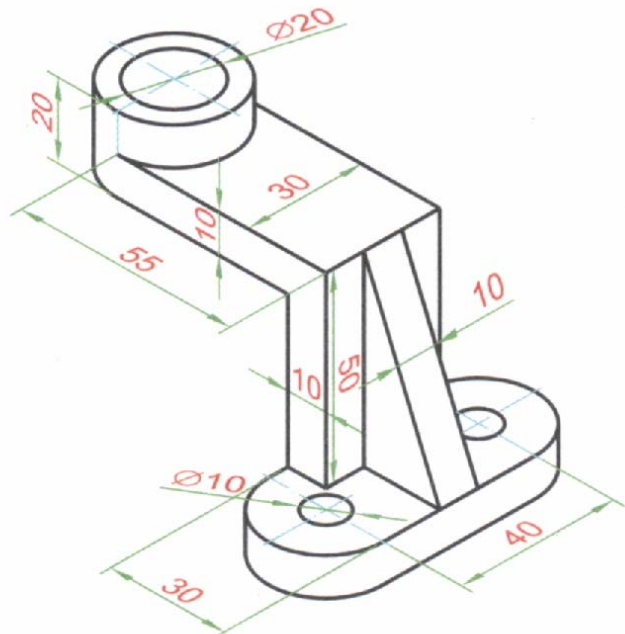
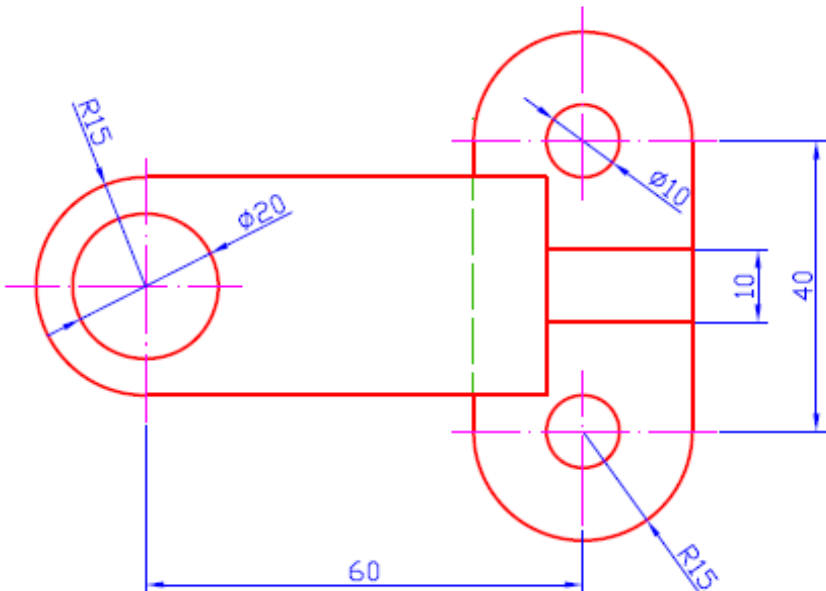
圓盤底座



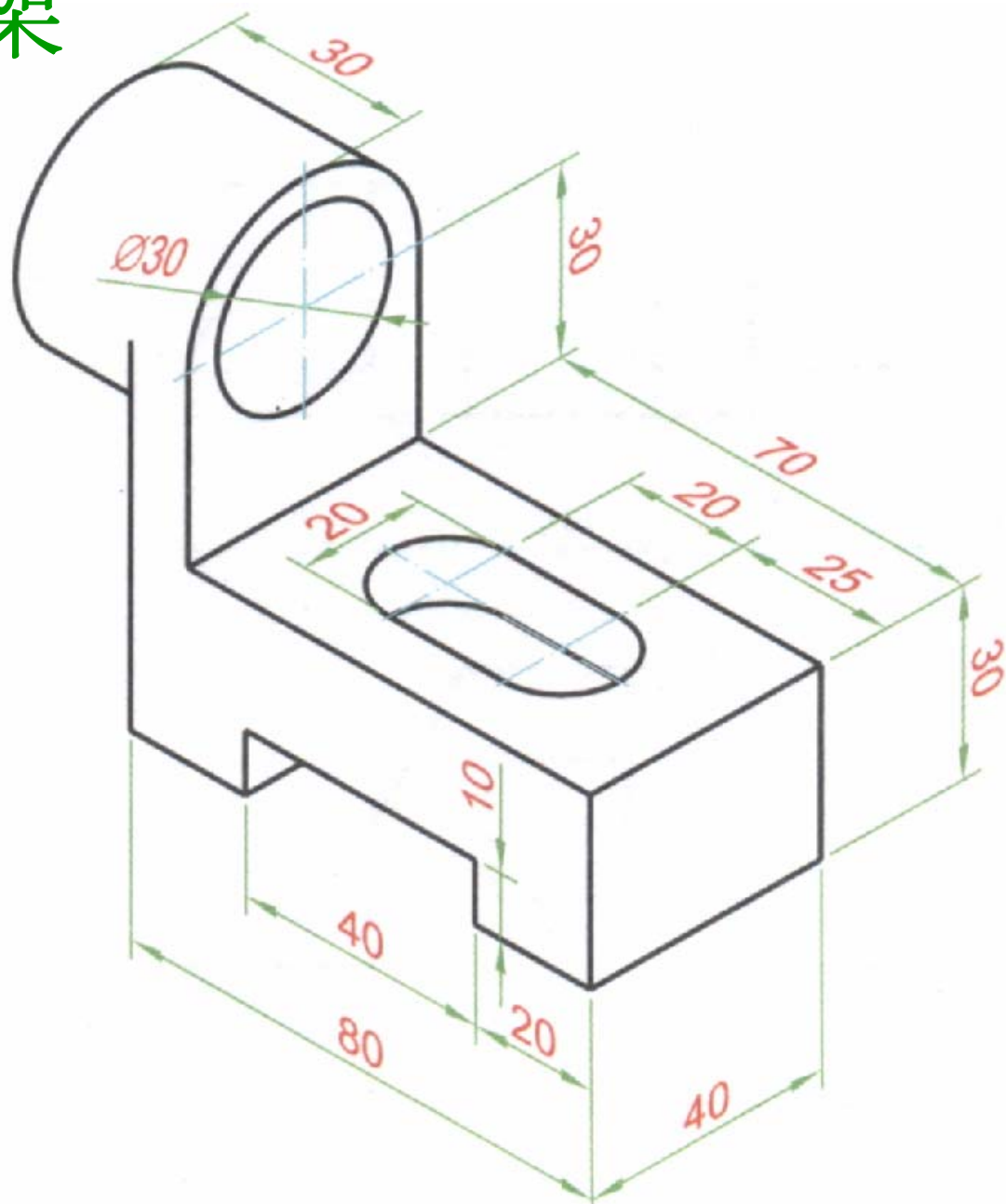
範例A12型架



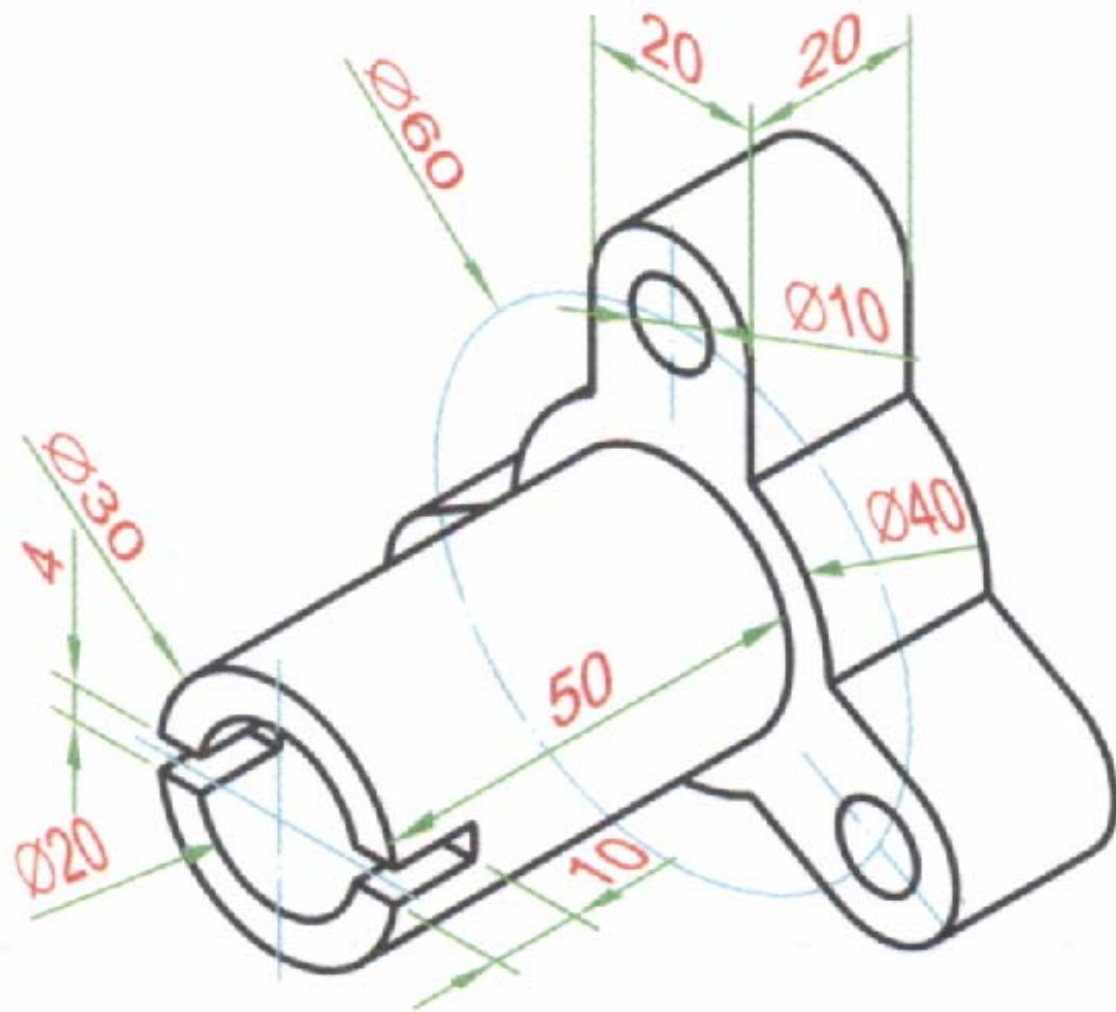
範例A12型架



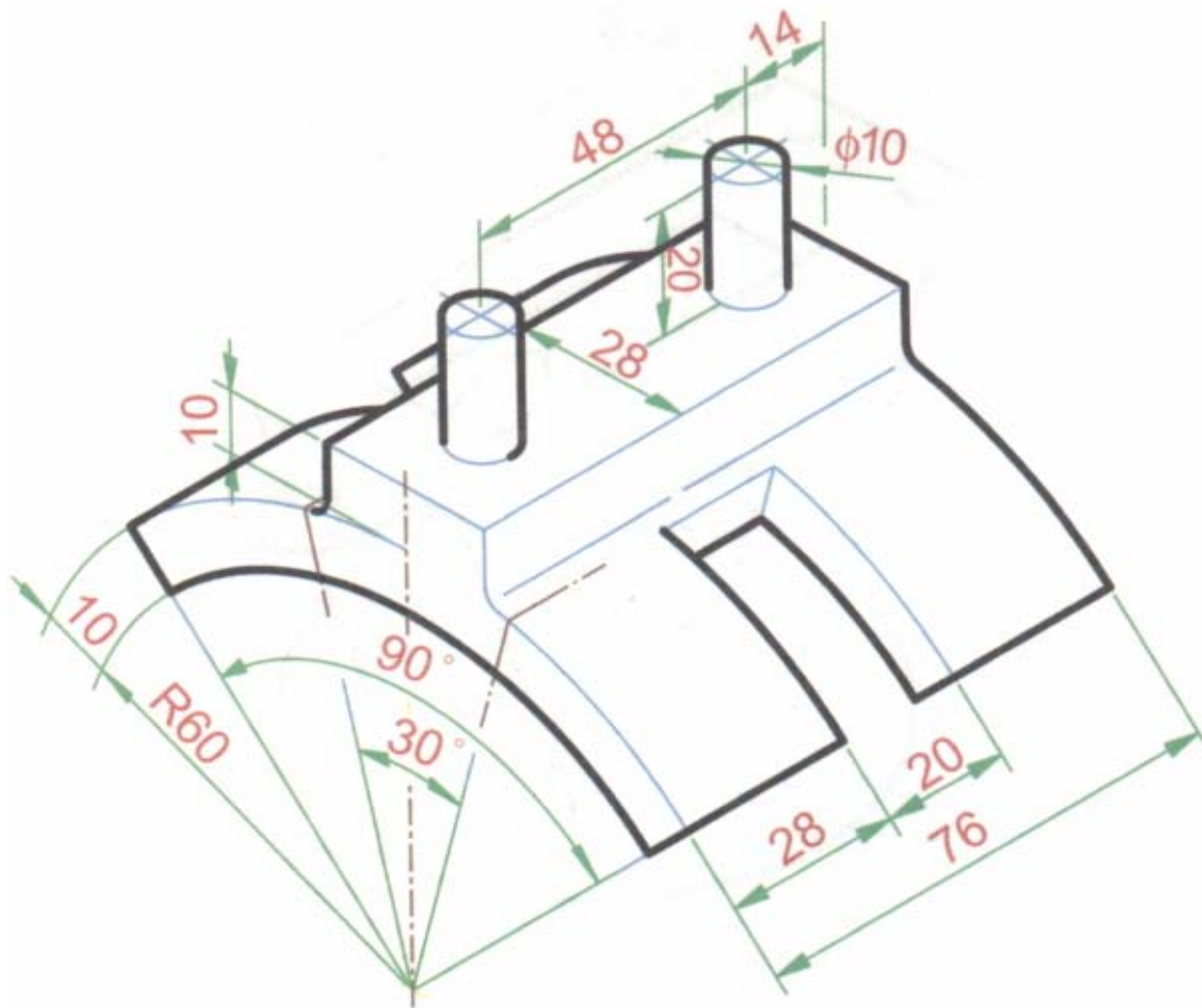
範例A13狗型架



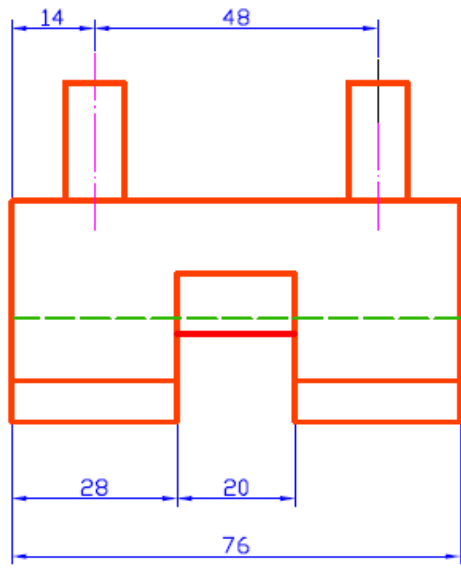
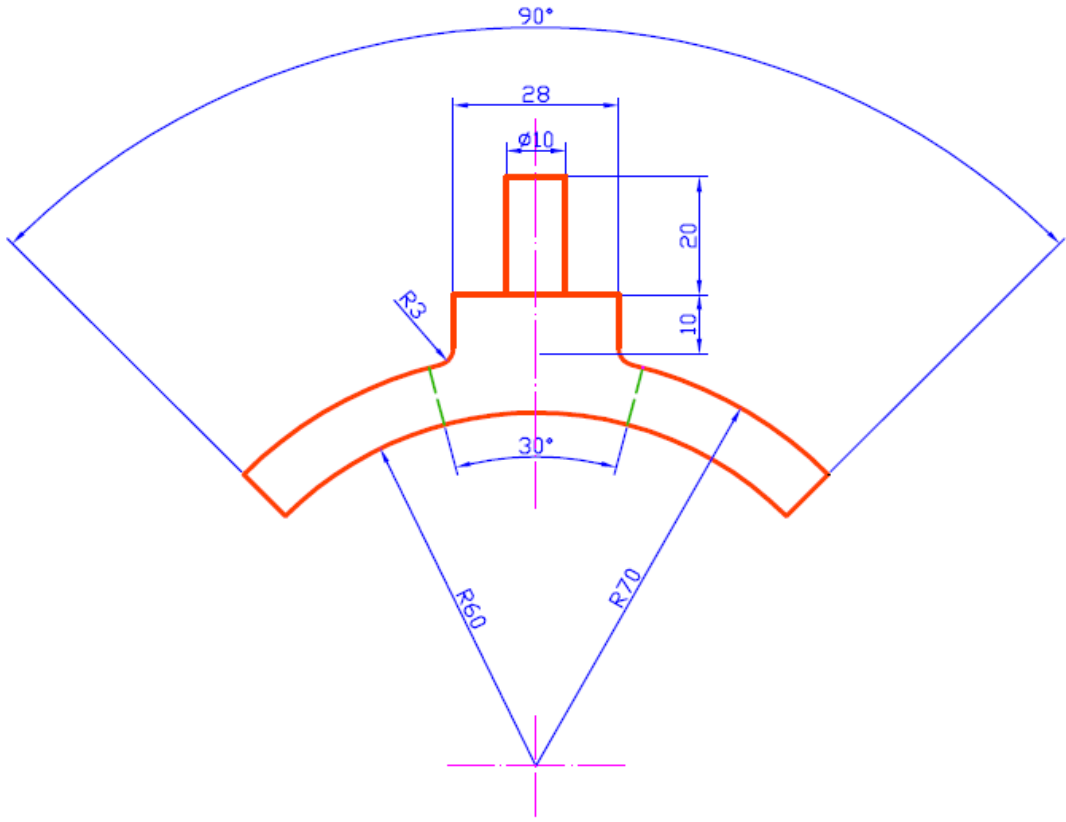
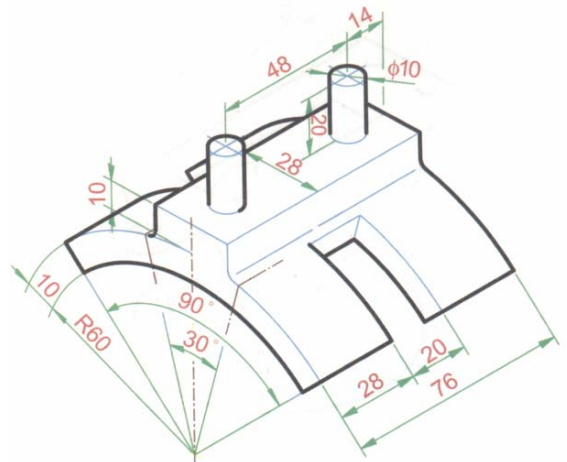
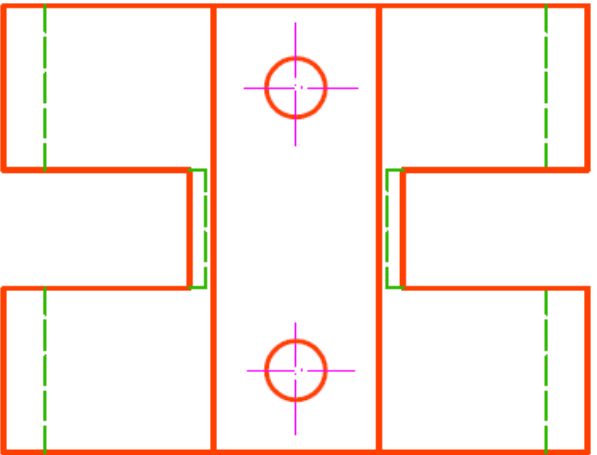
範例A14環架



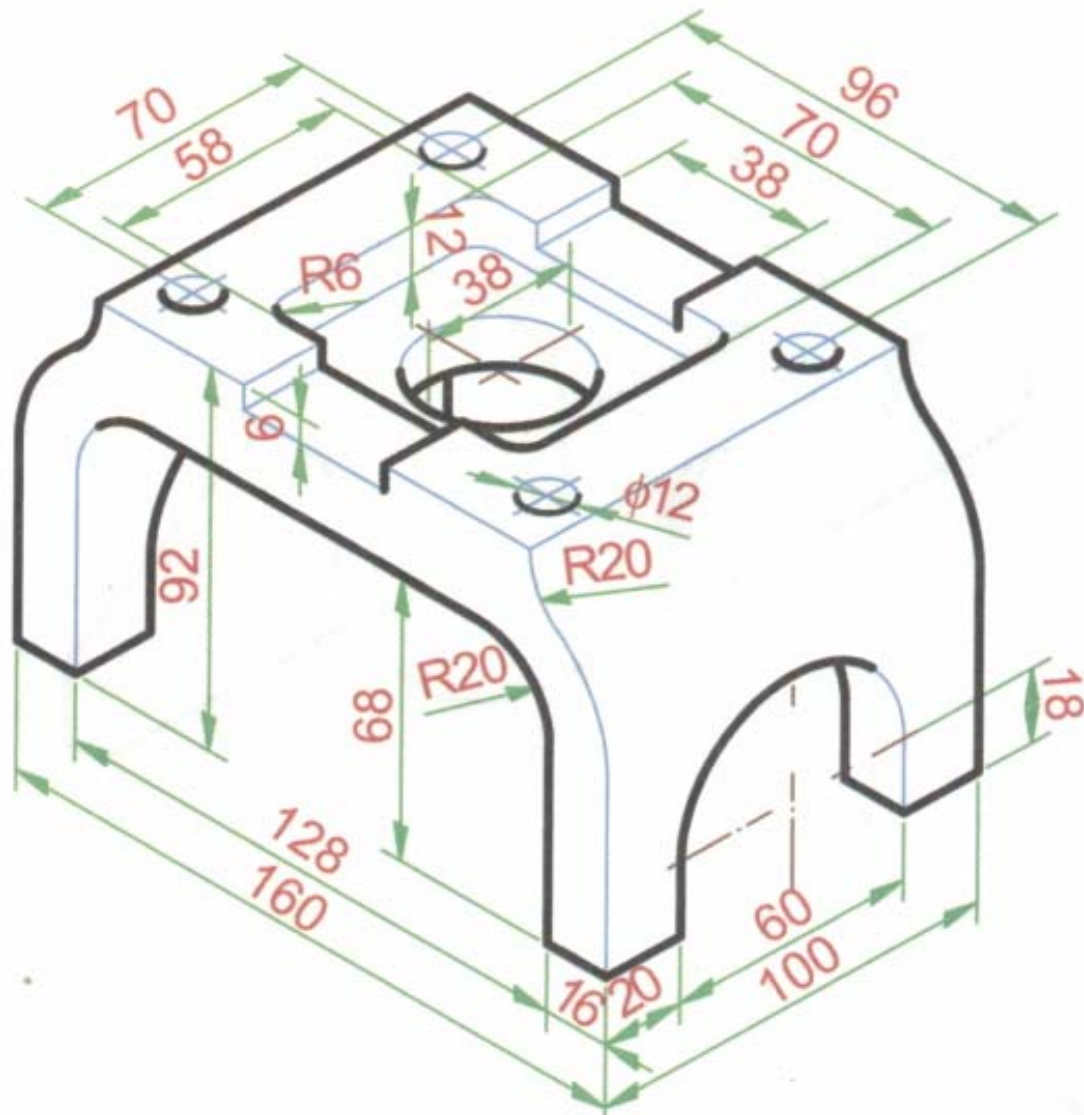
範例B01鞍架



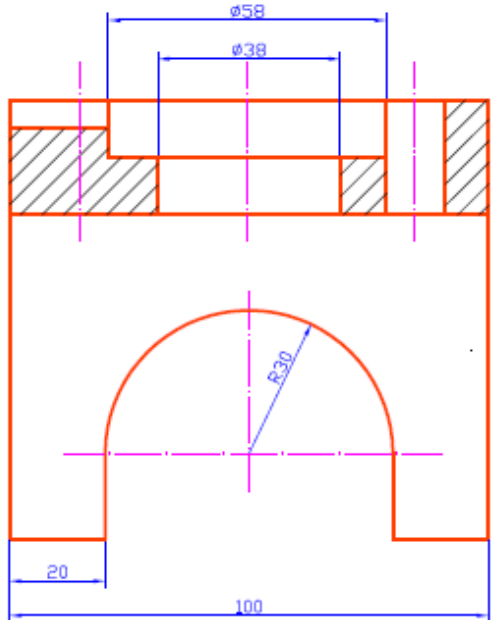
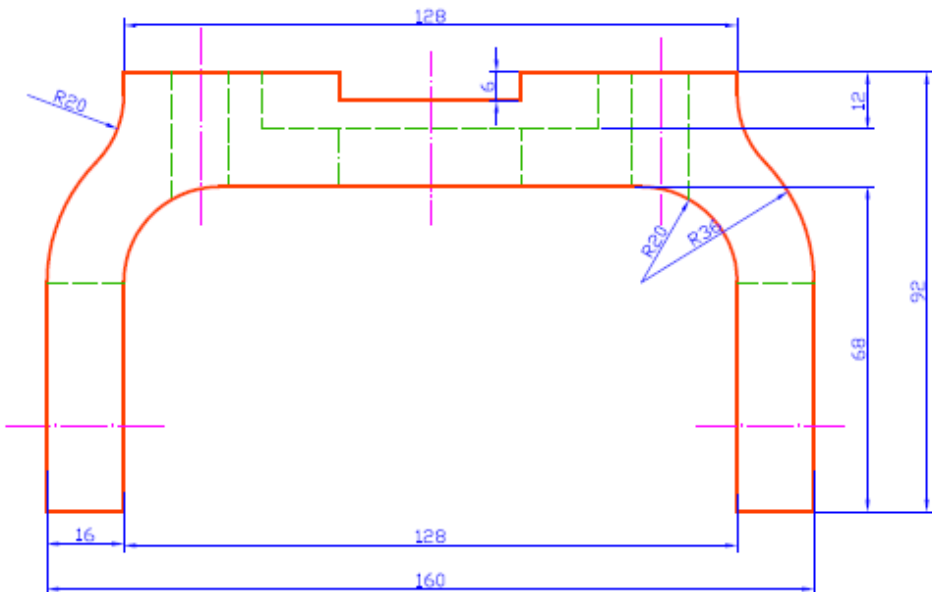
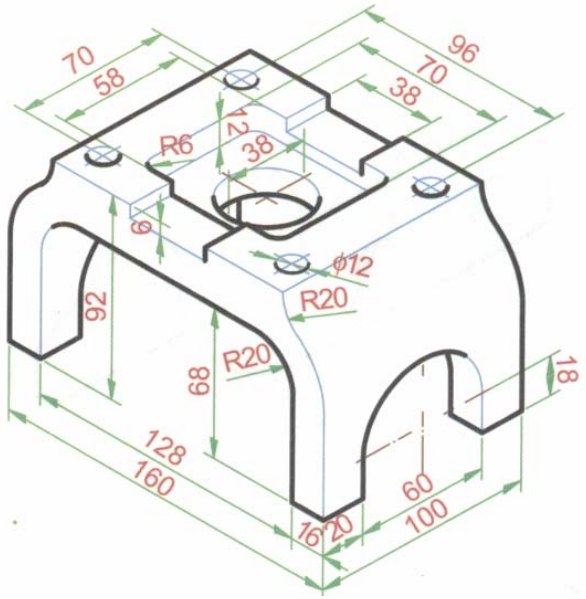
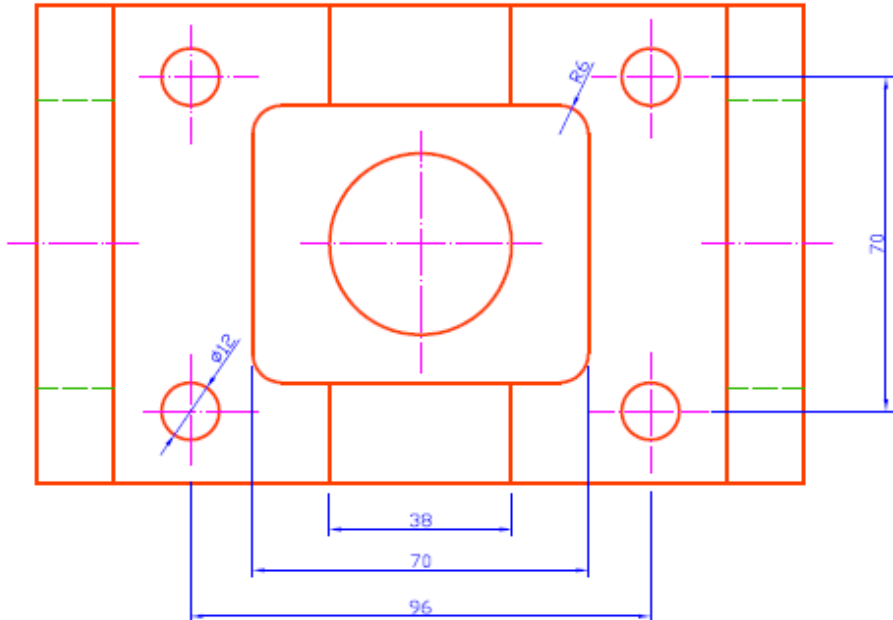
範例B01鞍架



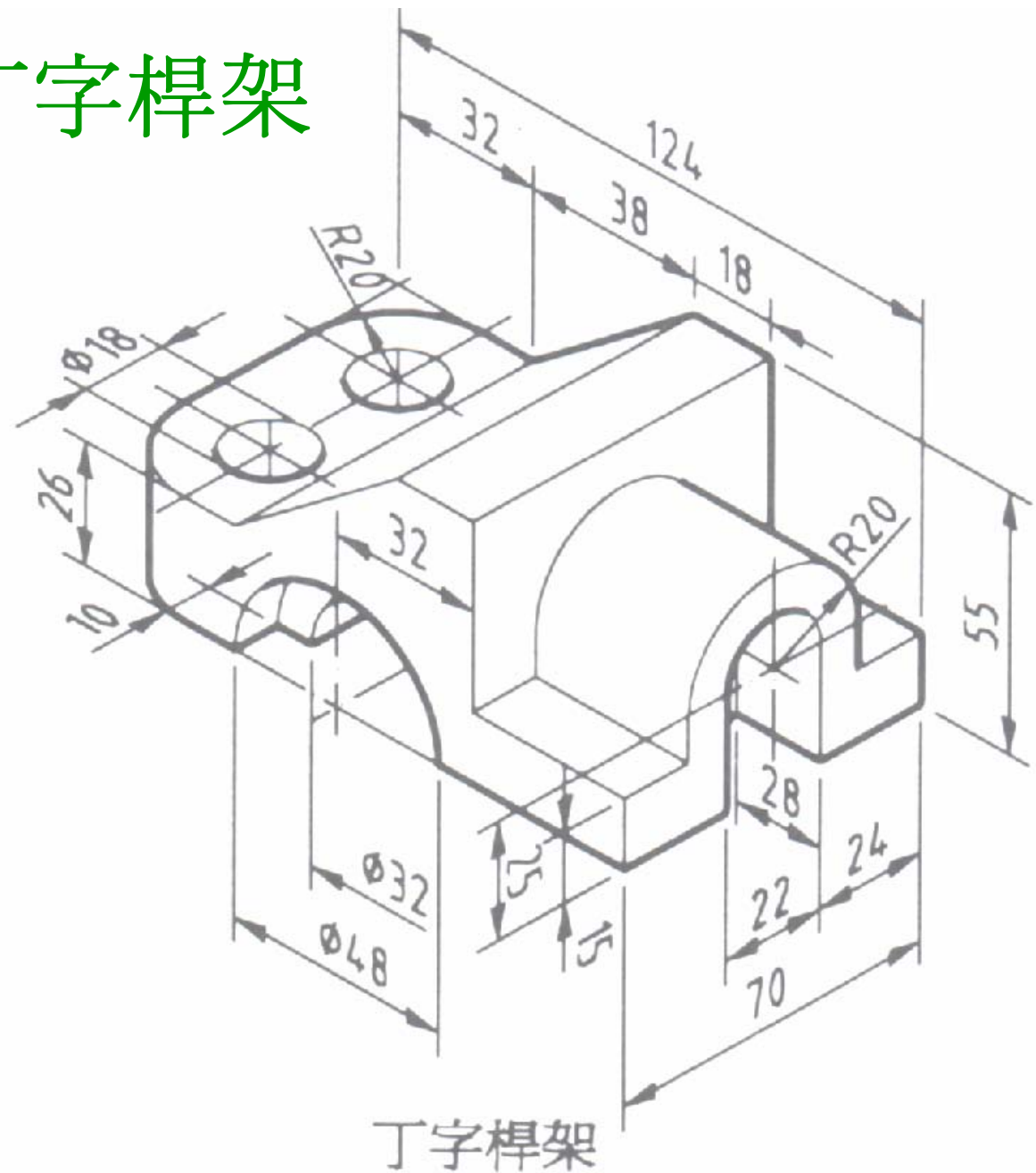
範例B02刀架



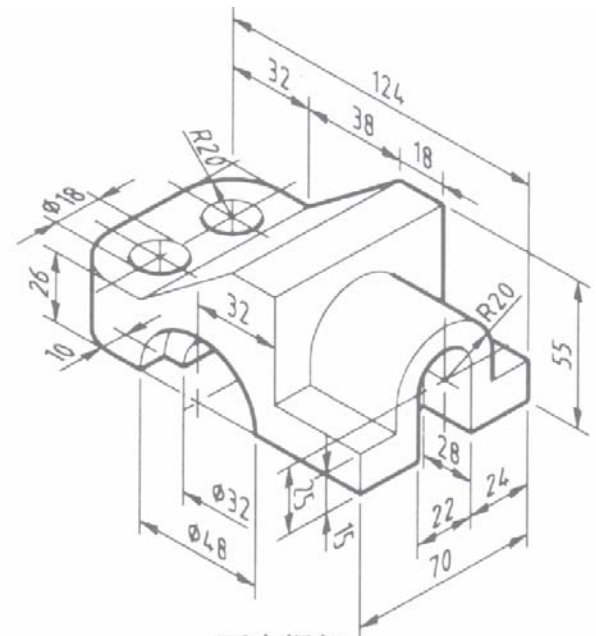
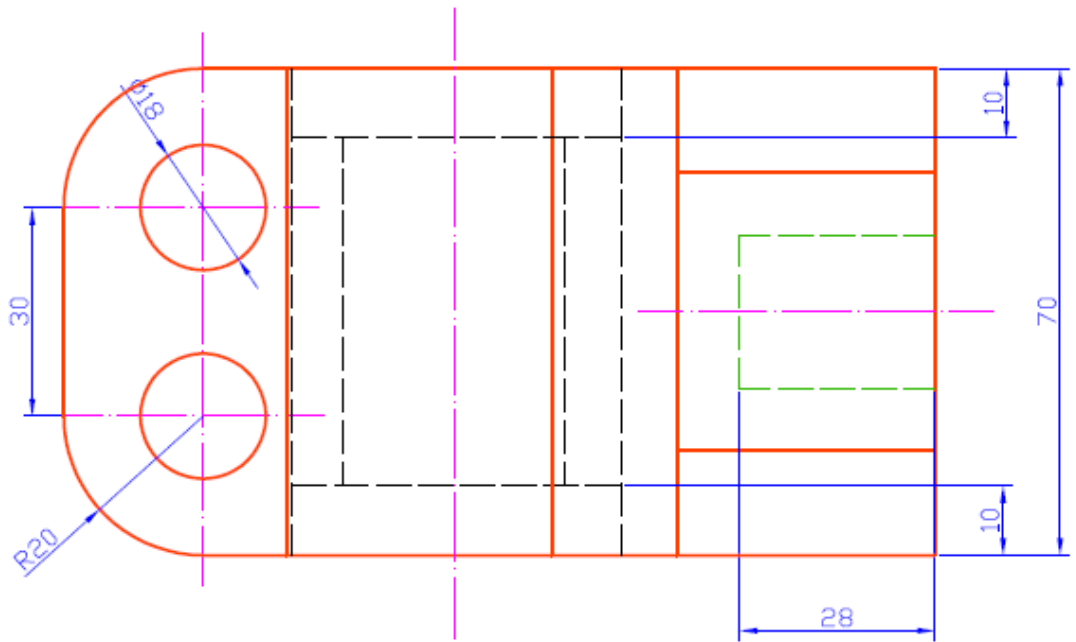
範例B02刀架



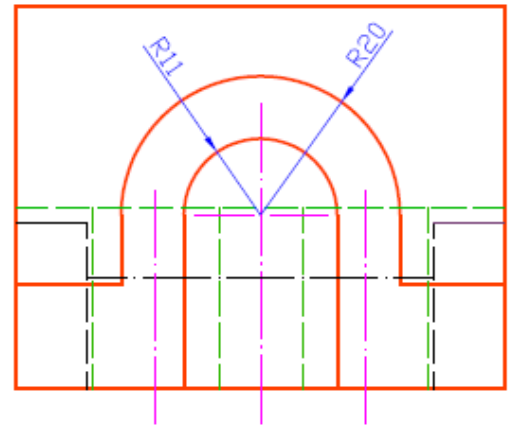
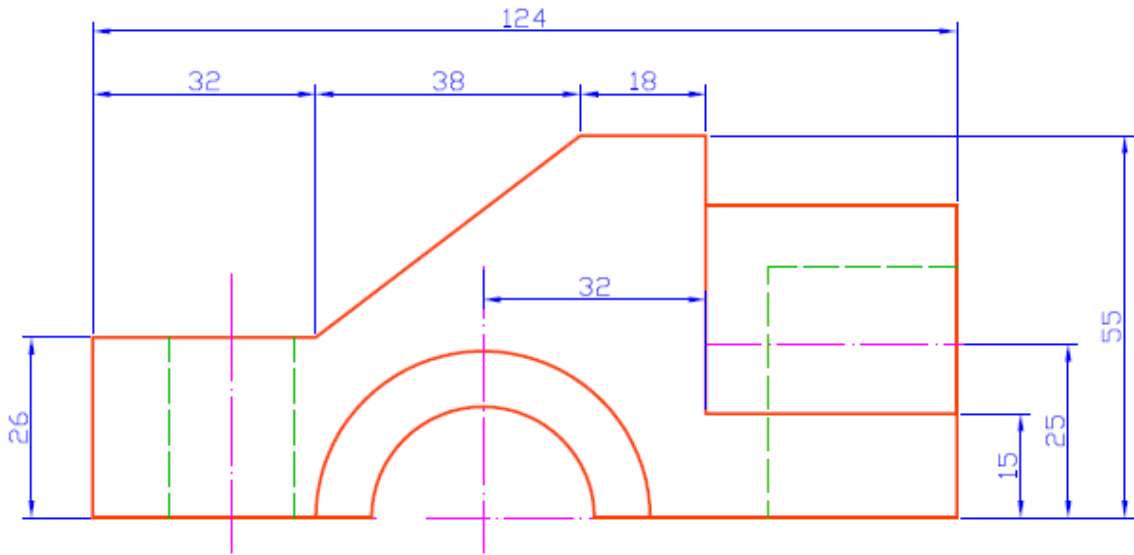
範例B03丁字桿架



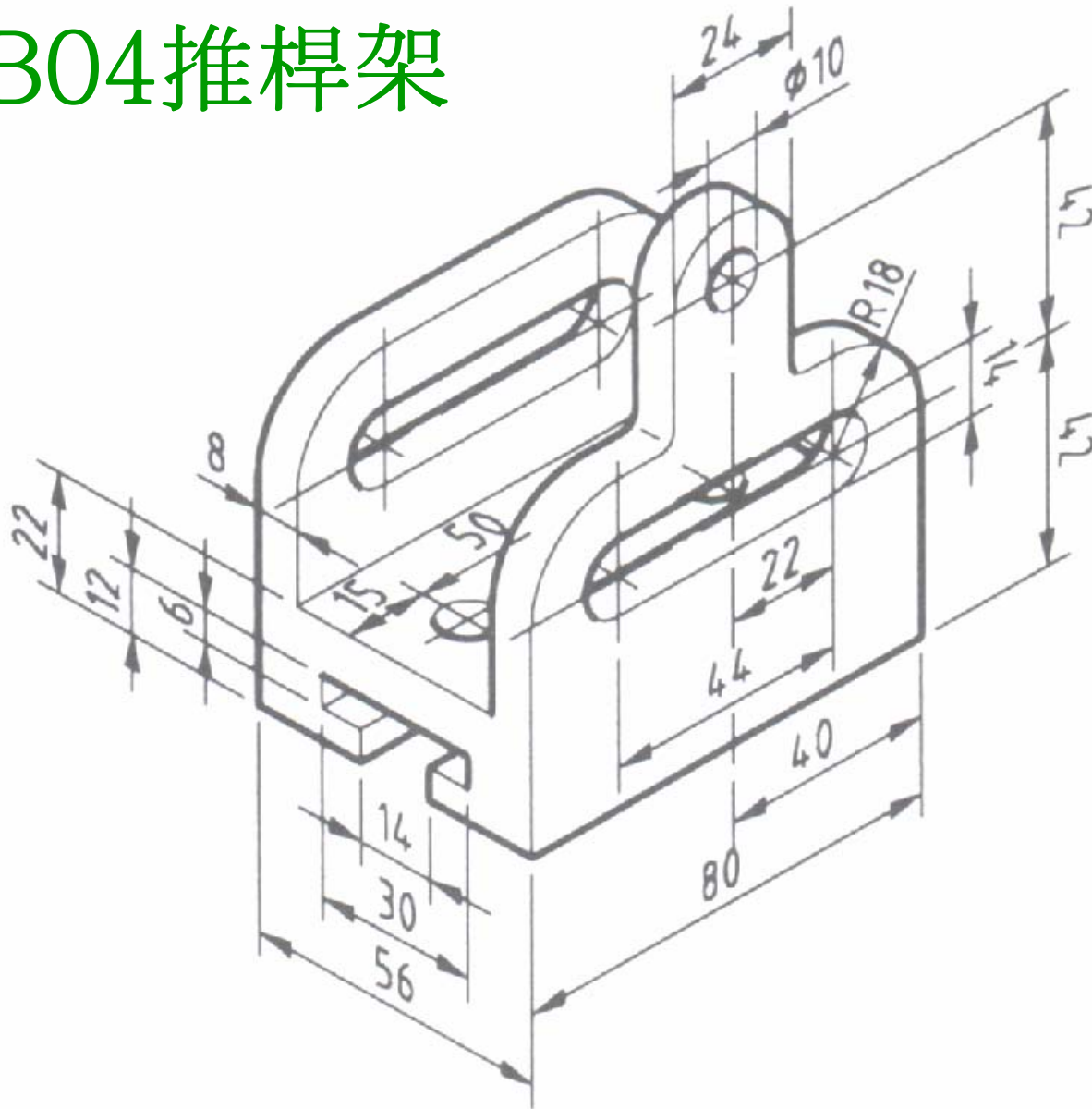
範例B03丁字桿架



丁字桿架

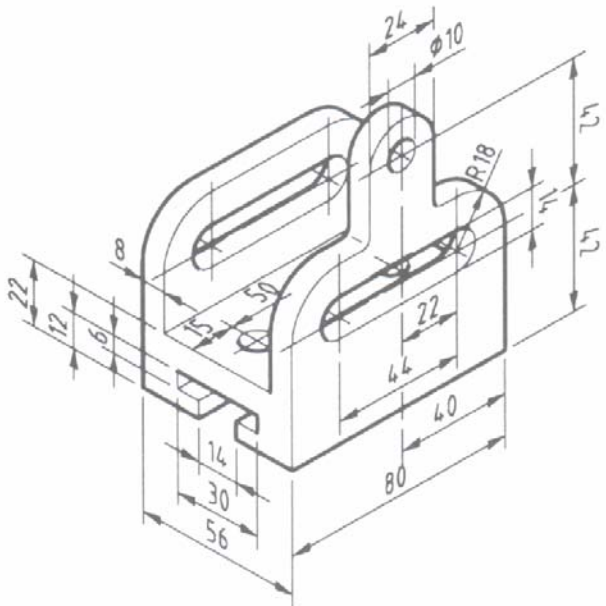


範例B04推桿架

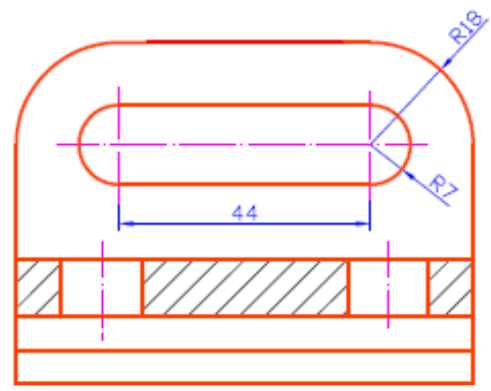
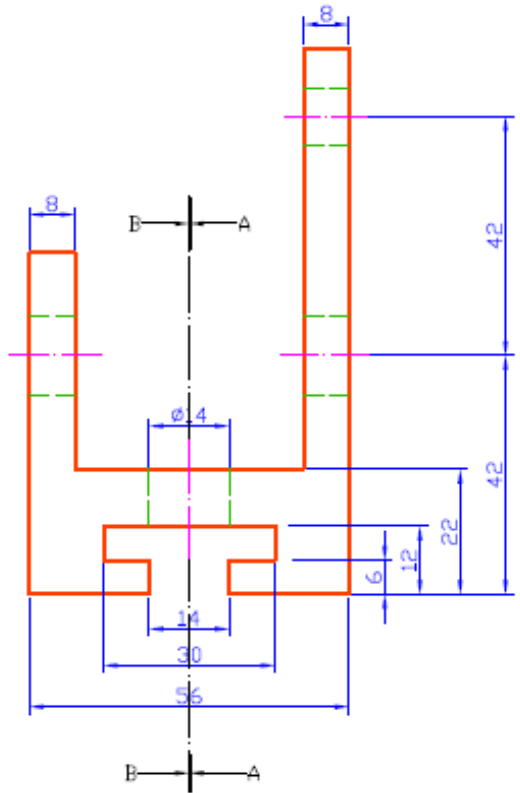


推桿架

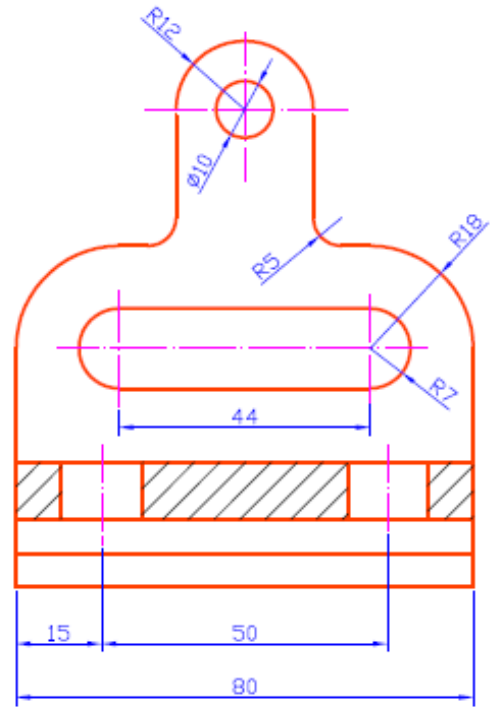
範例B04推桿架



推桿架



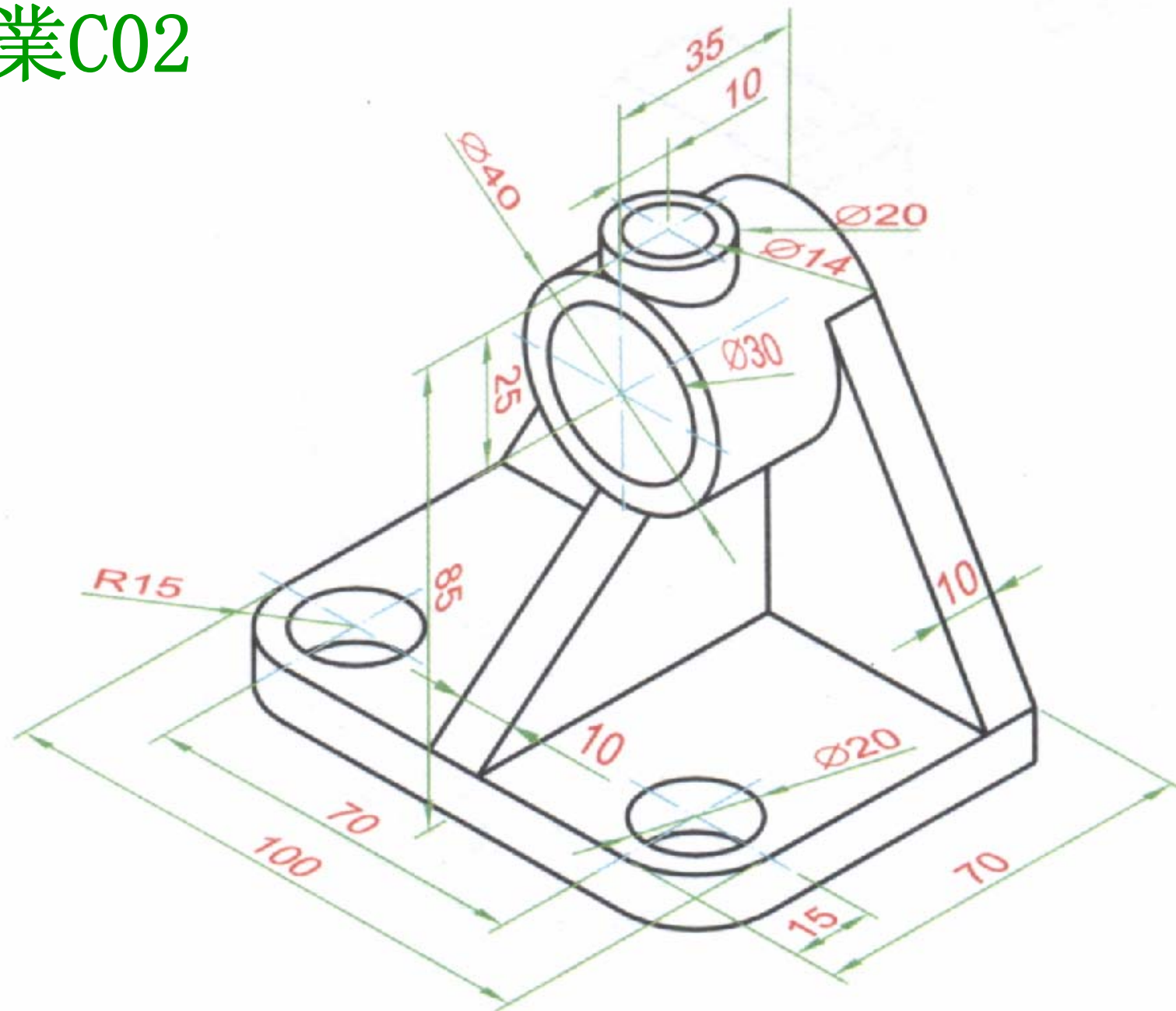
A-A



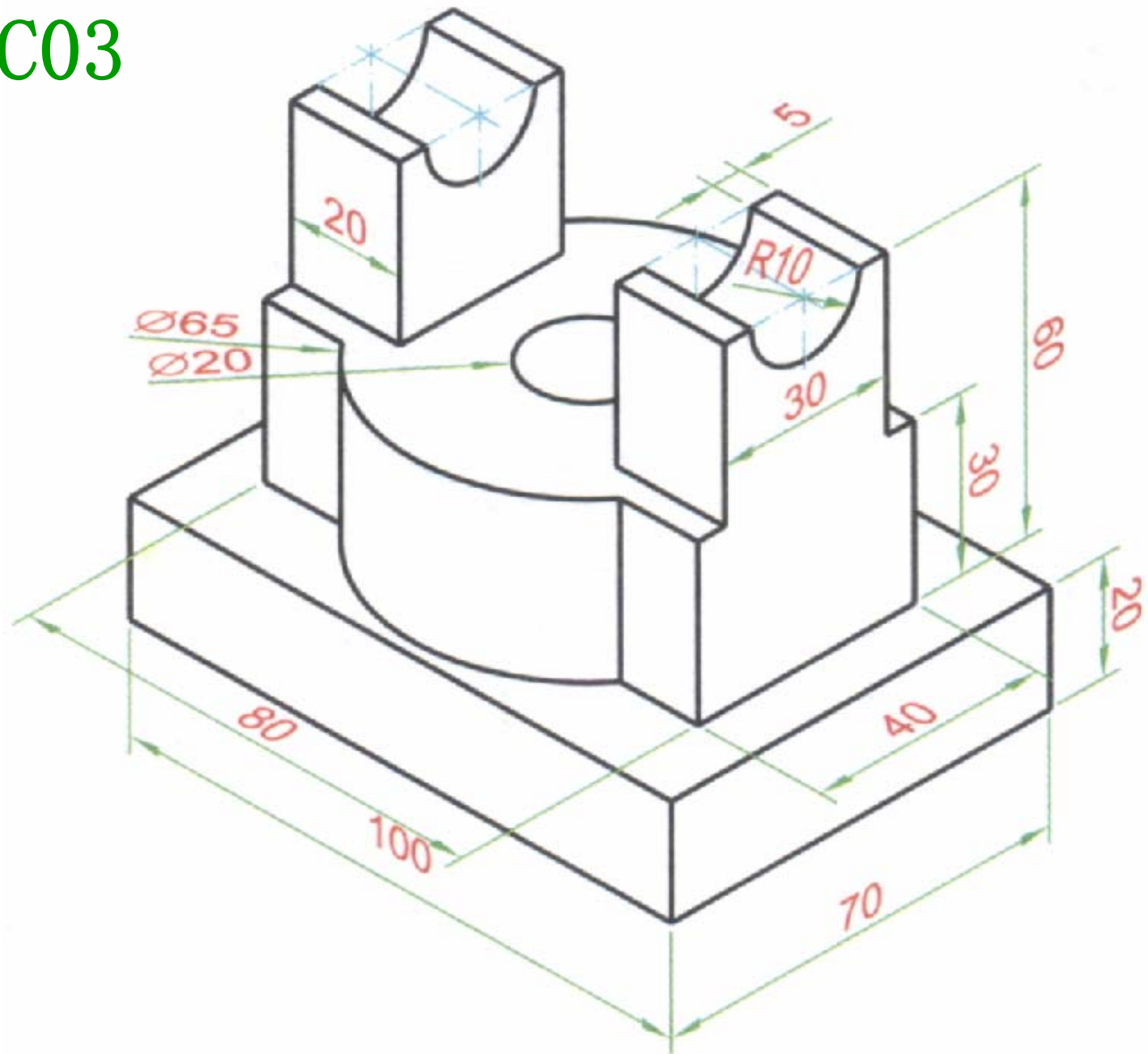
B-B

預告第二次作業

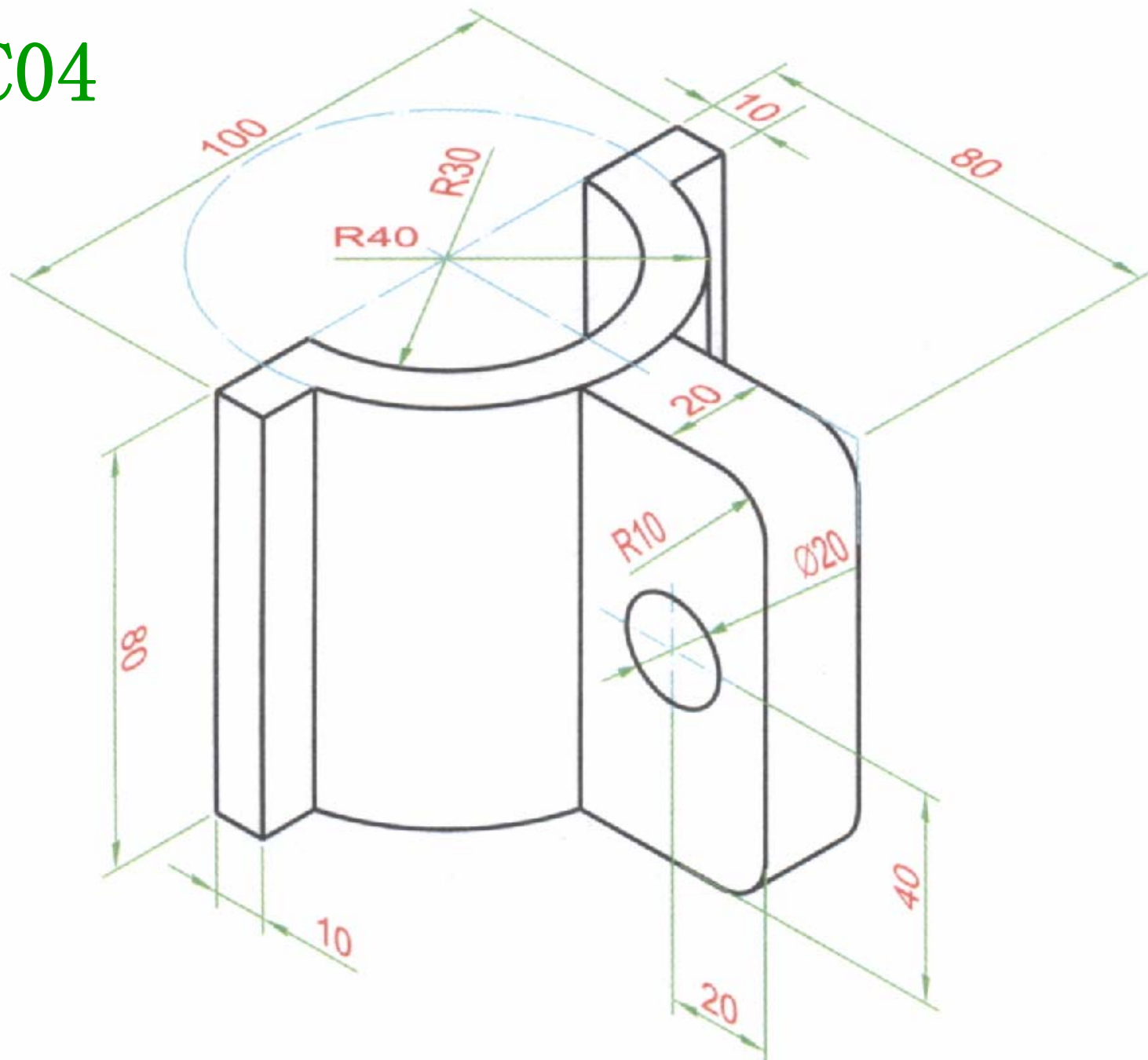
作業C02



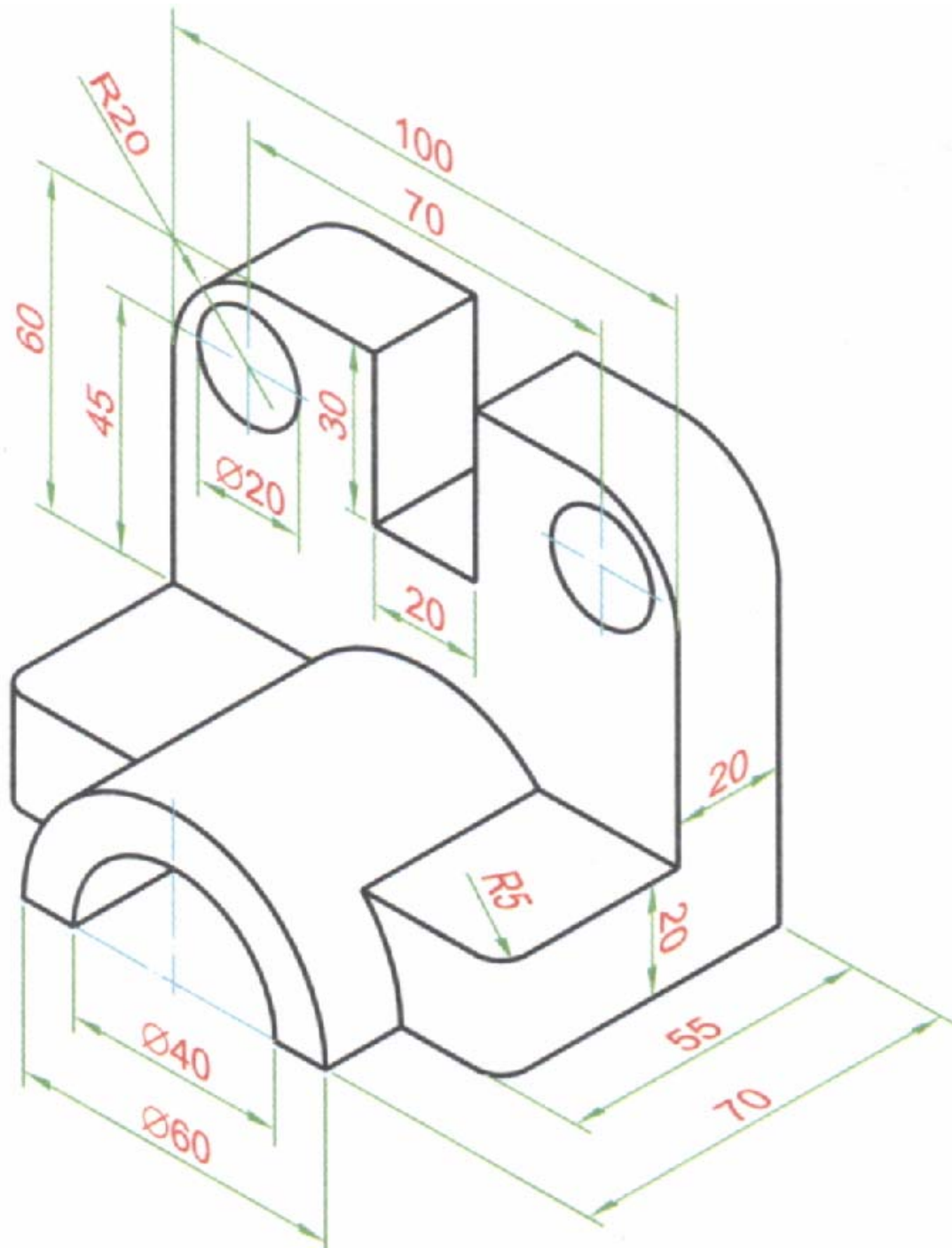
作業C03



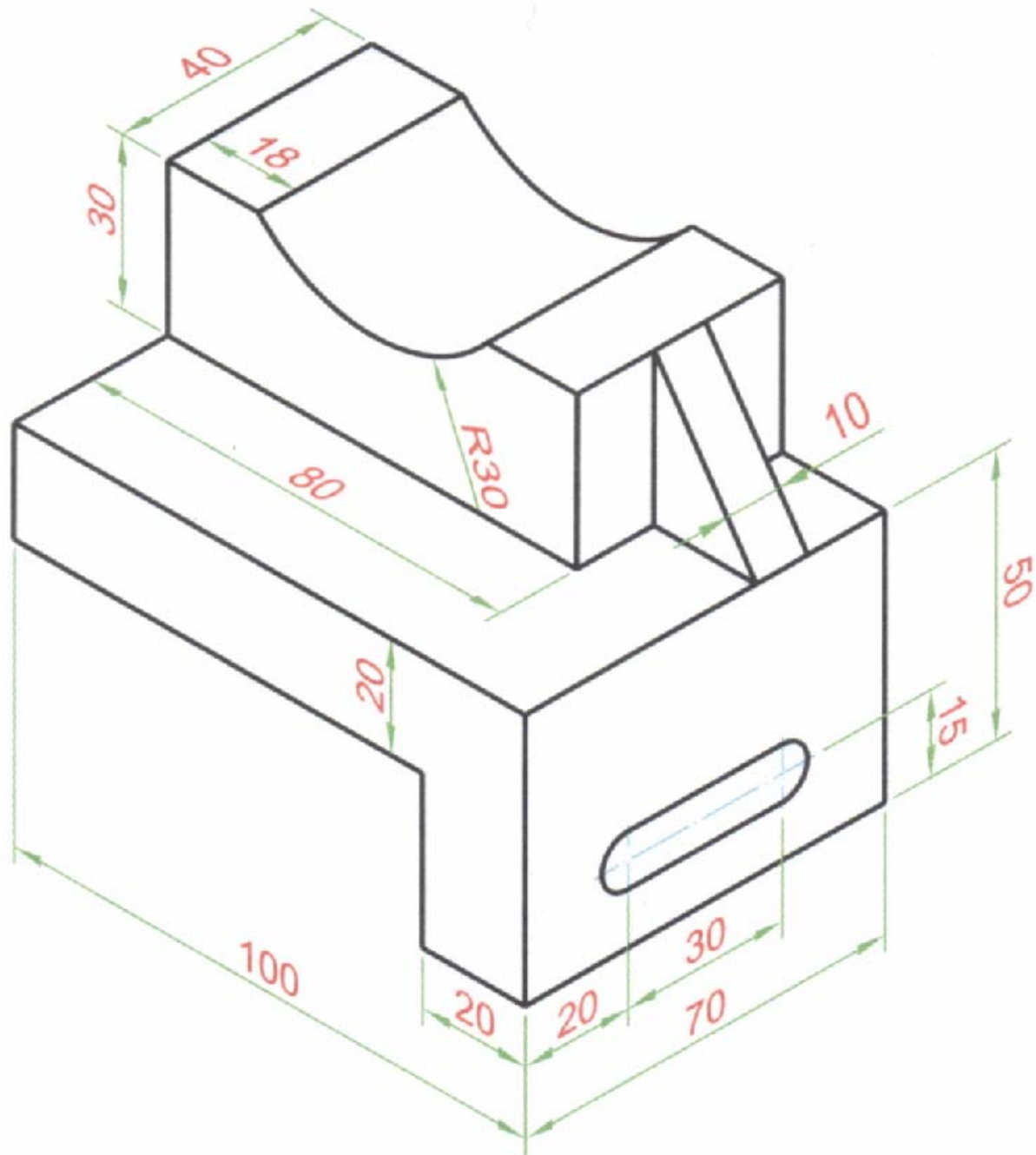
作業C04



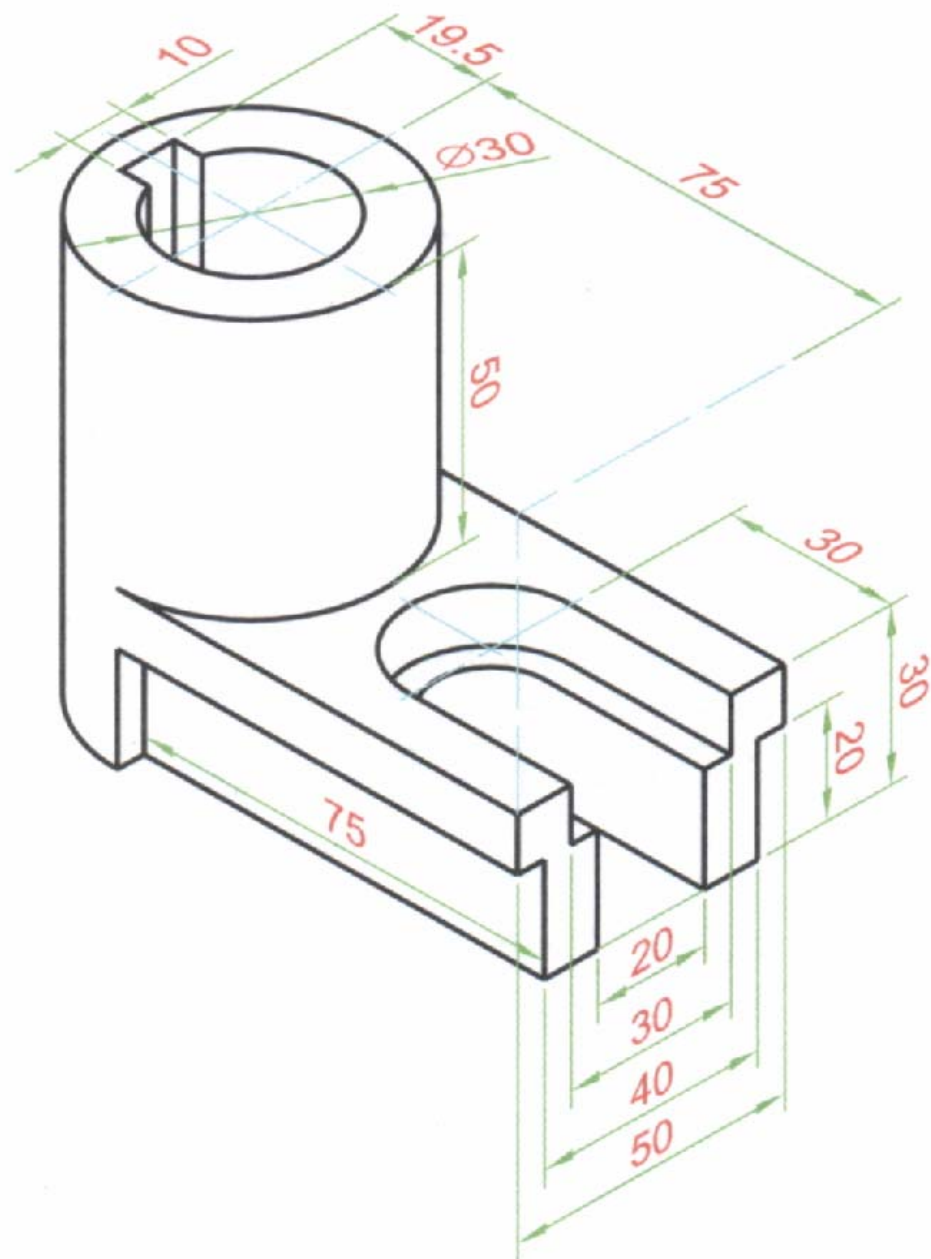
作業C06



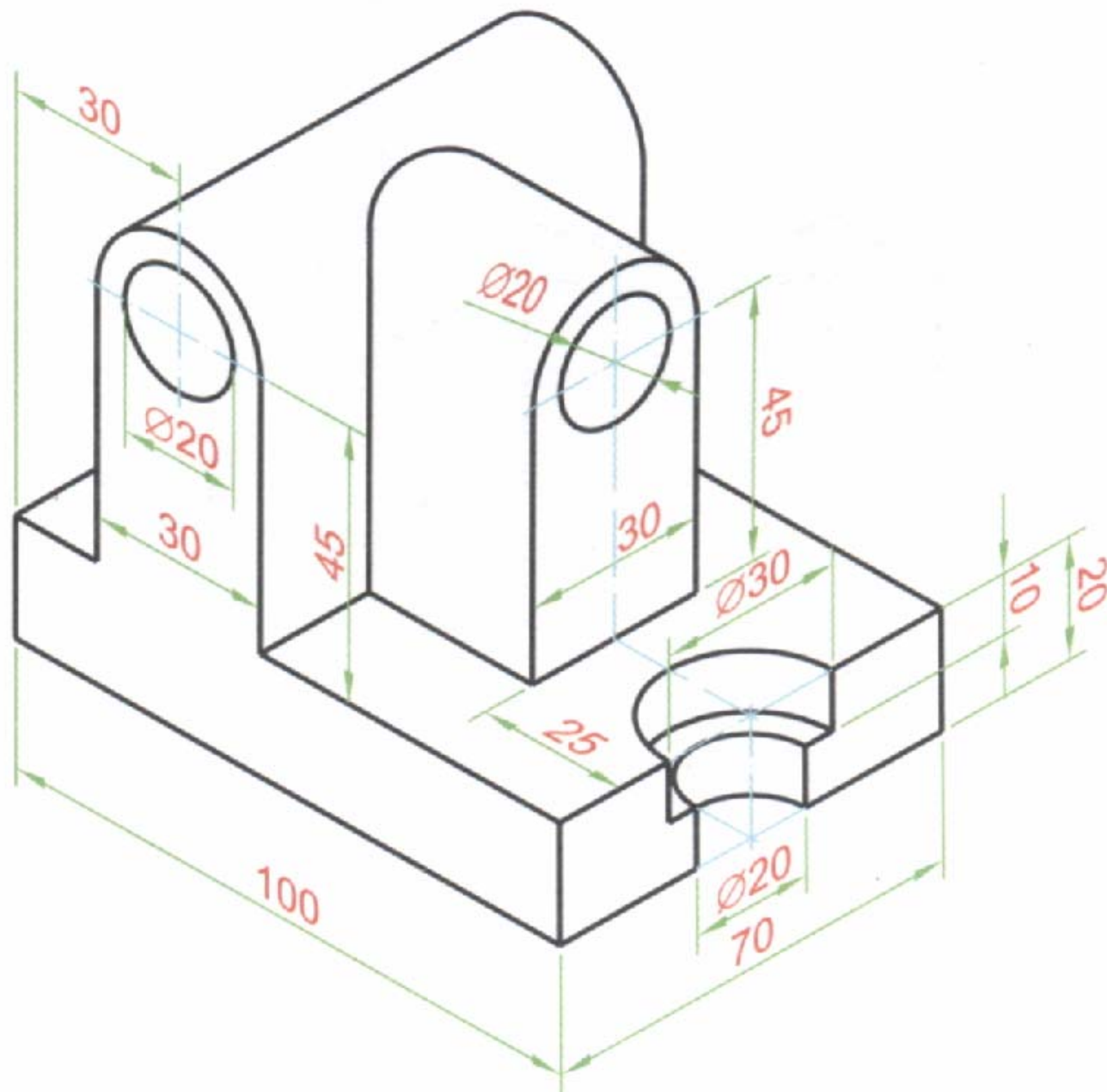
作業C07



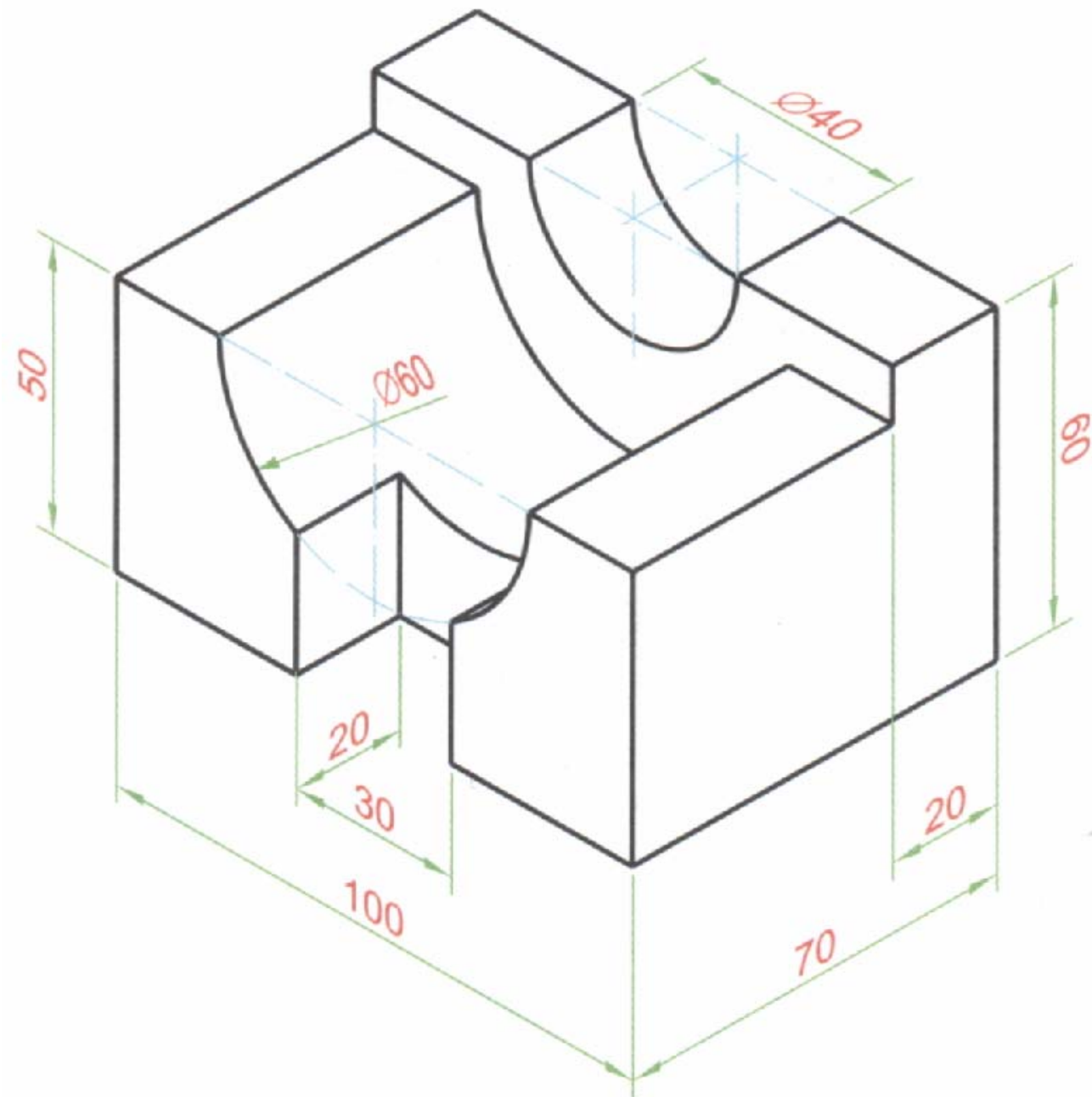
作業C08



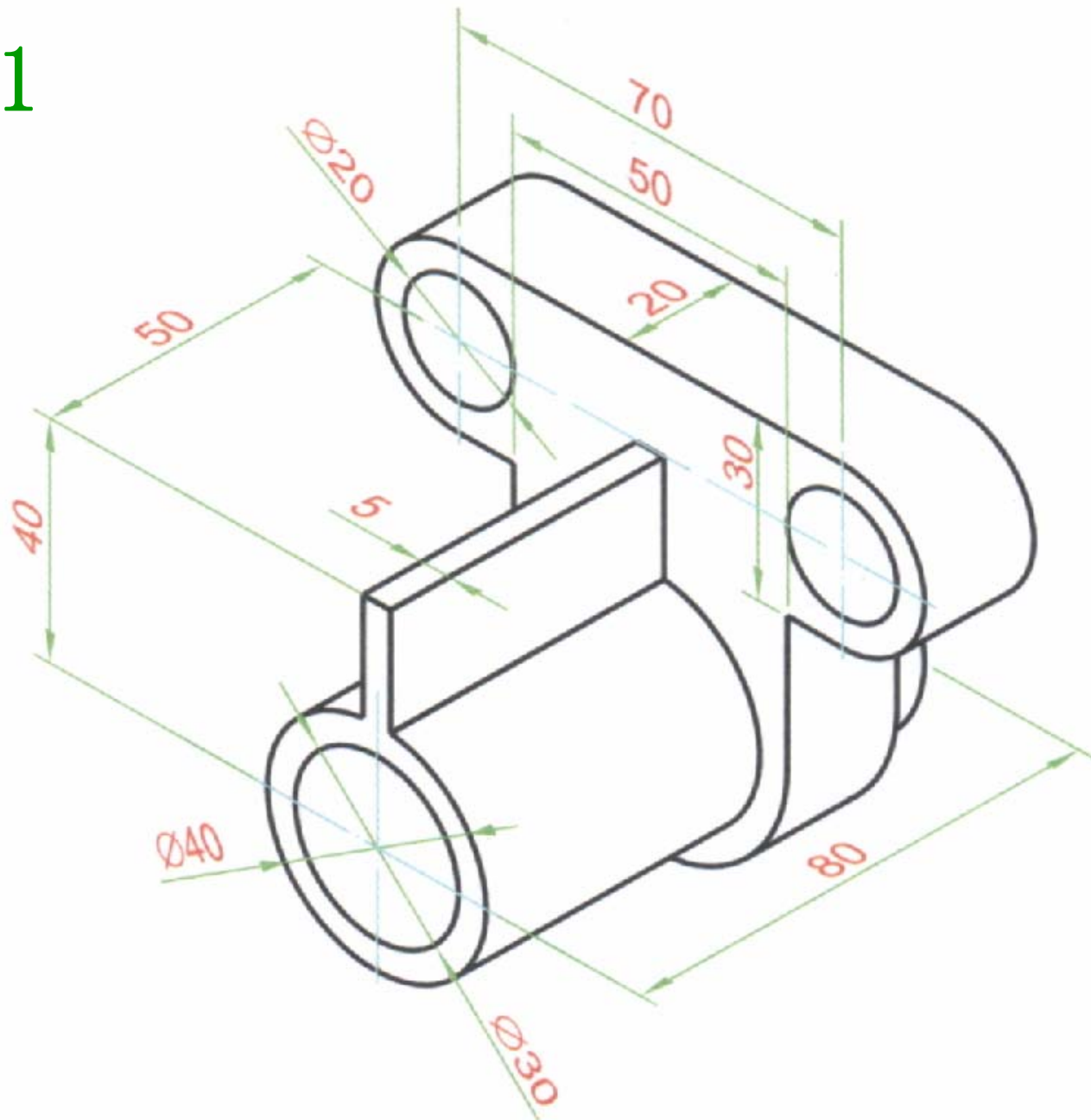
作業C09



作業C10



作業C11



作業C12

