

# 海難災害防救業務計畫

(核定版)



交通部

中華民國 98 年 5 月

# 海難災害防救業務計畫

## 目 錄

	頁次
<b>第壹編 總則</b> .....	<b>1</b>
第一章 計畫概述.....	1
第一節 計畫目的.....	1
第二節 計畫架構及內容.....	1
第三節 與其他計畫間關係.....	1
第二章 海難災害成因特性、可能衍生災害及認定.....	2
第一節 海難定義.....	2
第二節 海難災害成因特性.....	2
第三節 從海難災害案例分析探討影響台灣地區船舶航行安全因素.....	3
第四節 台灣海域海象與氣象特性.....	4
第三章 計畫增修訂程式.....	7
第四章 計畫執行之督導.....	7
第五章 計畫檢討修正之時程.....	7
<b>第貳編 海難預防</b> .....	<b>8</b>
第一章 減災.....	8
第一節 環境因素海難災害預防.....	8
第一目 海象與氣象.....	8
第二目 海域航行安全.....	9
第三目 港口安全設施（各港口管理機關及管理機構）.....	9

第二節 人（操船者）因素所致海難災害預防.....	10
第三節 船舶因素海難災害預防.....	11
<b>第二章 各機關實施海難災害預防事項 .....</b>	<b>12</b>
第一節 交通部 .....	12
第二節 行政院海岸巡防署 .....	13
第三節 內政部 .....	13
第四節 國防部 .....	14
第五節 行政院環境保護署 .....	14
第六節 教育部 .....	14
第七節 經濟部 .....	14
第八節 財政部 .....	14
第九節 行政院新聞局 .....	14
第十節 行政院衛生署 .....	14
第十一節 行政院農業委員會 .....	15
第十二節 行政院國家搜救指揮中心 .....	15
第十三節 直轄市、縣（市）政府 .....	15
<b>第參編 海難災害緊急應變.....</b>	<b>16</b>
<b>第一章 海難遇險信號及訊息傳遞與因應 .....</b>	<b>16</b>
第一節 海難遇險警報 .....	16
第二節 海難遇險警報訊息傳遞與因應 .....	17
<b>第二章 海難災害通報 .....</b>	<b>18</b>
<b>第三章 成立海難災害應變中心 .....</b>	<b>19</b>
第一節 海難中央災害應變中心 .....	19
第二節 海難災害現場指揮官之指定與其權責 .....	21
<b>第四章 各機關個別實施災害緊急應變辦理事項 .....</b>	<b>22</b>
第一節 各機關個別實施事項 .....	22
一、交通部 .....	22

二、行政院海岸巡防署 .....	22
三、國防部 .....	22
四、行政院環境保護署 .....	22
五、內政部 .....	23
六、外交部 .....	23
七、法務部 .....	23
八、經濟部 .....	23
九、行政院衛生署 .....	24
十、行政院農業委員會 .....	24
十一、行政院大陸委員會 .....	24
十二、行政院新聞局 .....	24
十三、行政院研究發展考核委員會 .....	24
十四、行政院國家搜救指揮中心 .....	24
十五、直轄市、縣（市）政府 .....	24

## **第肆編 海事調查及復原重建..... 26**

### 第一章 海事調查及評議、復議..... 26

### 第二章 災後復原重建各機關個別實施事項..... 26

一、交通部 .....	26
二、國防部 .....	26
三、內政部 .....	26
四、外交部 .....	27
五、法務部 .....	27
六、經濟部 .....	27
七、行政院海岸巡防署 .....	27
八、行政院環境保護署 .....	27
九、行政院農業委員會 .....	27
十、行政院大陸委員會 .....	27
十一、直轄市、縣（市）政府 .....	27

<b>第五編 計畫實施與管制考核</b> .....	<b>28</b>
第一章 計畫實施.....	28
第二章 管制考核.....	28
第三章 經費.....	29
第四章 目前辦理及未來二年內推動辦理之重要措施.....	29
<b>附錄</b> .....	<b>33</b>
附錄一、海難災害事故緊急通報作業規定.....	33
附錄二、海難搜索與救助業務之執行.....	35
附錄三、地區災害防救計畫有關海難部分編訂指導原則.....	39
附錄四、政府及民間相關海難救護機構資料表.....	41
附錄五、從海難災害案例分析探討影響船舶航行安全因素..	48
<b>附表</b> .....	<b>63</b>
附表一、海難災害通報單.....	63
附表二、海難災害規模及通報層級表.....	64
附表三、海難相關單位現場指揮中心聯絡資料表.....	65
<b>附圖</b> .....	<b>66</b>
附圖一、海難遇險警報及訊息之接收與流程.....	66
附圖二、海難災害事故緊急通報處理系統圖.....	67
附圖三、民用航空器空難災害緊急通報程序.....	68

# 海難災害防救業務計畫

98年4月14日行政院災害防救會報第11次會議通過

## 第壹編 總則

交通部依「災害防救法」第三條第四款規定為中央海難災害防救業務主管機關，負責指揮、督導、協調各級海難災害防救相關行政機關及公共事業執行海難災害防救工作。交通部復依據災害防救法第十九條第二項規定，依「災害防救基本計畫」擬訂「海難災害防救業務計畫」（以下簡稱本計畫），報請中央災害防救會報核定後實施。

## 第一章 計畫概述

### 第一節 計畫目的

為預防海難災害發生或減低海難災害損害，特訂定本計畫。

### 第二節 計畫架構及內容

本計畫包括總則、海難預防、海難災害緊急應變、海事調查及復原重建、計畫實施與管制考核等五編；並將交通部與中央相關機關及直轄市、縣(市)政府之實施辦理事項詳列說明。

### 第三節 與其他計畫間關係

本計畫與災害防救法規定之各災害防救計畫關係如下：

#### 一、與災害防救基本計畫之關係：

由行政院災害防救委員會針對全國災害防救施政政策所擬定之整體性、長期性、指導性之綱要計畫。本計畫即依據該基本計畫所訂各階段防救災工作的基本方針或規範所

研擬。

## 二、與災害防救業務計畫之關係：

由中央災害防救業務主管機關及各公共事業擬定，係針對所管業務訂定各項災害防救相關措施，屬於單一業務需求導向，為各層級政府相同業務主管機關縱向貫徹執行災害防救業務之短、中期計畫，每二年必須進行檢討與修正，並作為地區災害防救計畫相關項目之擬訂基礎。

## 三、與地區災害防救計畫之關係：

由各直轄市、縣(市)政府災害防救會報執行單位擬定。針對某一區域為範圍，配合其地區資料，參考災害特性，並依據災害防救業務計畫，整合訂出該區域內相關機關應執行之各項災害措施或事項之計畫。

本計畫為各級地方政府地區災害防救計畫之上位指導計畫，計畫所列相關機關應辦理事項，於地方政府擬訂地區災害防救計畫海難部分，亦應列入由相對應機關(機構)落實執行，以健全海難整體災害防救機制。

# 第二章 海難災害成因特性、可能衍生災害及認定

## 第一節 海難定義

本計畫所稱海難係指船舶發生故障、沈沒、擱淺、碰撞、失火、爆炸或其他有關船舶、貨載、船員或旅客之非常事故者。

## 第二節 海難災害成因特性

操船者、船及環境可說是影響船舶安全的三大變數，故海難災害之肇成可歸因為：(一)操船者之錯誤，包括本職學能不足、判斷錯誤、溝通不良及當值疏失等；(二)船舶未具海值，包括船體結構不良、機械故障及保養不善等；(三)環境因素，包括氣象、潮流、海嘯等海象因素等。而上述各種因素對船舶所產生的影響，即表徵於船體穩度及結構強度的破壞。其中氣象因素往往扮演船

船海難的關鍵因素，換言之，由於船舶內部的瑕疵遇上氣象因素的催化，往往造成海難釀成巨災。

依據英國勞氏驗船協會之「海難回顧」(Casualty Return, Lloyd's Registry of Shipping) 資料，其以發生海事案件之頻率為海上風險環境之主要評估準則，輔以航行船舶密度、交通流量複雜度、天候能見度、潮流變化等因素進行全球海域之安全評估，台灣海域被列為中度海上風險環境 (Moderate Risk Environment)。

復根據交通部與行政院農業委員會之相關統計數據資料發現，近年台灣海域商船及漁船在海上發生海難事故每年約有八百件之多，人命的損失平均每年有一百人左右；換言之，平均每天有二起海事案件、平均三天在海上就損失一條人命。

### 第三節 從海難災害案例分析探討影響台灣地區船舶航行安全因素

從海難災害案例分析探討影響台灣地區船舶航行安全因素，概可分為(詳如[附錄五](#))：

一、由船舶穩度的破壞所發生者：

- (一) 穩定性 (GM) 不足。
- (二) 貨物移動。
- (三) 自由液面效應。
- (四) 受風面過大。

二、由船體強度的破壞所發生者：

- (一) 縱向強度。
- (二) 局部強度：
  - 1. 艙蓋強度不足。
  - 2. 艙艙門強度不足。

三、由機械設備負荷所發生者。

四、由航行當值疏忽所發生者。



## 第四節 台灣海域海象與氣象特性

台灣地區位於歐亞大陸和太平洋的交界處，季風型氣候明顯，冬季期間大陸冷高壓強盛，高壓環流的風依順時鐘方向吹送，使台灣地區及附近海域東北季風盛行。夏季台灣地區氣候受太平洋高壓影響，風向不若冬季固定，但西南風與東南風還是最主要風向，另外一個特徵是太平洋高壓的梯度較小，風速比冬季小很多；不過夏季常有颱風行經台灣附近海域，使海面風速和海浪增大很多，必須特別注意颱風之動態。

### 一、台灣鄰近海域盛行之風與浪

根據中央氣象局觀測資料，分別以彭佳嶼氣象站及龍洞浮標站、澎湖氣象站及東吉島波浪站、蘭嶼氣象站及成功波浪站之資料來描述台灣北部與東部海面、台灣海峽及台灣東南部海面之風向、風速與波高情形。

#### (一) 台灣北部、東部海面

一月為大陸冷高壓達到最強階段，東北季風盛行，風速也最強。穩定的東北季風風向一直維持到三月，四月、五月為春夏季節轉換，東北風和東南風互有優勢，六月至八月轉為東南風是最主要的風向，九月起又是季節轉換的月份，東北風逐漸取代東南風，十月至十二月東北季風又開始盛行，穩定吹東北風。一月至三月東北季風盛行期間，示性波高大於 1 公尺約占 70%，其中示性波高大於 2 公尺者約占 20%。五月至八月東南季風期間，示性波高大於 1 公尺者不超過 15%，十月起東北季風逐漸增強，十月至十二月示性波高大於 2 公尺者約占 38%。

#### (二) 台灣海峽

台灣海峽受地形影響，風向更穩定，自一月至四月持續吹東北風，五月才逐漸有西南風，但出現頻率仍不多。六月至八月主要是吹西南風到南風，九月東北季風很快的南下，東北風又快速成為主要風向，十月至十二月東北季風穩定且隨季節逐漸增強。十月至三月

東北季風盛行期間，示性波高大於 1 公尺以上者超過 70%，其中示性波高大於 2 公尺可達 40%。五至八月西南季風盛行期間，波浪較小，示性波高大於 1 公尺者不超過 15%。

(三) 一月至三月的風向大致和台灣北部海面一樣，為穩定的東北風，四月至五月隨著季節轉換，逐漸有西南風出現，六月至八月西南風是主要的風向，九月轉換季節，大部份是東北季風，東南風次之，十月至十二月又恢復東北風季節。一月至三月的示性波高大於 1 公尺以上者超過 76%，六月至八月西南季風期間，示性波高大於 1 公尺者約占 30%，十月至十二月東北風季轉強，示性波高大於 2 公尺者達 19%。

## 二、颱風

台灣位於西北太平洋颱風主要移動路徑之上，常遭受颱風侵襲，依據中央氣象局之統計，每年平均有 3 至 4 個颱風中心登陸或中心雖未登陸但是造成災害，而這些颱風來襲是以八月份最多，七月份及九月份次之，六月份及十月份再次之，至五月份仍偶有颱風來襲，其他月份颱風來襲則甚少。颱風之災害主要發生在離中心數百公里內之暴風雨區內，在此暴風雨區內，常見強風豪雨，並激發巨浪與暴潮，造成災害。

## 三、洋流與潮流

### (一) 洋流

在台灣東岸之太平洋北赤道流為西向流，並在到達菲律賓之前分為兩支；其中較大者沿台灣東海岸轉向北，而其後此支流之主體轉向東北流經中國大陸東海之大陸暗礁與琉球諸島之間。此流稱為黑潮或日本流，寬度常改變，近中央部分之流速最大，約為 3 節，而愈至邊緣則速率漸減。該黑潮之主軸沿台灣東部南端距岸約 12 至 20 哩海面上流向北方，即沿著海岸趨勢距離東部中段約 20 至 25 哩。該流經蘇澳港及與那

國島之中途後，流向稍偏東北，而流速則自 1 節改變為 3 節以上。

在台灣東部南端與蘇澳港間近岸之處，該流受風之影響變動甚劇，潮流均極弱而不規則；而在台東港附近之潮流流向不定而流速不高；在花蓮港及蘇澳港，漲潮時潮流向北，落潮時潮流向南，其最大速率從未超過 1.5 節。

在台灣西海岸航行時，因潮流均較強於海流，故應對潮流特別注意。通過臺灣海峽的海流一般均自南中國海向北流。台灣灘將該流帶之一般運行分為二支流，其一沿中國大陸海岸流向北北東，另一較強支流則沿台灣之南方流向東北東，然後流經澎湖群島並沿台灣西海岸以 1.5 節以上之速率流向北方。該較強之支流部份沿台灣西海岸者，自安平港附近流向南方。航海人員應切記，所遇支流均係由潮流與海流混合而成，並須考慮有關實況之全部因素而加以斟酌。

## (二) 潮流

台灣海峽南北兩端的潮流方向，彼此於同一時間內絕對相背而行。當北向流在海峽之南及北部到達最大速率時，其時間相差約 6 小時。

自十二月份至翌年三月份，海峽西部之平均海流流向為南南西，其速率自 0.25 至 0.5 節。在澎湖群島之間流向大致為北，速率約為 1 節至 1.5 節。

在海峽之平均海流，四月份及五月份均依水道之趨勢，流向北北東方。在中國大陸沿海流速不超過 0.5 節，在台灣之西北岸外則達 1.25 節，惟在四月份當東北季風減弱時有若干改變。

在六、七、八月份中通常平均海流之流向為東北。其速率在海峽西部者為 0.5 至 1.25 節。

在九、十、十一月份中，在海峽之西部，可能因季風之轉變而有若干變化，且其流向為南南西，流速

則可能高達 0.75 節。海峽東部之平均海流在九至十月期間仍繼續流向北及北北東。

在澎湖群島諸狹窄水道中之海流變化較多，航行應特加注意。

#### 四、平流霧

平流霧的形成和空氣水平方向之流動有關，當暖濕空氣流經較冷之海面或陸地時，其低層空氣因遇冷而凝結成霧。只要風向和風速適宜，一經成霧，往往會持續一般相當長的時間，除非風停止，或風向轉變，霧才會消散。台灣地區及其附近海面於冬末至春季間最常發生此種霧，並經常對陸上交通、飛機起降及海上船舶航行安全造成嚴重威脅。

### 第三章 計畫增修訂程式

本計畫由交通部研擬，並協商相關機關(構)據以增修訂後，報請行政院中央災害防救會報核定後實施。

### 第四章 計畫執行之督導

依災害防救法第三條第四款之規定，交通部為中央海難災害防救業務主管機關，負責指揮、督導、協調各級海難災害防救相關行政機關及公共事業執行海難災害防救工作。

### 第五章 計畫檢討修正之時程

依據災害防救法施行細則第八條規定，交通部應每二年依災害防救基本計畫，對於海難預防、海難搜救及海事調查與復原重建等事項進行檢討修正本計畫，必要時，並得隨時辦理修正。

## 第貳編 海難預防

船舶在海上航行作業，因受海上環境與船舶設備影響，承擔的風險遠高於陸地，即使在科技昌明的今天，配備各式先進導航儀器的船舶發生海難的不幸事件仍時有所聞。海難事故發生的原因可分為人、船、環境等三大因素，發生種類以碰撞擱淺與機械故障最高，其中因人員當值瞭望不確實、操船不當、對海氣象資訊之不注意與使用機械不當等因素約佔了七成。

### 第一章 減災

#### 第一節 環境因素海難災害預防

環境因素包括：海況因素、天候因素、航行助航設備之欠缺、失效或損害及其他外在原因等四類可能造成海難事故發生之原因：

- 一、海況因素分類：由於狂浪、海流、潮汐或其他關於海況上之原因等因素而造成事故發生。
- 二、天候因素分類：由於暴風、颱風、冰或結冰現象、能見度不良或其他關於天候上之原因等因素而造成事故發生。
- 三、航行助航設備之疏忽分類：由於不精確的助航設備、不精確的海圖、無效的航行出版刊物或其他關於航行助航設備之原因等因素而造成事故發生。
- 四、其他外在原因分類：由於其他船舶因素、拖船疏失、引水人疏失、岸邊裝備或設施的損害、助航設備的損害、船舶交通安全管理(VTS)、違法的侵略或戰爭或其他關於外在的原因等因素而造成事故發生。

##### 第一目 海象與氣象

- 一、加強即時與短中期氣象、海象預報（中央氣象局）。
- 二、建立惡劣海象、氣象預警通報系統（中央氣象局；各港口管理機關）。

- 三、各港管理機關收到惡劣海象、氣象預警通報訊息時，如對港區設施及作業有安全之虞時，應即時通知港區各相關單位及業者採取必要之防災措施。

## 第二目 海域航行安全

- 一、我國海域海圖之測繪（內政部、海軍大氣海洋局）。
- 二、各商港接獲對於任何有妨害航行安全之虞相關訊息時，除應函請海軍大氣海洋局發佈航船布告，並應轉知轄管之船公司及船務代理公司特別注意特定海域之航行安全，海岸電台並應轉知特定海域船隻知照（海軍大氣海洋局；各港務局、基隆海岸電台）。
- 三、規劃評估環島航行水域之助導航設施功能（含雷達航標、訊標及雷達反射器），並實施港口國管制，使船舶能安全航行於我國海域（各港務局）。

## 第三目 港口安全設施（各港口管理機關及管理機構）

- 一、定期對航道及碼頭水域測深，如有淤積立即浚深至設計水深以下，避免船舶擱淺，增進船舶航行安全。
- 二、當航行水域船舶達到一定密度時，應設置分道航行制，將進出港船舶予以分流，避免船舶碰撞及產生匯集危機。
- 三、依港口類別規劃錨區，以利航行及管理，並特設危險品船錨區，將危險品船予以區隔管理。
- 四、設置並定期維護助導航設施，以利船舶辨識船位及瞭解水下危險區域。
- 五、於防波堤頭燈塔上設置雷控標，有助導航作用。
- 六、碼頭設施、碰墊及浮筒等靠泊設施，應派員不定時巡查，如有損壞立即修護，確保船舶繫船安全。
- 七、規劃設置船舶自動辨識系統（AIS），以自動辨識船名、獲得船舶相關動靜態資料及船舶傳遞電子訊息。
- 八、規劃設置船舶交通管理系統，隨時監視海面船舶動態，掌控港區內及附近船舶位置及動態。多頻道無線電操控台監聽及接收船舶呼叫通聯，對違規船舶及有碰撞危機之船舶提出警告，預防船舶發生碰撞。

九、實施對船舶之港口國管制 (PSC) 工作以及遵循國際船舶與港口設施保全章程 (ISPS code) 採行保全措施，確保港口安全。

## 第二節 人（操船者）因素所致海難災害預防

人（操船者）因素包括人為疏失的內在與外在因素，內在的人為疏失可從身體上因素(physical factors)、精神上因素(psychological factors)、心理及醫學上(social and medical factors)所造成的誤認來分析；外在的人為疏失可從工作場所環境上(workplace and environment)、船員違反事項(crew violation)、船員危險行為(crew unsafe action)、促成事故之潛在條件(latent conditions to contribute accident)來分析。

- 一、身體上因素(physical factors)：係身體上之失誤可能導致事故發生的因素，如受傷、生病、睡覺、疲勞、聽覺問題、視覺問題、身體的工作量、缺乏身體的健康。
- 二、精神上因素(psychological factors)：係精神上之失誤可能導致事故發生之因素，如人格特徵、驚慌與恐懼、精神的失調、由於厭倦的粗心、由於疲勞的粗心、錯誤分類的注意、環境情況認知的不足、錯誤的習慣、在技術基本水準上不當運作的認知、在規則基本水準上不當運作的認知、在知識基本水準上不當運作的認知等。
- 三、心理及醫學上因素(social and medical factors)：係心理及醫學之失誤上可能導致事故發生之因素，如壓力、工作量、船上的士氣低落、酒精、法律上的麻醉藥品、違法的麻醉藥品、中毒等。
- 四、工作場所環境(workplace and environment)：係工作場所環境之失誤可能導致事故發生之因素，如人類工程上的因素、環境影響健康、震動影響、光害影響、船舶移動影響等。

- 五、船員違反事項(crew violation)：係導致事故發生之船員違反事項，如慣常程式的違反、一時的刺激的違反、無法避免的違反、異常的違反等。
- 六、船員危險行為(crew unsafe action)：係引起事故發生之船員危險行為，如不合適的航路規則使用、不合適的瞭望、不適當的當值、裝備不正確的操作、未知的信號和警告、規則和程式上的偏差、不正確的狀況評估、不正確的計劃和意圖、之前行為不適合評估的影響等。
- 七、促成事故之潛在條件(latent conditions to contribute accident)：如硬體設施不足、設計疏忽、粗劣的保養程式、粗劣的運作程式、錯誤的執行狀況、粗劣的內部管理、不同的目標、組織上的疏忽、通訊上的疏失、不充分的訓練或不適當的經驗、不充分的防禦措施等。

因此預防之道在船員部分應：

- 一、提昇船員培育水準（教育部）。
- 二、積極辦理各項船員專業訓練（交通部；行政院農業委員會）。
- 三、提昇各項船員證照考試水準（考選部）。
- 四、檢討各類船舶之船員最低安全配額規定（交通部；行政院農業委員會）。

### 第三節 船舶因素海難災害預防

船舶因素方面主要考慮船上之機器、設備與貨物三方面，包含是否結構損壞、船舶設計是否錯誤、輪機方面故障、裝備方面故障、船舶貨物影響等：

- 一、輪機方面故障分類：由於推進主機的故障、必要的輔助機械故障、舵機故障、水密門或防水閘的功能故障、壓艙水泵的故障、主機不自主的燃燒、其他關於船舶輪機因素而造成事故發生。
- 二、裝備方面故障分類：由於航行設備的故障或不充分、電氣設備的故障、探測設備的故障或不充分、防火滅火設備的



故障或不充分、通訊設備的故障或不充分、救生應用器材的故障或不充分、裝備不自主的燃燒、其他關於船舶裝備因素等因素而造成事故發生。

三、船舶貨物影響分類：由於貨物移動、貨物失火爆炸、不當的貨物裝載、貨物不自主的燃燒、貨物膨脹作用、其他關於貨物等因素而造成事故發生。

因此在船舶部分應：

- 一、加強船舶之特別檢查、定期檢查、臨時檢查。(各港務局；各縣市政府)。
- 二、加強船舶進出港安全查驗，包括船舶及船員證照效期，船上船員最低安全配額查驗(各港務局；各港口管理機關)。
- 三、加強執行船舶危險品裝載規則規定(各港務局)。
- 四、依港口國管制國際公約加強外國籍船舶之進出港船舶安全檢查(各港務局)。
- 五、依商港法規定加強各類船舶進出商港之船舶及船員證照查驗(各港務局)。

## 第二章 各機關實施海難災害預防事項

### 第一節 交通部

- 一、海難災害防救業務之督考、協調工作。
- 二、制定全國性海難防救政策、計畫及預防措施。
- 三、建立緊急通報、應變機制與程式。
- 四、加強相關業務人員防災應變、訓練及演練。
- 五、宣導民眾建立海難災害防救之觀念。
- 六、加強即時與短中期天氣預報技術，建立海難災害天氣預警通報系統。
- 七、加強海難災害防救之國際合作之資訊與技術交流事項。
- 八、加強各港口及海上航運安全管理工作，對進出港船舶之船員資格、配額及安全設備等實施檢查。

- 九、督導商港區域內之海難搜救設備及人員整備。
- 十、冷凍貨櫃徵用、調度等事項。
- 十一、民間交通運輸、打撈設備之徵用、調度、規劃事項。
- 十二、加強商船船員之專業訓練。
- 十三、研訂海上交通安全法（草案）。
- 十四、其他海難防救相關事項。

## 第二節 行政院海岸巡防署

- 一、訂定海難救護相關作業程式，並督導各海巡單位擬訂搜救細部執行計畫，以利搜救作業遂行。
- 二、建立報案系統，並督導各地區海巡單位與相關救難、醫療機關（構）建立互相協調聯繫機制。
- 三、有關維護海上交通秩序措施之整備，加強執法人員之專業知能。
- 四、執行海上救難所需艦艇、設備、機具及人力之整備，並定期進行演練。
- 五、有關海洋污染及協助海岸災害防救事項之整備。
- 六、協助執行海上緊急傷患運送措施整備。
- 七、配合港口管理機關於颱風預報行經海域期間之執行進出港管制作業事項。

## 第三節 內政部

- 一、空中直昇機、設備機具及人員之整備。
- 二、應變用裝備、器材之充實整備。
- 三、督導地方政府規劃臨時收容所之整備。
- 四、督導地方政府辦理罹難者遺體放置所需冰櫃、屍袋等之調度事項整備。
- 五、我國領海區域海圖及電子海圖之製作。

#### 第四節 國防部

配合中央災害防救業務主管機關執行重大海難災害應變相關整備工作。

#### 第五節 行政院環境保護署

- 一、結合各級環保單位、油品事業機構及海洋污染防治相關單位等經常實施海洋油污染清除訓練。
- 二、督導地方環保單位加強海洋污染事件之環境清理、海域水質監測之整備。
- 三、協調各海洋污染防治機關之清理設備、機具之整備及演練。
- 四、建立海洋油污染通報體系並督導地方環保單位加強與相關機關間之協調聯繫工作。

#### 第六節 教育部

加強督導海事院校學生海上防災應變教育訓練之學分或時數。

#### 第七節 經濟部

督導、協調所屬事業機構、工業專用港管理機關配合辦理支援除汙船隻、設備及人員之整備工作。

#### 第八節 財政部

督導關稅總局辦理工商港區域外之燈塔等助導航設施。

#### 第九節 行政院新聞局

配合相關中央目的事業主管機關透過媒體進行防災宣導。

#### 第十節 行政院衛生署

督(輔)導衛生、醫療機關(構)加強醫護人員及緊急醫療用

藥品、醫材之儲備、整備。

## 第十一節 行政院農業委員會

- 一、加強海上作業漁船船隻無線電、衛星通訊聯絡設備設置。
- 二、颱風預報行經海域期間，宣導漁民暫停航行至該海域作業。
- 三、陸上颱風警報發布時，督導大陸漁工海上船屋進港避風，並依「臺灣地區漁船船主僱用及接駁安置大陸地區漁船船員許可及管理辦法」辦理。
- 四、督導地方政府加強漁船維修及漁民之防災應變教育訓練。
- 五、建立通報體制並督導地方政府加強與相關機關間之協調聯繫工作。
- 六、督導各類漁港管轄單位，加強漁港內油污染處理設備、人員之整備及訓練。

## 第十二節 行政院國家搜救指揮中心

統籌調度國內各搜救單位資源或協調、聯繫國外搜救單位以迅速執行災害事故之人員搜救及救護運送任務之規劃。

## 第十三節 直轄市、縣（市）政府

- 一、規劃地區性海難防救政策及業務計畫。
- 二、建制配合海難緊急應變機制與程式。
- 三、加強相關業務人員、民眾防災應變教育、講習、訓練、演練及觀念宣導。
- 四、協助宣導民眾建立海難災害防救之觀念。
- 五、其他有關海難救災配合事項之規劃及整備。
- 六、災害發生時危險區域之調查及管制區範圍之劃定及限制、禁止措施之規劃。

## 第參編 海難災害緊急應變

### 第一章 海難遇險信號及訊息傳遞與因應

#### 第一節 海難遇險警報

一、依據 1972 年國際海上避碰規則公約 2001 年修正案附錄肆遇難信號規定，船舶在海難遇險信號可分為無線電通信系統、及非無線電通信系統兩類，非無線電通信系統遇難信號包括：

- (一) 約每隔一分鐘鳴放一次之槍砲聲或其他爆炸信號。
- (二) 以任何霧中信號器具發出之連續聲響。
- (三) 每隔短時間發射一次有紅色星簇之火箭或爆彈。
- (四) 以 N. C. 表示之國際代碼遇難信號。
- (五) 以方旗一面及其上方或下方之球形物或類似球形之物所組成之信號。
- (六) 船上施放之火焰（如燃燒柏油桶或油桶等）。
- (七) 發出紅光之火箭降落傘光焰及掌上型光焰。
- (八) 散放橙色煙霧之煙霧信號。
- (九) 兩臂左右外伸，緩慢上下重覆揮動之。

遇難船舶鄰近水域船舶在收到前述遇難信號後，應依海商法第 102 條及第 109 條規定，在不甚危害其船舶、海員、旅客之範圍內，對於淹沒或其他危難之人應盡力救助。

二、無線電通信系統遇難信號包括：

- (一) 以無線電報或任何其他通信方法，發送之包含摩斯代碼···---···（短短短長長長短短短）（SOS）之信號。
- (二) 以無線電話發出包含口語「Mayday」一字之信號。
- (三) 無線電報警報信號。
- (四) 無線電話警報信號。
- (五) 經由緊急指位無線電信標發出之信號。
- (六) 由無線電通信系統，包含救生艇筏雷達詢答機，發送

經認可之信號。

## 第二節 海難遇險警報訊息傳遞與因應

依據船舶法、船舶設備規則及小船管理規則規定，中華民國籍船舶依其噸位大小與航行水域離岸遠近，應分級配置各類船舶無線電信設備。

一、船舶在海上遇險使用非無線電通信系統海難遇險信號向外界求救：

(一) 臨近水域船舶在見到求救信號時，應依海商法第 102 條及 109 條規定，於不甚危害其船舶、海員、旅客之範圍內，對於淹沒或其他危難之人應盡力救助；除有不可抗力之情形外，在未確知繼續救助為無益前，應停留於發生災難之處所；並應使用船上無線電設備於可能範圍內，將遇難船舶名稱、船籍港及相關資料通報海岸電台（如 VHF ch. 16）。

(二) 岸上民眾發現船舶在海上遇險，可撥打 118 電話，將遇險船舶所在位置及船名向行政院海岸巡防署各任務單位勤務指揮中心報案。

二、船舶在海上遇險使用無線電通信系統海難遇險信號時，應依船舶所配置各類船舶無線電信設備儘速向 MCC(如海岸電台、臺北任務管制中心、漁業電台)通報：

(一) 船舶上配置有緊急指位元無線電信標 (EPIRB)，經啟動後其訊息透過國際衛星輔助搜救系統 (COSPAS-SARSAT) 傳送至臺北任務管制中心 (TAMCC)。臺北任務管制中心經確認 (含遇難船舶身份識別及衛星定位) 後，將此訊息轉行政院海岸巡防署及行政院國家搜救指揮中心 (NRCC) 審視狀況調派搜救飛機、艦艇前往搜救。

(二) 船舶上配置有中頻 (MF)、高頻 (HF)、特高頻 (VHF) 無線電通信系統可使用如 ch. 16 透過設在全國各地之 31 座海岸電台傳送訊息，經基隆海岸通信中心確認

後，將此訊息轉行政院海岸巡防署及行政院國家搜救指揮中心（NRCC）調派搜救飛機、艦艇前往搜救。

（三）漁船上若配置有無線電對講機，可透過各地區漁會設置之漁業電台將海難遇險訊息轉行政院海岸巡防署勤務指揮中心或行政院國家搜救指揮中心（NRCC）調派搜救飛機、艦艇前往搜救。

（四）遇難船舶上人員亦可利用手機撥打 118 電話海難報案專線向行政院海岸巡防署通報（請參閱附圖一海難遇險警報及訊息之接收與流程）。

## 第二章 海難災害通報

當 MCC（如海岸電台、臺北任務管制中心、漁業電台）收到海難遇險警報訊息時，應立即查證確認後轉報行政院海岸巡防署勤務指揮中心及行政院國家搜救指揮中心（NRCC）指派適切搜救船舶或直昇機前往搜救。

- 一、各相關單位於接獲海難遇險警報訊息時，應立即查證確認後，依（[附表二](#)）海難災害規模及通報層級表規定，研判本次海難災害為甲級、乙級或丙級災害規模，並填報（[附表一](#)）海難災害通報單，依海難災害事故緊急通報處理系統圖（[附圖二](#)）所列通報系統通報。
- 二、甲級海難災害規模應通報至行政院及行政院災害防救委員會；乙級海難災害規模應通報至內政部消防署、行政院海岸巡防署、行政院農業委員會漁業署（漁船類）及交通部；丙級海難災害規模應通報至當地直轄市、縣（市）政府消防局及地方海岸巡防、港口等災害權責相關機關。
- 三、海難災害通報除應填報海難災害通報單（[附表一](#)），並應包含海難發生海域之經緯度、發生時間、船上人數、船型規格（噸數）與災損情形等事項。
- 四、各相關單位平時應建立海難災害緊急處理小組人員名冊、聯絡電話、傳真號碼等資料，並應定期更新，海難災害緊急應變小組成員名冊暨職掌表亦應定期更新。

### 第三章 成立海難災害應變中心

依據災害防救法第 13 條及中央災害應變中心作業要點規定辦理。

#### 第一節 海難中央災害應變中心

##### 一、海難中央災害應變中心之任務為：

- (一) 加強災害防救相關機關之縱向指揮、督導及橫向協調、聯繫事宜，處理各項災害應變措施。
- (二) 掌握各種災害狀況，即時傳遞災情，並通報相關單位應變處理。
- (三) 災情之蒐集、評估、處理、彙整及報告事項。
- (四) 緊急救災人力、物資之調度、支援事項。
- (五) 其他有關防救災事項。

##### 二、海難中央災害應變中心開設時機：

我國海難災害搜救範圍內發生海難事故，船舶損害嚴重，估計有 15 人以上傷亡、失蹤，且災情嚴重，經交通部研判有開設必要者。

##### 三、海難中央災害應變中心進駐機關及人員：

由交通部通知內政部、外交部、國防部、經濟部、行政院新聞局、行政院衛生署、行政院環境保護署、行政院海岸巡防署、行政院農業委員會等機關首長親自或指派司、處長、技監、參事以上層級人員進駐，執行相關緊急應變事宜，並得視災情狀況，經報請指揮官同意後，通知其他機關或單位派員進駐。

##### 四、海難中央災害應變中心（以下簡稱本中心）作業程式：

- (一) 本中心原則設於內政部消防署，供交通部及相關機關執行有關緊急應變措施及行政支援事項，有關資訊、通訊等設施由內政部消防署協助操作及維護。
- (二) 本中心成立後，由指揮官親自或指定人員發布成立訊息及有關災情。



- (三) 本中心成立或撤除，由交通部部長報告行政院院長決定後，即通知各進駐機關派員進駐或撤離。
- (四) 機關派員進駐本中心後，指揮官或副指揮官應即召開防救準備會議，瞭解相關單位緊急應變處置情形及有關災情，並指示相關應變措施。
- (五) 災害發生或有發生之虞時，機關進駐人員應掌握各該機關緊急應變處置情形及相關災情，隨時向指揮官或副指揮官報告處置狀況。
- (六) 機關進駐本中心之人員，應接受本中心指揮官之指揮、協調及整合。
- (七) 本中心撤除後，各進駐機關應詳實記錄本中心成立期間相關處置措施，送交通部彙整、陳報；各項災後復原重建措施由各相關機關依權責繼續辦理。

#### 五、海難相關機關（構）成立緊急應變小組：

為處理海難災害防救事宜或配合本中心執行海難災害應變措施，海難災害防救相關機關（構）或本中心指定之機關（構）應設緊急應變小組並建立緊急應變機制：

- (一) 緊急應變小組由機關首長、單位主管擔任召集人，召集所屬單位、人員及附屬機關予以編組，並指派海難災害防救業務單位主管為該小組業務主管，擔任各該機關、單位海難災害防救業務聯繫協調窗口。
- (二) 緊急應變小組應有固定作業場所，設置傳真、聯絡電話及相關必要設備，指定二十四小時聯繫待命人員，受理電話及傳真通報，對於突發狀況，立即反映與處理。
- (三) 緊急應變小組應於災害發生或有發生之虞時即行運作，主動互相聯繫協調通報，並執行災情蒐集、查證、彙整、通報、災害搶救及救災資源調度等緊急措施。
- (四) 緊急應變小組應於本中心成立後配合執行災害應變措施，持續運作至災害狀況解除為止。

#### 六、縮小編組及撤除時機：

- (一) 縮小編組時機：災害狀況已不再繼續擴大或災情已趨緩和，無緊急應變任務需求時，經交通部提報，指揮官得決定縮小編組規模，對已無執行緊急應變任務需要之進駐人員，予以歸建；由其他進駐人員持續辦理必要之應變任務。
- (二) 撤除時機：災害緊急應變處置已完成，後續復原重建可由各相關機關或單位自行辦理，無緊急應變任務需求時，經交通部提報，指揮官得以口頭或書面報告行政院院長撤除本中心。

## 第二節 海難災害現場指揮官之指定與其權責

為統一指揮、協調與整合救災資源，港口(商港、漁港、軍港、工業專用港、遊艇港)區域內發生之海難事故及災害，現場指揮官應由各港口管理機關首長或其指派之人員負責應變指揮；港區以外(包括海岸地區)之海上救難指揮，責由所轄管之海巡單位負責。

海難中央災害應變中心成立後，則由中央災害應變中心指揮官視搜救狀況指派適當單位人員擔任現場指揮官，統一指揮整合各級搜救單位之救災隊伍及任務分配。

參照行政院災害防救委員會印製「事故現場指揮體系」內容，現場指揮官應遵循下列指導準則辦理現場相關工作：

- (一) 設立現場指揮所(Incident Command Place)、(二) 建構初始的組織、(三) 考量特殊的需要、(四) 監督並維持良好的管理幅度權限、(五) 將不需要之組織單位元解散及(六) 中央災害應變中心幕僚單位之工作人員應避免併入為現場指揮所幕僚人員，並適時回報中央災害應變中心。

## 第四章 各機關個別實施災害緊急應變辦理事項

### 第一節 各機關個別實施事項

#### 一、交通部

- (一) 交通運輸工具之徵用及調派。
- (二) 海、氣象資料提供。
- (三) 協調運輸業者提供存放罹難者所需冷凍貨櫃。
- (四) 其他海難應變措施事項。

#### 二、行政院海岸巡防署

- (一) 海上船舶海難之蒐證、處理事項。
- (二) 海難之船舶、人員及海上失事之航空器、人員之搜索、救助及緊急救護事項。
- (三) 於發生災害之海域，立即蒐集海難災情，並依海難災害事故緊急通報作業規定，通報相關救難及醫療機關（構）協助處理。
- (四) 海岸管制區之警戒及秩序之維護。
- (五) 負責其他非屬各類港口區域之海上污染應變處理。
- (六) 協助航政或港口管理機關執行必要之海上交通疏導及管制措施。
- (七) 協助執行救難人員、物資、遇難人員之緊急運送措施。

#### 三、國防部

依「申請國軍支援災害處理辦法」第二條規定之處理程式、執行範圍及指揮事項，或依中央災害應變中心指揮官指示，執行下列工作：

- (一) 督導國軍部隊待命執行重大海難災害搶救及人命搜救工作。
- (二) 督導所轄軍用港執行災害防救有關事宜。
- (三) 協助各災害防救機關處理災害緊急應變有關搶救工作。

#### 四、行政院環境保護署

- (一) 衛星遙測監測評估污染範圍工作。

- (二) 督導海岸污染監測及污染範圍界定評估。
- (三) 督導地方環保單位執行污染海域水質採樣及污染物監測。
- (四) 督導地方環保單位執行海岸污染清理及其他有關環境保護應變措施事項。

#### 五、內政部

- (一) 督導消防等單位協助執行海岸岸際附近海難災害搶救事項。
- (二) 督導地方政府協助罹難者屍體處理及殯葬等事項。
- (三) 督導執行災區岸際作業警戒及交通疏導維護及協助罹難者屍體相驗等事項。
- (四) 督導地方政府辦理死亡、失蹤者家屬及重傷者慰問事宜。
- (五) 協助辦理罹難者遺體放置有關冰櫃、屍袋等之調度及供應事宜。
- (六) 督導地方政府協助海岸管制區之警戒及秩序之維護。

#### 六、外交部

- (一) 外籍傷亡或失蹤人員及船舶所有人之國籍身分查證事宜。
- (二) 災情狀況嚴重需國際救援之協調聯繫事項。
- (三) 其他有關涉外事項之協調聯繫。

#### 七、法務部

督導各地方法院檢察署儘速辦理罹難者屍體相驗工作事項。

#### 八、經濟部

- (一) 督導所轄工業專用港管理機關執行工業專用港區域內之海難災害防救有關事宜。
- (二) 督導、協調所屬事業機構協助辦理海上油污清除船隻、設備及人員之緊急支援。

## 九、行政院衛生署

- (一) 督導衛生局啟動緊急醫療網，立即執行緊急醫療救護工作。
- (二) 掌握並提供受災人員藥品及簡易醫療器材。
- (三) 隨時掌握各醫療機構可用特殊病床等醫療資源，以適切且即時處理遭受不同程度傷害之傷病患醫療事宜。

## 十、行政院農業委員會

- (一) 督導所轄漁港管理機關執行漁港區域內之海難災害防救有關事宜。
- (二) 協助處理事故漁船人員緊急搜救及船舶拖救等緊急應變事項。
- (三) 提供事故漁船之船籍、船舶所有人、船員、噸位等相關資料。
- (四) 漁船海難事故之查報。
- (五) 協調漁業電台支援搜救工作及其他相關事宜。

## 十一、行政院大陸委員會

- (一) 協助與大陸相關單位協調聯繫，及受難者大陸籍船(人)員或家屬來臺等相關事宜。
- (二) 負責兩岸事務有關海難事件處理之指導、協調。

## 十二、行政院新聞局

協助中央災害防救業務主管機關，透過大眾傳播媒體加強報導災害應變措施及傳達最新訊息予社會大眾。

## 十三、行政院研究發展考核委員會

督考中央災害應變中心各機關處理海難災害防救事項。

## 十四、行政院國家搜救指揮中心

依據行政院國家搜救指揮中心作業相關規定，執行人命搜救及緊急救護運送之任務

## 十五、直轄市、縣(市)政府

- (一) 負責遭受污染海岸地區污染物質之清除及廢棄物之處

理。

- (二) 協助執行海岸管制區之警戒及秩序之維護。
- (三) 提供臨時性收容場所。
- (四) 維護運送受傷、罹難者之交通路徑暢通及遺體之保存、處理。
- (五) 支援發生於海岸岸際附近之人員救援工作及協助提供陸上運送工具。
- (六) 啟動地方緊急醫療網，執行緊急醫療工作。
- (七) 災害發生時海岸危險區域及管制區之劃定及限制、禁止之措施。
- (八) 災情蒐集與通報。

## 第肆編 海事調查及復原重建

### 第一章 海事調查及評議、復議

- 一、海難災害發生後，各港務局就所轄水域進行海事調查，並要求船長依船員法第66條規定作成海事報告及辦理海事報告簽證（各港務局）。
- 二、各港務局應依海事報告規則規定對肇事船舶進行海事調查，並應查明海事發生之原因送交相關單位檢討改善，以避免再度發生類似海難（各港務局）。
- 三、重大海難事件涉及相關船舶或船員之責任者，應依海事報告規則及海事評議委員會組織規程規定辦理海事調查及評議（各港務局）。
- 四、各海難案件當事人如不服各港務局海事評議委員會所作評議，應於收到海事評議書之日起三十日內，向交通部申請海事復議。
- 五、交通部應依交通部海事復議委員會組織規程規定辦理海事復議（交通部）。

### 第二章 災後復原重建各機關個別實施事項

#### 一、交通部

- （一）督導各商港管理機關執行商港轄區內航路標示設置及阻礙航行安全船隻及漂流物之移除工作。
- （二）發布航船布告周知過往船隻注意航行安全。

#### 二、國防部

依據相關作業規定辦理國軍災情通報及災後復原工作。

#### 三、內政部

協助岸際失蹤人員搜尋工作。

#### 四、外交部

支援搜救國際救難團體協調聯繫事項。

#### 五、法務部

督導相關地方法院檢察署檢察官儘速辦理因海難死亡者之相驗及身分確認工作。

#### 六、經濟部

(一) 督導所轄工業專用港管理機關執行工業專用港災情之彙整，並依相關災害處理作業規定辦理復原工作。

(二) 督導辦理工業港內清除油污及船骸，確保水域航道正常運作。

#### 七、行政院海岸巡防署

(一) 搜尋水上罹難及失蹤人員工作。

(二) 協助提供有礙航安漂流物資訊，通報交通部、當地直轄市、縣(市)政府、海岸(港口)管理機關處理相關事項。

#### 八、行政院環境保護署

督導受污染海岸地區之清除工作。

#### 九、行政院農業委員會

督導海洋生態環境復原之工作。

#### 十、行政院大陸委員會

協助與大陸相關單位協調聯繫，及大陸籍人士來台處理善後事宜。

#### 十一、直轄市、縣(市)政府

(一) 協助遭受污染海岸地區之復原工作。

(二) 河川行水區域船骸及漂流物之清除，以確保水域航道正常運作。



## 第五編 計畫實施與管制考核

### 第一章 計畫實施

- 一、各相關部會為有效配合執行海難災害防救工作，應指定相關業務人員辦理相關災害防救工作。
- 二、各相關部會應配合建立海難災害防救工作之標準作業程式、災害通報表格標準化等機制，並加強協調聯繫，確實辦理下列事項：
  - (一) 各部會應依海難災害之海難預防、海難災害緊急應變、海事調查及復原重建等階段應實施工作項目，將目前及未來（二年內）規劃推動之措施，依預定執行期程及主（協）辦單位之權責分工，積極辦理。
  - (二) 為支援地方政府強化地區災害防救計畫，本業務計畫所列各相關權責機關應主動提供資訊及指導，俾利災害防救計畫之推行。

### 第二章 管制考核

- 一、本計畫所規定各項重點工作，應由各主（協）辦機關積極辦理，並擬訂評估指標，定期檢討。
- 二、本計畫所規定工作項目之辦理情形與成效，交通部（管考部門）應選定重點項目，會同各主（協）辦機關每年檢討一次，並應將執行情形及檢討結果函送行政院災害防救委員會備查，其餘由各主（協）辦機關自行列管。
- 三、各相關機關配合推行海難災害防救工作之成效，列為辦理各該機關考評之主要參考；承辦及主管人員依成績優劣予以獎懲。

### 第三章 經費

本計畫之各項工作所需經費，由各主、協辦機關編列相關預算支應。

### 第四章 目前辦理及未來二年內推動辦理之重要措施

#### 一、近期海難災害預防重點工作：

工 作 項 目	採 行 措 施	執 行 期 程	主 ( 協 ) 辦 機 關
一、重點水域辦理船舶安全管理抽檢	選擇金馬小三通航線、淡水-八里、日月潭、東港-小琉球、澎湖、富岡-綠島等載客船舶重點抽檢水域，由交通部邀集海岸巡防署、漁業署、各港務局、觀光局、當地縣市政府等成立「載客船舶安全督導檢查小組」每月一次不定期至各商港、漁港、遊艇港檢查載客船舶業者之船舶、船員、碼頭、及營運安全管理事項。	經常辦理	交通部；海岸巡防署；漁業署；各港務局；觀光局；當地縣市政府
二、辦理船員專業訓練	委託船員專業訓練機構辦理「個人安全與社會責任等新四項基本船員訓練」、「醫療急救船員訓練」、「船員船上醫護訓練」、「船員進階滅火訓練」、「船員操作級雷達及 ARPA 訓練」、「船員通用級與限用級 GMDSS 訓練」、「船員救生艇筏及救難艇操作訓練」、「船員熟悉液體貨船訓練」及「油輪船員特別訓練」等。	經常辦理	交通部、農委會、海巡署

<p>三、辦理海上救難演練及人員訓練</p>	<p>1. 辦理「海難人船搜救、醫療救護作業研習」與「海上船舶碰撞及蒐證作業研習」及相關海事安全與保安講習。</p> <p>2. 辦理海難救援演練及人員常年訓練。</p> <p>3. 辦理「救生員」、「救生教練」、「潛水員」訓練。</p>	<p>96、97 年度</p> <p>經常辦理</p> <p>經常辦理</p>	<p>海巡署</p> <p>海巡署</p> <p>海巡署</p>
<p>四、辦理十大危險海域警示案</p>	<p>由行政院海岸巡防署海岸巡防總局所屬各地區巡防局，主動協調各縣市政府對十大危險海域及其他危險海岸、沙灘、河口、港口等設置警告標示牌，以確保民眾生命與財產安全。</p>	<p>每年一次</p>	<p>縣市政府、行政院海岸巡防署</p>
<p>五、各港務局（處）於所轄水域每年應辦理 1-2 次以上之海難災害防救演習</p>	<p>1. 配合「公共安全管理白皮書」之大眾運輸船舶海上事故應變能力定期辦理船舶救災演習工作。</p> <p>2. 辦理各項港口設施保全（I S P S）演習。</p>	<p>每年一次</p> <p>每 12-18 個月辦理一次</p>	<p>交通部、海岸巡防署、漁業署、衛生署、各港務局、當地縣市政府</p> <p>交通部、經濟部、漁業署、各港務局、（海岸巡防署、內政部警政署）</p>

<p>六、海洋科技發展「海象資訊e化服務系統之整合與應用」中程研究計畫</p>	<p>委託大學、財團法人等辦理下列研究計畫，以充實海氣象資訊：</p> <ol style="list-style-type: none"> <li>1. 「高科技在海象觀測技術之研發與應用」</li> <li>2. 「近海海象現報與預報模式之精進研發」</li> <li>3. 「虛擬實境地理資訊及三維水溫展示查詢系統建置」</li> <li>4. 「海象資訊e化服務系統之整合與建置」</li> </ol>	<p>97~100年</p>	<p>交通部（中央氣象局）</p>
-----------------------------------------	---------------------------------------------------------------------------------------------------------------------------------------------------------------------------------------------------------------	----------------	-------------------

二、近期海事法令重點工作事項：

工 作 項 目	採 行 措 施	執 行 期 程	主 ( 協 ) 辦 機 關
強化海事安全機能	1. 推動制定海上交通安全法草案。	預定 98 年 12 月 31 日前完成草案，並提報行政院審查	交通部、行政院海岸巡防署、行政院農業委員會、行政院環境保護署、行政院研考會及各港務局等機關(構)
	2. 修訂「航行警告電傳(NAVTEX)訊息」資料傳送流程及統一格式」。	97 年 12 月 31 日前完成修訂並上網登錄功能與機制	交通部、行政院海岸巡防署、國防部、各港務局、中華電信股份有限公司

## 附錄

### 附錄一、海難災害事故緊急通報作業規定

- 一、依據：依民國九十一年十一月七日行政院修正「災害緊急通報作業規定」之規定辦理。
- 二、目的：為使海難發生或有發生之虞時，藉迅速通報以利快速查證即時搜救，俾採取各種必要之應變措施，以減少各項損害。
- 三、海難災害搜救範圍：執行船舶沈沒、擱淺、碰撞、失火、爆炸及因故障可能導致之海難事故，有關海上遇險船舶之船員、旅客之緊急人命救助。
- 四、通報聯繫作業：海難災害事故緊急通報處理系統(如[附圖二](#))
  - (一) 相關單位間之通報與聯繫：各有關單位(如[附圖一](#))於接獲海難遇險警報及訊息，應立即通報行政院國家搜救指揮中心、行政院海岸巡防署勤務指揮中心、交通部交通動員委員會及臺北任務管制中心，經查證、確認後，由海巡署本權責處理，並由行政院國家搜救指揮中心統合運用各部會搜救資源，進行搜援，並於搜救任務結束後結報原案件通報單位。
  - (二) 海難災害規模、通報層級及處理程式參照「海難災害規模及通報層級表」辦理。(如[附表二](#))
    1. 甲級災害規模：
      - (1) 研判條件：
        - (a) 我國海域船舶發生或有發生重大海難之虞，船舶損害嚴重且人員傷亡或失蹤合計十人(含)以上者。
        - (b) 災害有擴大之趨勢，可預見災害對於社會有重大影響者。
        - (c) 具新聞性、政治性、社會敏感性或經部(次)長認定有陳報必要性者。
      - (2) 通報層級：通報至行政院及行政院災害防救委員會。

## 2. 乙級災害規模：

- (1) 研判條件：
  - (a) 我國海域船舶發生或有發生海難之虞，且人員傷亡或失蹤合計四人（含）以上、未滿十人者。
  - (b) 船舶發生重大意外事件或具新聞性之意外事件者。
- (2) 通報層級：通報至內政部消防署、行政院海岸巡防署、行政院農業委員會漁業署（漁船類）及交通部；上述機關於接獲通報後，應立即查證審視通報內容、規模、通報層級之正確性無誤後，各相關單位即依本計畫所定之權責，採取應變、搶救及妥善處理善後復原工作。上述機關接獲乙級災害規模通報後，如災情已繼續擴大至甲級災害規模時，應將災情及應變措施通報至行政院。

## 3. 丙級災害規模：

- (1) 研判條件：
  - (a) 我國海域船舶有發生海難之虞，人員無立即傷亡或危險者。
  - (b) 船舶發生海難事件，人員傷亡或失蹤合計三人以下者。
- (2) 通報層級：通報至直轄市、縣（市）政府消防局及地方海岸巡防、港口等災害權責相關機關；上述機關於獲悉所轄發生災害時，應迅速查證及採取必要之應變措施，以確認災害之類別，規模及通報層級，如災情繼續擴大至乙級災害規模時，則應將災情及應變措施以電話與傳真通報至乙級相關機關協助處置。
- (三) 各有關單位應建立二十四小時上班及非上班緊急聯繫電話及傳真，如有異動應隨時通知相關單位更新。

## 附錄二、海難搜索與救助業務之執行

一、我國海難災害搜救範圍為台灣海峽中線以東之臺北飛航情報區及金門、東碇、烏坵、馬祖、東引、亮島、東沙、南沙之領海。於海難搜救範圍外我國飛機艦艇無法到達之地區海域，由行政院國家搜救指揮中心、行政院海岸巡防署、交通部、外交部及漁業署等機關共同協調聯繫外國國家搜救組織等單位協助支援。

二、海難災害搜救原則：

(一) 中華民國政府負責台灣地區附近海域的搜救區域。

1. 搜索：地方警察、消防或海巡機關接獲通報後，應立即出動救援，地區海巡單位救援能力不足時，應向行政院海岸巡防署申請支援，其能力仍有不足時，再立即通報行政院國家搜救指揮中心（以下簡稱中心）協助，依「行政院國家搜救指揮中心作業手冊」辦理。各搜救單位執行搜救任務時，應統合人力及物力尋找水上遇險人員；其搜索期限以案發時起，迄搜索 72 小時止；若狀況特殊，而任務持續有其必須者，得依搜救命令延長。

2. 救助：由執行搜救任務之單位為救起之遇難人員提供初步緊急救護及必要協助，並將遇難人員送往安全地點。

(二) 由於搜救任務有潛在的危機，搜救任務以搜救人員的安全為優先考量。各搜救權責單位應視本身人力及裝備訂定惡劣天候及特殊狀況不出勤的規定限制與決定程式。

(三) 搜救勤務之執行要件之一是在災難現場仍有生還者。如果災難現場已不可能有生還者，則不構成執行搜救勤務之條件，同理，沒有搜救勤務是為了營救損壞的船舶器材及財產而執行。

(四) 中華民國政府對於搜救任務將不追討任何費用，此政策有助於降低搜救人員所冒之危險。如果搜救行動收取費用，將導至遇險人員延遲通知相關搜救單位，不僅增加搜救困難，亦增加搜救人員的涉險程度。

(五) 搜救行動將不牽涉商業行為，譬如當商業拖吊作業可以執行時，



政府所屬船艦不會進行拖吊，或者一旦商業拖吊作業可以安全執行時，將交付商業拖吊船進行。

(六)任何行動牽涉到拖吊或協助遇難船隻離開航道或其他水域之任務不包含於搜救系統中。”財物救護”是基於船艦、航空器及貨物仍有價值。同時”協助”亦基於船艦仍能被使用為原則。通常財物救護都有商機存在，而財物救護的行動都是基於船艦本身或是貨物擁有固有的價值。財物救護行動中，事前的協議或是事後的仲裁可決定報酬(任何財物搶救任務的獎金、酬金及補償金等。)的歸屬。同時財物救護行動後，船主及保險公司對所收回的器物亦有財物上的權益。

三、海難之搜索與救助任務，由賦予搜救任務之單位執行，若搜救能力不及時，則應先向所屬上級機關(消防署、海巡署、警政署)申請支援；惟若搜救能力仍不及時，則應立即通報行政院國家搜救中心申請支援。如需空中搜救支援任務者，得先向空勤總隊依規定提出申請，空勤總隊能力不足時，得轉請中心支援。

四、搜救任務之停止與延長：

(一)失事位置確定，最後一名遇難人員已尋獲救起或生還可能性已經消失。

(二)海水溫度攝氏 21 度(華氏 70 度)以下經搜尋 48 小時或海水溫度攝氏 21 度(華氏 70 度)含以上，經搜尋 72 小時後停止。

(三)搜救起始時間，自遇難發生時起算。(無法確定遇難發生時間，則以接獲第一次通報時間為起算時點)

(四)任務延長：狀況特殊而搜救任務持續有其必要性者，得依現場指揮官命令持續進行。

五、現場指揮官與救災統一指定共同頻(率)道

在港區(包括商港、漁港、軍港、工業專用港、遊艇港)區域內所發生之海難，現場指揮官由各港區機關(單位)首長(負責人)或其指派人員指揮；其餘海上救難的現場統一指揮由海巡單位負責執行。另若海難災害中央應變中心成立後，則由中央應變中心指揮並視實際情況指派適當人員負責現場指揮、協調與整合各單位協同救災。

各救援單位應依海難發生之地點，逕向各港口管理機關聯絡中心

或行政院海岸巡防署勤務指揮中心聯繫，以瞭解現場指揮所之設立地點及現場指揮官之職稱、姓名，俟抵達搜救現場時，應先向現場指揮官報到；為利現場指揮官統一指揮、協調與整合各救災單位資源與下達執行任務，各搜救單位（包括遇難船舶、航空器）間之共同通訊頻（率）道暫以一五六·八兆赫頻率（特高頻 VHF CH16），惟遇難船舶為漁船，則暫以 SSB 2182 千赫或 DSB 27.065 兆赫為共同頻路；若搜救時程已超過二十四小時，仍需執行搜救任務時，發生地點若為港區內，因各（軍、商、漁及工業專用）港口管理機關現有港埠頻道（率）迥異，無法統一擇定現場共通救災頻道（率），得由各港口管理機關就現行自有港埠頻道擇定，以為現場共通救災頻道之用；港區外，參照國際「無線電規則」(Radio Regulation) Article N38 之規定，為利於船舶、航空器間之搜索及救助作業協調聯繫互通使用，得指定暫以一五六·三兆赫頻率（特高頻 VHF CH06）為共同通訊頻（率）道，惟遇難船舶為漁船，則暫以 SSB 3023 千赫頻率為共通頻路並於搜救任務結束後恢復正常運作頻（率）道。（行政院海岸巡防署勤務指揮中心及各港口管理機關聯絡中心之電話、傳真，如附表三）。

## 六、遇難船舶處理原則

海難發生後之船舶處理因涉及人民財產權利之處分，易引致民事糾紛與求償事件，應由利害關係人雙方及權責機關依相關法律處理，非屬海難施救範圍，搜救單位得拒絕撈救與拖帶。

- (一) 商船及民間遇難船舶所屬公司（代理公司）可委託民間或海上救難組織實施拖帶，如民間能力不足時，亦得申請海軍拖船駐地艦隊部、行政院海岸巡防署海洋巡防總局、各地港口管理機關簽約後實施拖救。
- (二) 遇難漁船之拖救，以漁船自行實施互助拖救為原則。即透過各漁業通訊電台或基隆海岸電台，廣播通知附近過往船隻或作業漁船實施協助拖救。
- (三) 颱風期間（或惡劣海象）、失去動力之船舶得就近申請進港、錨泊避風至海象適航或於修復後繼續航行，港口管理機關在不危及港口及公共安全之情況下，應指定港區內安全避難處（場所）供其停泊或修理，並應採取必要緊急應變防救措施，以確保港區內

航道及其它船舶安全。

#### 七、民用航空器遇難墜海之處理程式

- (一) 遇難墜海航空器之救護作業，準用本計畫之規定執行。
- (二) 航空器於海上失事，依據「空難災害防救業務計畫」辦理，若仍有不足之處，可依海難災害防救計畫辦理。
- (三) 「民用航空器空難災害緊急通報程序」(如[附圖三](#))。

#### 八、直轄市、縣(市)政府

直轄市、縣(市)政府應依災害防救基本計畫，就地區特性、裝備、人力及本計畫所訂各級地方政府應辦事項，及本計畫[附錄二](#)編訂指導原則訂定地區海難災害防救計畫。

## 附錄三、地區災害防救計畫有關海難部分編訂指導原則

### 一、目的

為使直轄市、縣（市）政府於擬定執行海難地區災害防救計畫有所遵循，特訂定此指導原則，俾健全海難災害防救體制，強化海難災害防救功能，以確保人員生命、船舶航行安全及財產保障。

### 二、地區災害防救計畫有關海難部分應規範事項

海難係指船舶發生故障、沈沒、擱淺、碰撞、失火、爆炸或其他有關船舶、船員或旅客之非常事故者。本部訂有「海難災害防救業務計畫」，其中各縣市政府應配合執行事項如下：

#### （一）災害預防部份

1. 規劃地區性海難防救政策及業務計畫。
2. 建制配合海難緊急應變機制與程式。
3. 加強相關業務人員、民眾防災應變教育、訓練及演練。
4. 協助宣導民眾建立海難災害防救之觀念。
5. 其他有關海難救災配合事項之規劃及整備。
6. 災害發生時危險區域之調查及管制區範圍之劃定及限制、禁止措施之規劃。

#### （二）災害緊急應變部分

1. 負責遭受污染海岸地區污染物質之清除及廢棄物之處理。
2. 協助執行海岸管制區之警戒及秩序之維護。
3. 提供臨時性收容場所。
4. 維護運送受傷、罹難者之交通路徑暢通及遺體之保存、處理。
5. 支援發生於海岸岸際附近之人員救援工作及協助提供陸上運送工具。
6. 啟動地方緊急醫療網，執行緊急醫療工作。
7. 災害發生時海岸危險區域及管制區之劃定及限制、禁止之措施。
8. 災情蒐集與通報。

#### （三）災後復原重建部分

1. 協助遭受污染海岸地區之復原及相關工作。

2. 對於受傷者及罹難者家屬慰問、救（濟）助金之發放工作。
3. 協助河川行水區域漂流物之清除，以確保海域航道正常運作。

### 三、海難災害緊急通報作業規定

#### （一）目的

為使海難發生或有發生之虞時，藉迅速通報以利快速查證即時搜救，俾採取各種必要之應變措施，以減少各項損害。

#### （二）災害範圍

本通報作業規定所稱海難，係指船舶故障、沈沒、擱淺、碰撞、失火、爆炸等或其他有關船舶、貨載、船員、旅客之非常事故。海上漂浮中之艇筏、固定或漂浮中之平臺、水上飛機或遇難墜海之航空器，有關海難之救護，準用船舶之規定。

#### （三）通報作業：

1. 海難災害事故緊急通報處理系統，如本計畫附圖二；海難災害通報單，如本計畫附表一。
2. 直轄市、縣（市）政府接獲海難遇險警報及訊息，應立即通報行政院國家搜救指揮中心、行政院海岸巡防署勤務指揮中心，其災害規模及通報層級，如本計畫附表二。
3. 本部各港務局或行政院海巡署認為有需要直轄市、縣（市）政府配合事項，應立即通知該府。
4. 各有關單位應建立上班及非上班緊急聯繫電話及傳真，如有異動應隨時通知相關單位更新。

### 四、計畫經費與執行評估：

- （一）直轄市、縣（市）政府於擬定地區災害防救計畫應確實考量海難災害特性，擬訂地區海難災害防救工作二至三年內階段性工作重點、目標與期程。
- （二）地方政府所屬單位應依據二至三年內階段性工作重點，擬訂災害防救業務執行計畫與編列相關經費。
- （三）地方政府應訂定地區海難災害防救計畫，督導所屬單位執行與成效評估機制。

## 附錄四、政府及民間相關海難救護機構資料表

### 一、政府機關與事業機構

單 位	電 話 ( 上 班 )	電 話 ( 下 班 )	傳 真	備 註
交通部航政司	(02)23492339	(02)23492555	(02)23492363(日) (02)23492886(夜)	臺北市仁愛路一段 50 號
交通部值日室		(02)23492555	(02)23492886	臺北市仁愛路一段 50 號
臺北任務管制中心	(02)87703661 (02)25450214	(02)87703661	(02)25450234	臺北市濱江街 362 號
行政院國家搜救 指 揮 中 心	0800119119 及 (02)81966119 (02)89127199	(02) 81966119 (02) 89127199 0800119119 (02)27373395	(02)81966736 (02)81966737 (02)27357012	臺北縣新店市北新路 3 段 200 號 3 樓
交 通 部 民 用 航 空 局	(02)23496300	(02)23496300	(02)23496286	臺北市敦化北路 340 號
基隆港聯絡中心	(02)24206263 (02)24206597	(02)24206263 (02)24206597	(02)24254275	基隆市中正路 1 號(基港局)
高雄港聯絡中心	(07)5622127 (07)5519018	(07)5622127 (07)5519018	(07)5513935	高雄市鼓山區臨海二路 62 號(高雄港)
台中港聯絡中心	(04)26562164 (04)22642327	(04)26562164 (04)22642327	(04)26572300	台中縣梧棲鎮中棲路三段 2 號(中港局)
花蓮港聯絡中心	(03)8344476	(03) 8344476	(03)8333771	花蓮市海岸路 66 號(花港局)
行政院海岸巡防署 勤務指揮中心	(02)22399228 (02)22399235	(02)22399228 (02)22399235	(02)22399271	臺北市興隆路 3 段 296 號
海 岸 巡 防 署 海 洋 巡 防 總 局 勤 務 指 揮 中 心	(02)28052465 (02)28051094	(02)28052465 (02)28051094	(02)28051357	臺北縣淡水鎮中正路 1 段 63 巷 20 號
海 洋 巡 防 總 局 直 屬 船 隊	(07)5717117	(07)5717116	(07)5715504	高雄市旗津區北汕路 50-72 號
海 洋 巡 防 總 局 北 區 機 動 海 巡 隊	(02)24215002-6	(02) 24215002-6	(02)24215007	基隆市港西街 6 號
海 洋 巡 防 總 局 中 區 機 動 海 巡 隊	(04)26583049 (04)26583050	(04)26583049	(04)26583584	台中縣清水鎮北堤 1-3 號

單 位	電 話 ( 上 班 )	電 話 ( 下 班 )	傳 真	備 註
海洋巡防總局 南區機動海巡隊	(07)5514141 (07)5512114	(07)5514141 (07)5512114	(07)5514083	高雄市鼓山區蓬萊路 32 號
海洋巡防總局 東區機動海巡隊	(038)340180	(038)340181	(038)340183	花蓮市北濱街 31 號
海洋巡防總局 第十一海巡隊	(02)28051641	(02)28051641	(02)28051664	臺北縣淡水鎮中正路 1 段 63 巷 20 號
海岸巡防署 海岸巡防總局 勤務指揮中心	(02)29473084 (02)89421448	(02)29406300 (02)89421448	(02)89421439	臺北縣中和市秀峰街 129 號
海岸巡防總局 北部地區巡防局 勤務指揮中心	(03)4989134 (03)4080164	(03)4980371	(03)4989165	桃園縣觀音鄉崙坪村忠愛路 31 號
海岸巡防總局 中部地區巡防局 勤務指揮中心	(04)26582542 (04)26579463	(04)26582542	(04)26582742	台中縣清水鎮中社路 900 號
海岸巡防總局 南部地區巡防局 勤務指揮中心	(07)5616582 (07)5616570	(07)5616582	(07)5616592	高雄市鼓山區萬壽路 100 號
海岸巡防總局 東部地區巡防局 勤務指揮中心	(089)224839	(089)224839	(089)239495	台東市興安路 2 段 546 號
第一(宜蘭)巡防區 勤務統合中心	(039)789254	(039)789254	(039)770426	宜蘭縣頭城鎮協天路 11 號
第二(北基)巡防區 勤務統合中心	(02)24636883	(02)24636883	(02)24633404	基隆市中正區祥豐街 46 號
第三(桃竹)巡防區 勤務統合中心	(03)4733544	(03)4733544	(03)4737438	桃園縣觀音鄉中山路 1 段 967 巷 65-1 號
第四(中彰)巡防區 勤務統合中心	(04)26582816	(04)26582816	(04)26575048	台中縣清水鎮中社路 900 號
第五(雲嘉)巡防區 勤務統合中心	(05)3700623	(05)3700623	(05)3700310	嘉義縣朴子市永和里應菜園 231 號
第六(台南)巡防區 勤務統合中心	(06)7861103	(06)7861103	(06)7861812	台南縣北門鄉中樞村溪底寮 55 之 5 號
第七(高雄)巡防區 勤務統合中心	(07)5516544 (07)5313254	(07)5516544 (07)5313254	(07)5313254	高雄市鼓山區萬壽路 99 號
第八(屏東)巡防區 勤務統合中心	(08)8721185	(08)8721185	(08)8721395	屏東縣枋山鄉加祿村 2 鄰 190 之 300 號
第九(花蓮)巡防區 勤務統合中心	(038)266344	(038)266344	(038)269586	花蓮縣新城鄉康樂村 3 之 2 號
第十(台東)巡防區 勤務統合中心	(089)281882	(089)281882	(089)280411	台東市松江路 1 段 679 號

單 位	電 話 ( 上 班 )	電 話 ( 下 班 )	傳 真	備 註
第十一 (馬祖) 巡防區勤務統合中心	(0836)23449	(0836)23449	(0836)23721	連江縣南竿鄉清水村 9 鄰 137 號
第十二 (金門) 巡防區勤務統合中心	(082)337187	(082)337187	(082)336429	金門縣金湖鎮正義里尚義路 200 號
第十三 (澎湖) 巡防區勤務統合中心	(06)9219540	(06)9219540	(06)9219541	澎湖縣馬公市興仁里 1 鄰雙頭掛 1 之 30 號
海岸巡防總局 東沙指揮部 勤務指揮中心	(07)2771026	(07)2771026	(07)2771021	東沙郵政 91104 信箱
海岸巡防總局 南沙指揮部 勤務指揮中心	(07)2781001	(07)2781001	(07)2781002	南沙郵政 91106 附 2 號信箱
國防部聯合作戰 指 揮 中 心	(02)25337324	(02)25337324	(02)2883-2303	
海 軍 總 部 臺北作戰中心	(02)25335781	(02)25335781	(02)25335640	
海軍拖船單位 (基隆作戰中心)	(02)24233108	(02)24233108		
海軍拖船單位 (左營作戰中心)	(07)5815393	(07)5815393		
海軍拖船單位 (澎湖作戰中心)	(06)9213764	(06)9213764		澎湖郵政 90177 信箱
海軍拖船單位 (蘇澳作戰中心)	(039)973513	(039)973513		蘇澳郵政 90180 信箱
警 政 署 勤 務 指 揮 中 心	(02)23219011 轉 2000 (02)3218653	(02)23219653	(02)23940584	臺北市忠孝東路一段 7 號
消 防 署 救 災 救 護 指 揮 中 心	(02)8195-9119 (02) 8911-4119	(02)8195-9119 (02)8911-4119	(02)8196-6740 (02)8196-6741	臺北縣新店市北新路 3 段 200 號 3 樓
警 政 署 安 檢 組	(02)23949060 (02)23219011 轉 2184		(02)23925387	臺北市忠孝東路一段 7 號
警 政 署 外 事 組	(02)23945900 (02)23213175		(02)23972419	臺北市忠孝東路一段 7 號
內政部入出國及移 民 署	(02)23889393			臺北市廣州街 15 號
小 港 機 場 勤 務 指 揮 處	(07)8011447 (07)8011279	(07)8011447 (07)8011279	(07)8011800	高雄市小港區中山四路 2 號
外 交 部 亞 太 司	(02)23482839 (02)23482838	(02)23482071	(02)23896314	臺北市凱達格蘭大道 2 號



單 位	電 話 ( 上 班 )	電 話 ( 下 班 )	傳 真	備 註
外 交 部 北 美 司	(02)23482950 (02)23482999 轉 2950	(02)23482070	(02)23752159	臺北市凱達格蘭大道 2 號
行 政 院 環 保 署	(02)23117722 轉 2840	(02)3117722 0800-066666	(02)23899860	臺北市中華路一段 83 號
行 政 院 農 委 會 漁 業 署	<del>(07)8239755(02)</del> <u>33437260</u>	<del>(07) 8113288</del> <u>(02) 33436000</u>	<del>(07)8159538(02)</del> <u>33436226</u>	<u>高雄市前鎮區漁港北一路 1 號台 北市中正區潮州街 2 號(漁業署台 北辦公區)</u>
高 雄 市 政 府 <del>建 設 局 海 洋 局</del> <del>漁 業 處</del>	(07)8156219 (07)8156221 (07)8156224	(07)8156219 (07)8156221 (07)8156224	(07)8156223	高雄市前鎮區漁港中一路 2 號
刑 事 警 察 隊	(02)28057707	(02)28057707	(02)2805511	臺北縣淡水鎮中正路 1 段 63 巷 20 號
直 屬 船 隊	(07)8226503	(07)8226503	(07)8226444	高雄市小港區亞太路 4 號 A 棟 4 樓
台 中 區 漁 會 漁 業 通 訊 電 台	(04)26564865	(04)26564865	(04)26572049	台中縣清水鎮海濱裏北堤路 30 號
高 雄 區 漁 會 漁 業 通 訊 電 台	(07)8155963	(07)8155963	(07)8158964	高雄市前鎮區漁港北二路 3 號 2 樓
蘇 澳 區 漁 會 漁 業 通 訊 電 台	(039)962111	(039)962111	(039)961942	蘇澳鎮南建裏造船巷 21 之 8 號
基 隆 區 漁 會 漁 業 電 台	(02)24693415	(02)24693415	(02)24693485	基隆市八斗子環港街 1 號
新 竹 區 漁 會 漁 業 通 訊 電 台	(035)364006	(035)364006	(035)364021	新竹市東大路四段 315 號
澎 湖 區 漁 會 漁 業 通 訊 電 台	(06)9982234	(06)9982234	(06)9982234	澎湖縣西嶼鄉池東村 220 號
東 港 區 漁 會 漁 業 通 訊 電 台	(08)8350247	(08)8350247	(08)8354312	屏東縣東港鎮新莊路 71 號 3 樓
花 蓮 區 漁 會 漁 業 通 訊 電 台	(038)222192	(038)222192	(038)230912	花蓮市港濱路 37 號 3 樓
綠 島 區 漁 會 漁 業 通 訊 電 台	(089)672040	(089)672040	(089)672295	台東縣綠島鄉南寮村漁港 2 路 1 號
金 門 區 漁 會 漁 業 通 訊 電 台	(0823) 34037	(0823) 34037	(0823) 34021	金門縣金湖鎮新湖漁港 1 號
馬 祖 區 漁 會 漁 業 通 訊 電 台	(0836) 25843	(0836) 25843	(0836) 25671	連江縣南竿鄉福沃村 129 號
高 雄 區 漁 會 漁 業 專 用 電 台	(07)8214136-8 (07)8216473	(07)8216441	(07)8215864	高雄市前鎮區漁港北二路 3 號 2 樓 (高雄漁會電台)

單 位	電 話 ( 上 班 )	電 話 ( 下 班 )	傳 真	備 註
	(07)8216441			
基 隆 海 岸 電 台	(02)24241913 (02)24241914	(02)24241913 (02)24241914	(02)24243524 (02)24241923	基隆市義三路9號2樓
行 政 院 農 委 會 漁 業 署 廣 播 電 台	(07)8415061 0800008166	(07)8415061 0800008166	(07)8417680 (07)8119161	高雄市前鎮區漁港北二路5號

## 二、民間打撈業者及漁會

單 位	電 話 ( 上 班 )	電 話 ( 下 班 )	傳 真	備 註
昭伸企業股份有限公司	(02)26051245			桃園縣蘆竹鄉海湖村海山中街 285 號
啟用企業有限公司	(07)8016595			高市小港區宏平路 675 號 2 樓
南豐海事工程有限公司	(07)3412978			高市三民區春陽 254 號 2 樓
日存企業有限公司	(07)3353934			高市苓雅區興中一路 345 號
台灣港灣工程股份有限公司	(07)3325688			高市苓雅區四維四路 176 號 6 樓之一
啟滿企業有限公司	(07)8030022			高市小港區宏平路 387 號
名晉企業股份有限公司	(07)8022171			高市小港區松和路 38 巷 20 號
自在企業股份有限公司	(07)8216550			高市前鎮區前鎮街 105 號
慶洋企業股份有限公司	(07)5712467			高市旗津區復興巷 3 之 23 號
大漢海事工程有限公司	(04) 26561747			台中縣梧棲鎮大仁路 353 巷 6 號 9 樓
深田 SALVAGE 建設株式會社	06-65761871	06-65761871	06-65772111	日本國籍
日本 SALVAGE 株式會社	03-56727171	03-56727171	03-57627177	日本國籍
SMIT Salvage Asia	65-666-84-222 65-666-84-281	65-666-84-333	手機： 65-96607475	23 Gul Road Singapore 629356
SEMCO Salvage & Marine Pte. LTD.	65-6265-0177 65-6265-6917	65-6264-4190 65-6266-4696		59 Shipyard Road, , Jurong, , Singapore 628143
台 灣 省 漁 會	(02)29822136	(02)29824541	(02)29864125	三重市力行路一段 6 號
高 雄 區 漁 會	(07)8218447 (07)8412491	(07)8412491	(07)8313439	高雄市前鎮區漁港東二路 3 號
基 隆 區 漁 會	(02)24695523	(02)24693415 (02)24693417	(02)24693283 (02)24695395	基隆市環港街 5 號 A 棟 2 樓
蘇 澳 區 漁 會	(03)9962103	(03)9962103	(03)9972904	蘇澳鎮南安裏漁港路 36 號

台中區漁會	(04)26571586	(04)26571586	(04)26571589	台中縣清水鎮北堤路 30 號
花蓮區漁會	(03) 8223118	(03) 8223118	(03) 8223342	花蓮市港濱街 37 號
台東區漁會	(089)281050	(089)281050	(089)281975	台東市富岡街 305 號
澎湖區漁會	(06)9262131-5	(06)9262131-5	(06)9264460	澎湖縣馬公市場明裏新生路 158 號
中華搜救協會	(02)27313935 (02)25189771	(02)25189771	(02)25189771 (02)27406937	臺北市同安街 99-9 號 1 樓

## 附錄五、從海難災害案例分析探討影響船舶航行安全因素

### 一、對船舶穩度的影響

船舶浮於水面，傾斜後是否具有恢復平正的力量，此性能稱為穩度(stability)，能恢復者謂之穩度情況良好，否則謂之穩度情況惡劣。船舶航行於海洋上無法經常保持平正，常因風力、波浪或其他外力而使船體傾側，故在設計時必須預知船舶之穩度，目的在得知船體受有外力而傾側至某一角度時仍然安全。船體多長而狹，故極易受風浪等氣象因素影響而傾斜，故橫向穩度(Transverse Stability)為決定船舶穩度之首要條件。而船舶橫向穩度可概分為穩定平衡(stable equilibrium)、隨遇平衡(neutral equilibrium)及不穩定平衡(unstable equilibrium)等三種狀態，分別以船體重心 G 與橫向穩定中心 M 之相對關係表示之。為減少氣象因素對船舶航行安全的影響，應將船舶不利於穩度的內部因素消除掉，以使船舶在任何惡劣天候下航行，仍不會破壞穩度而影響船舶之安全。茲將不利於穩度而易受風浪等氣象因素影響之船舶內部條件列述如下。

#### (一) 定傾高 (GM) 不足

船舶靜止於正浮位置(Upright position)時，其重心 G 與浮心 B 應在同一垂直線上，成平衡狀態，如圖一所示。當船傾側一角度後其排水形體改變，浮心移動至一新位置 B'，而重心未變動，因此浮心 B' 與重心 G 不在同一垂直線上，通過 B' 作一垂直線與 BG 直線相交於 M 點，此 M 點之位置或在重心 G 之上或在 G 之下，此與船舶傾側後能否再平正有極密切之關係，該 M 點稱為定傾中心(Metacenter)，而稱 GM 為定傾高(Metacentric Height)，如圖二所示。

船舶傾斜後，浮力與重力之作用線已不在一直線上，而形成一力矩(Moment)。

$$M = \Delta \cdot GZ$$

M：力矩(Moment)

$\Delta$ ：排水量(Displacement)



2. 復原力臂曲線在橫傾角 0~30 度之間所圍面積應不小於  $0.055\text{m} \cdot \text{rad}$ 。
3. 復原力臂曲線在橫傾角 0~40 度或進水角中較小者之間所圍面積應不小於  $0.090 \text{ m} \cdot \text{rad}$ 。
4. 復原力臂曲線在橫傾角 30~40 度或進水角中較小者之間所圍面積應不小於  $0.030\text{m} \cdot \text{rad}$ 。
5. 橫傾角 30 度處的復原力臂應不小於  $0.20\text{m}$ 。
6. 最大復原力臂對應角(極限靜傾角)最好大於 30 度，至少不小於 25 度。
7. 滿足天氣衡准要求(僅適合於船長等於或大於 24m 的船舶)。

### 《案例分析》

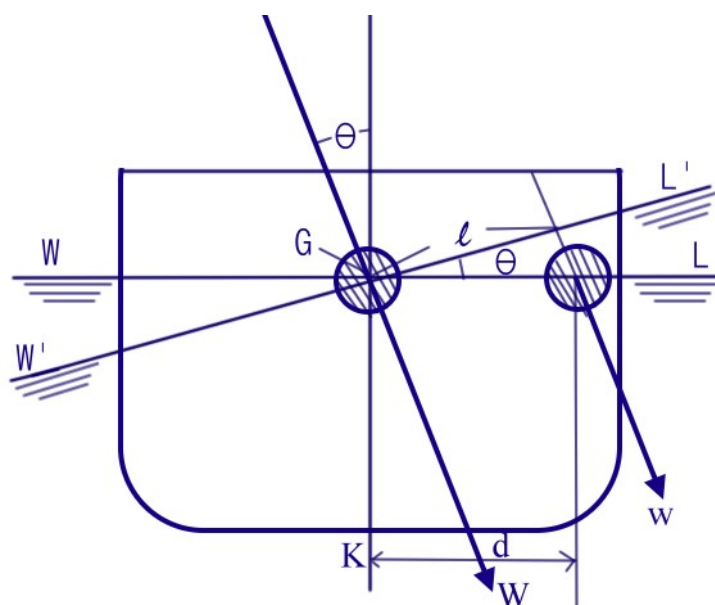
隆盛輪傾斜棄船案：

- (1) 事故情況：巴拿馬籍原木船由馬來西亞裝載原木前往台中港，1982 年 12 月 13 日於北緯 19 度，東經 120 度附近傾斜棄船。
- (2) 事故原因：因受羅傑颱風影響，在風浪不斷沖擊下，致甲板原木吸入大量海水，重心浮昇，GM 值減小而使船體傾斜。後又因原木由左舷放落海中衝擊左舷住艙，致舷窗破裂，海水大量湧入機艙，終致無法挽救。
- (3) 解決辦法：本項可依船舶法暨其子法規定，嚴格執行船舶特別檢查及船舶定期檢查應檢查與測試之項目，予以防範。

### (二) 貨物移動

當船舶貨物之裝載或繫固不當時，極易受風浪之影響而使貨物移動，進而破壞船舶穩度而使船舶產生翻覆的危險。現假設一船舶上有一重  $w$  之貨物，原位於船舶之重心  $G$  點位置，因風浪等因素之影響而向正橫移動  $d$  之距離，其產生之傾斜力矩  $w \cdot d$  使船舶產生傾斜。隨著傾斜現象的產生，船舶之復原力漸漸增大，當角度增大

至 $\theta$ 角時，兩個力矩互相平衡，如圖三所示。但是，當傾斜角若超過初期復原力之範圍，或因船體之傾斜導致船上某些重量物(如艙內具有自由液面效應之液體貨物或壓艙水)產生移動的話，則會使船舶產生翻覆的危險。



圖三 貨物移動造成之船舶傾斜

在各型船舶中，原木船為低穩度之危險船舶。由於木材之比重較輕，一般其積載因素大約在 68~80 之間，比一般貨艙之標準積載容積(50~60)為大。因此所有貨艙裝滿後仍然未達滿載。必須將一部分原木(Log)或製材(Lumber)裝於甲板上，因此船舶之重心提高成為低穩度船，而裝於甲板上之木材，又需要特殊之固縛裝置(Lashing gear)，因此必須利用特殊設計之木材運搬船來裝運。

### 《案例分析》

基隆籍大亞二號輪沈沒案：

- (1) 事故情況：基隆籍大亞二號為航行於基隆—金門航線之定期貨輪，1983年7月2日駛往金門途中，船身傾斜浸水而沈沒。



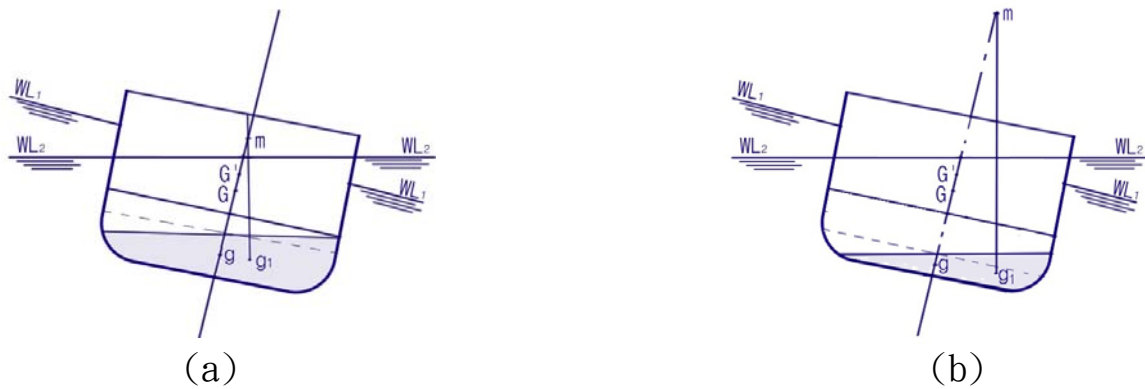
- (2) 事故原因：該輪於可預期遭遇惡劣天候之情形下開航，卻事前準備不週，僅以尼龍繩、繩網及帆布捆縛甲板貨，其固定力量顯嫌薄弱，致風浪襲擊使貨物移動，且又未能因應當時海象調整航向、航速，以致船身傾斜而沈沒。
- (3) 解決辦法：本項可透過船舶進出港管制及船舶定期檢查來加以防範。

### (三) 自由液面效應

凡船艙內所儲存之液體未全部裝滿，因船體搖動而產生自由流動現象，稱之為自由液面。這種自由液面對船舶橫向穩度之影響很大。蓋過多的自由液面，極易使 GM 遽減自正值而至負值，終致使船舶翻覆，尤當船體遭受損害時，自由液面的影響更為顯著，故船舶於裝貨時對自由液面之效應必須徹底瞭解。

當船舶搖擺航行於巨浪中，船內艙槽間之液體自一舷側流向另一舷側，其重心實際上自不再保持於原來之位置，而升出於液面之外某處，此種現象稱之為液體重心虛升。圖四中  $g$  為船舶平正位置時艙內液體的重心， $g_1$  為傾側後液體之重心。液體的重心經過  $g_1$  點作用而影響於船舶上者，猶如其總質量集中升至  $m$  點，即自  $g_1$  點向上垂線相交於船中線處，其效應則如總重量懸垂於  $m$  點，該假想的  $m$  點即所謂之虛重心(Virtual center of gravity)。此種情形相當於船舶重心自  $G$  升高至  $G'$ ；又如大艙貨物由吊貨桿吊起而搖擺不定時，其虛重心尤若提升在吊桿頂端以致影響船舶重心，其理相同。

在圖七中距離  $gm$  即  $g$  點升高的虛距(Virtual distance)，因  $gm$  與穩心半徑  $BM$  一樣。就小角度而言，液體係沿  $m$  為中心的圓周小弧作「旋轉」，而液體重量實際上則感覺係在  $m$  點上。其中(a)圖自由液體較多，重心虛升量較少；(b)圖中之自由液體較少，而重心虛升量較多。



圖四 自由液面造成之重心虛升

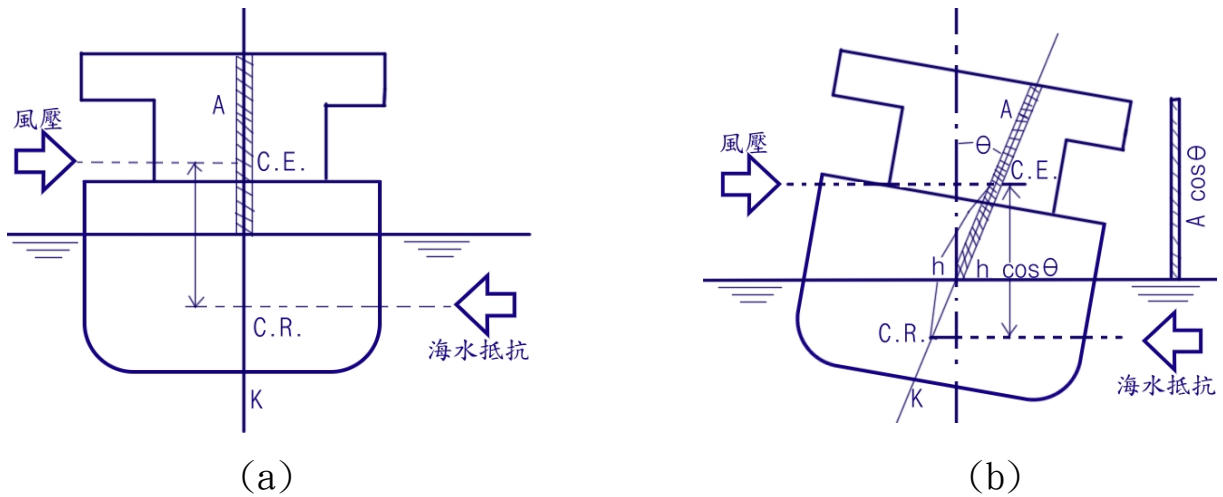
### 《案例分析》

Herald of Free Enterprise 翻覆案：

- (1) 事故情形：1987年3月6日駛上駛下型渡輪 Herald of Free Enterprise 於風平浪靜的良好天候下，駛離比利時 Zeebrugge 不到一哩翻覆，造成 193 人喪生。
- (2) 事故原因：該輪於駛離 Zeebrugge 港時，船艙門未關閉，致大量海水湧入汽車甲板，產生自由液面效應而降低船舶的穩定度。當該輪於右轉時，由於離心力的作用而使其逐漸向左舷傾斜，不到 90 秒該輪即翻覆。
- (3) 解決方法：應確實作好發航前檢查準備工作。

### (四) 受風面過大

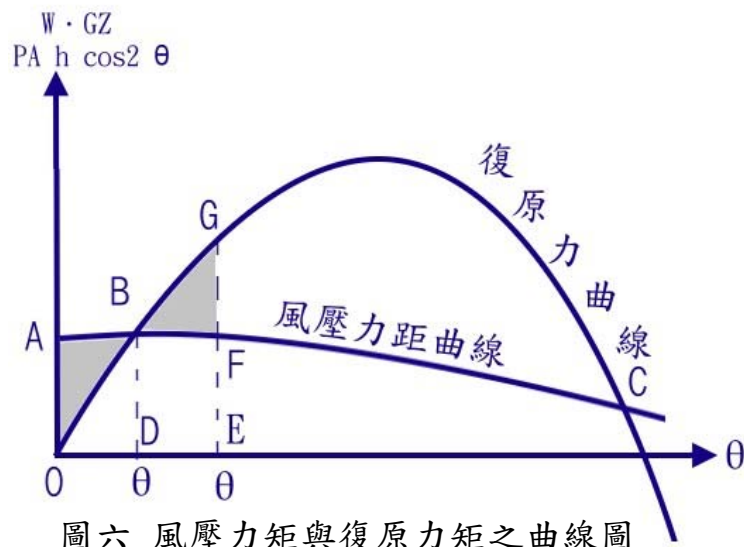
當船體受風面過大，如遭遇強風吹襲，將使船體產生傾斜，甚或偏離航道而影響船舶航行安全。如圖五(a)所示，當船體側面受到由正橫吹來之風的壓力而產生傾斜時，若船體側面積為  $A$ ，單位面積所承受之風壓為  $P$ ，則作用於船體側面之全風壓為  $PA$ 。風壓作用在船體側面上，因此船體之下風側產生壓流，即在下風側水線下產生海水阻力。若船體之風壓流為一定的話，風壓與海水之阻力，大小相等方向相反，形成一平行力偶。



圖五 船舶受風影響而傾斜

此力偶即為使船體傾斜的風壓力矩，其值等於全風壓  $PA$  與海水阻力中心(C.R.)及風壓中心(C.E.)間垂直距離  $h$  之乘積，以  $PAh$  表示之。若風壓使船體斜  $\theta$  角，如圖五(b)中，船體側面之受風面積為  $A \cos \theta$ ，風壓與海水阻力之中心點垂直距離為  $h \cos \theta$ ，因此風壓力矩為  $PAh \cos^2 \theta$ 。同時因船體傾斜  $\theta$  角而產生靜復原力，此復原力與風壓力矩互相平衡，所以  $PAh \cos^2 \theta = W \cdot GZ$ 。

在圖六中，靜復原力曲線與風壓曲線相交於B點；在此B點，靜復原力與風壓力矩相等，因此船舶傾斜一  $\theta$  角繼續航行。風壓力矩曲線之上的復原力曲線所包圍之面積愈大，則突然受風而翻覆之可能性愈小；在圖六中，面積  $BFCG$  減掉面積  $BFG$  或面積  $FCG$  為殘存之復原力矩，此復原力矩之存在使得船隻不會翻覆。



圖六 風壓力矩與復原力矩之曲線圖

## 《案例分析》

伏羲輪擱淺案：

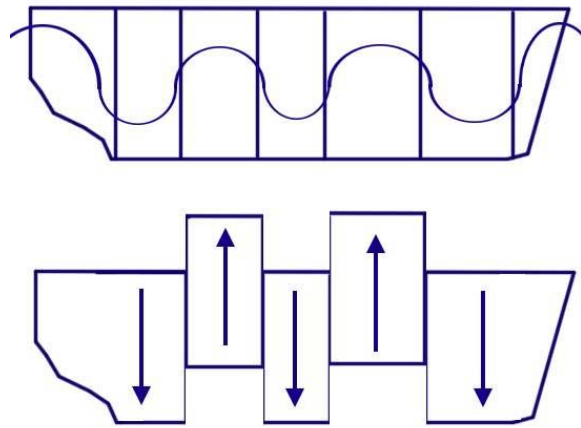
- (1) 事故情形：伏羲輪於民國七十五年三月二十五日駛離基隆港試車，出防波堤後遭強陣風吹襲而造成擱淺。
- (2) 事故原因：該輪模深 22.7 公尺，而出防波堤試車時僅壓入三分之一之壓艙水，艙吃水 6.8 公尺，艏吃水 2 公尺多，船身大部分在水線以上，故該輪當時壓艙不足，吃水太淺，舵效差，乾舷太高，受風面太大，致出港後遭受強勁東北風由右舷方向吹襲而失去控制。
- (3) 解決辦法：本項可透過船員專業訓練予以防範。

## 二、對船體強度的破壞

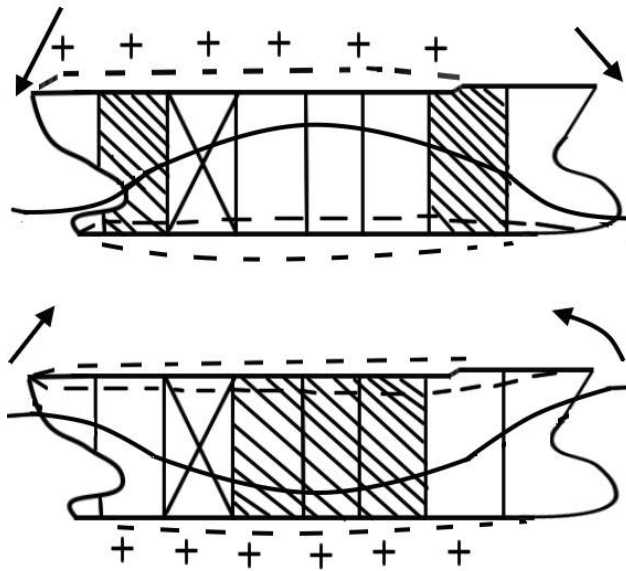
船舶是一種水上的浮動建築物，鋼船的船體結構是由鋼板和型鋼連接而成的。營運中的船舶不免受到外力的影響，外力是指重力、浮力、船體搖盪運動的慣性力、風浪力等，在外力的作用下船體將產生應力與應變。為使船舶具有適航性，船體結構必須在規定外力作用下，具有抵抗發生極度變形和損壞的能力，這種能力稱為船體的強度(Strength of ships)。按照外力的分佈和船體結構變形範圍的不同，船體強度可分為總強度和局部強度。其中總強度又可按照外力分佈的走向和船體變形的方向不同，分為縱向強度、扭轉強度和橫向強度。

### (一) 縱向強度

由於船體重量與浮力之不均勻，使船體浮在水中時產生剪力 (shearing force) 及彎矩 (bending moments)，如圖七及圖八所示。而船體縱向結構所受的剪力或彎曲應力過大，將會使結構產生永久變形或損壞，從而危及船舶的安全。船體剪切強度和彎曲強度的大小，取決於剖面上有效結構的尺度、材料和分佈。為保障船舶的航行安全，從事貨物裝載時應使貨物及其他載重沿縱向合理地分佈，以使船體結構所承受的的彎曲應力和剪切應力不超過船體設計之限制值。



圖七 船舶在波浪中所受到的剪力



圖八 船舶因重量與浮力所產生之應力與剪力

### 《案例分析》

Flare :

- (1) 事故情況：Flare 從荷蘭鹿特丹開往加拿大途中，於開航後之第 14 天(1998 年 1 月 26 日)船體斷成兩截，沈沒於北大西洋，船上 21 人死亡，4 人生還。
- (2) 事故原因：遭遇惡劣天候，船齡 26 年，船體老舊；由於壓載水艙不平均，造成船體產生扭曲效應，加上

惡劣天候所引起之持續中拱及中垂應力，使船體金屬疲乏，進而使船體之縱向強度不足以抵抗惡劣天候，船體瞬間斷裂一分為二。

(3) 解決辦法：本項可依船舶法暨其相關子法規定，嚴格執行船舶特別檢查及船舶定期檢查應檢查與測試之項目，予以防範。

## (二) 局部強度

船體所承受的重力和浮力，除了能使各個橫剖面上出現剪力和彎矩，從而使船體產生總縱彎曲變形和剪切變形外，還將在局部範圍內對船體的結構產生壓力，使這些結構產生局部變形。局部變形超過一定限度，同樣會造成結構損壞。這種結構損壞雖然侷限在局部範圍內，但卻能在所在的範圍內使橫剖面上抵抗剪力和彎矩的有效構件的數量減少，進而使船體的總縱強度全面惡化。茲將船舶之局部強度不足而易受氣象因素影響的情形列述如下：

### 1. 艙蓋強度不足

依據 1966 年國際載重線公約之規範，艙蓋應在任何天候下皆不能進水；如艙蓋不能維護到任何氣候情況都不進水之程度等於船舶不適航。然而，由於天候狀況之千變萬化，很難精準地預測惡劣天候的強度，故若船舶艙蓋的強度不足於抵抗惡劣風浪，將造成貨艙進水，進而危及到船舶的航行安全。一般而言，艙蓋佔主甲板面積的百分之三十，然其強度卻只有主甲板的十分之一，故船舶遭遇惡劣天候時，艙蓋為較脆落的結構。在各型船舶中，以散裝船艙蓋強度不足的情形較顯著，裝卸貨的方式及滿載時乾舷較小易受風浪侵襲為其主因。

## 《案例分析》

Derbyshire：

英國籍油礦兩用船，91,655 grt, 169,044 dwt; 294.19x44.28x25.00 meters。

(1) 事故情況：1980 年 9 月沈沒於日本南方之太平洋，船上 44

人失蹤。

- (2) 事故原因：颱風“Orchid”所引起的惡劣天候，致使該船在未發出任何求救訊號即失去蹤影。經針對所找到之殘骸進行調查，海事調查員研判該船是因艙蓋破裂致使船艙進水而沈沒；故該事件之肇因為船體設計不當，貨艙艙蓋承载力不足以抵擋大浪。該事故發生後八年，英國沈船委員會主席經過正式調查後對該事件的結論為：Derbyshire 可能是因為大自然的力量所致而沈沒。而 Derbyshire 事件後之七年間，仍有不少於 151 艘礦砂散裝船造成全損事件，其中有 38 艘是導因於惡劣天候。
- (3) 解決辦法：本項可依船舶法暨其相關子法規定，嚴格執行船舶特別檢查及船舶定期檢查應檢查與測試項目，予以防範。

## 2. 艙艙門強度不足

駛進駛出型船舶因係可供車輛直接駛進駛出船艙，故可不受碼頭裝卸機具之限制，祇要所停靠之碼頭能讓艙艙部著陸板搭上，即可進行裝卸作業。由於其具有高營運效率之優點，故為航運界所肯定，因而此類型船舶遍佈全球各海域。然而亦因該類型船舶之特殊設計，使艙艙門必須直接抵擋風浪之力量。若艙艙門有任何潛在的不適航因素存在，遇到異常天候時，其往往即成為海難的肇因。如 1953 年元月 31 日，航行於蘇格蘭與愛爾蘭間的渡輪「Victoria Princess」遭遇惡劣天候，艙門因承受不住巨浪的壓力而坍塌，最後演變成犧牲 132 條人命的海難。另一航行於英吉利海峽的渡輪「聖克裏斯多福」號，於 1987 年 9 月亦因艙門爆開，險些造成重大海難事件。而其中以「愛沙尼亞」號海難最為世人所關注。

## 《案例分析》

Estonia：

- (1) 事故情況：1994 年 9 月 28 日「愛沙尼亞」號客輪在從愛沙尼亞首都塔林開往瑞典首都斯德哥爾摩途中，於芬蘭南部波羅的海中不幸沈沒，船上 898 名人員中，只有 137 名僥倖被救，其餘 852 人全部遇難，造成二次世界大戰結束以來歐洲最大的海難。
- (2) 事故原因：惡劣天候，船艙門設計不良，強度不足，在大風浪中破裂，導致大量海水進入船艙，進而使船舶沈沒。
- (3) 解決辦法：本項可依船舶法暨其相關子法規定，嚴格執行船舶特別檢查及船舶定期檢查應檢查與測試之項目，予以防範。

### 3. 外板強度減低

船舶外板強度減低主要導因於船體的腐蝕，而船體的腐蝕程度與船齡有直接關係。歐美國家建造的船，航行於西歐或北美區域，每 10 年其船板腐蝕量為 0.7~0.9mm。而亞太國家所造的船，航行在亞太或中美洲區域，每 10 年的船板腐蝕量為 1.3~1.5mm。傳統散裝貨輪在 Upper wing tank 和 Lower wing tank 之間採用單層殼設計，使得單層外板、垂直肋骨及其上下端加強材料完全曝露在結構疲勞、貨物侵蝕、海水腐蝕及機械損害的嚴酷環境。另很多現代散裝船不能符合國際載重線公約之支撐單艙(任一艙)浸水的規定，特別是老舊散裝船裝載高比重貨物時，常因艙壁強度不足，無法支撐單艙浸水，在最壞的情形下導致結構瞬間破壞。

## 《案例分析》

IRON ANTONIS：

- (1) 事故情形：船齡 26 年 48,756 grt/ 93,356 dwt 之塞普路



斯籍礦砂船，從巴西駛往中國途中，1994年9月3日於南大西洋遭遇惡劣天候，船艙進水沈沒，24名船員全部遇難。

(2) 事故原因：遭遇惡劣暴風浪，船體右舷破裂，進而浸水沈沒。

(3) 解決辦法：本項可依船舶法暨其相關子法規定，嚴格執行船舶特別檢查及船舶定期檢查應檢查與測試之項目，加以防範。

### 三、對機械設備負荷的影響

船舶航行於海上，長期受到波浪之不規則負荷作用，使得船體結構及機械設備容易產生疲勞問題。尤其隨著科技的快速進步，機器設備皆朝向高速、高溫及高壓方向發展，因此造成結構破壞的許多因素隨之產生，其中疲勞破壞為重要的一項因素；材料、零件和構件受到循環應力或循環應變作用下，在結構中某些部位逐漸產生局部的永久結構變化，並在一定循環次數後形成裂縫或繼續擴展直到完全破裂的疲勞現象。據統計，約有50%~90%的機械結構破壞是由疲勞損傷所引起。當一艘船齡老舊的船舶遭遇惡劣天候時，機械設備所承受的負荷異常地大，往往導致機械結構物之破壞斷裂，進而釀成海難巨災。

#### 《案例分析》

Prestige：

(1) 事故情況：2002年11月13日船齡26年之巴拿馬籍油輪「威望號」，裝載七萬七千噸燃料油從拉脫維亞駛往直布羅陀海峽。在途經西班牙加利西亞省海域時遭遇強烈風暴。由於過於老舊等原因，油輪在強風巨浪的侵襲下失去控制，在距加利西亞岸約9公里處擱淺，隨後船體裂開長達35公尺長，燃料油大量外洩污染海岸，造成嚴重的生態問題。11月19日「威望號」被強風吹向葡萄牙海域方向，在離葡萄牙海域約50海哩

處斷裂成兩半，沈入到 3000 多公尺深的海底。

- (2) 事故原因：由於船齡老舊等原因，在強風巨浪的侵襲下失去控制而擱淺，最初在右舷壓載艙外板出現損傷，繼而造成第三貨艙因承受極大應力而斷裂。
- (3) 解決辦法：本項可依船舶法暨其相關子法規定，嚴格執行船舶特別檢查及船舶定期檢查應檢查與測試之項目，加以防範。

瑞太八號砂石輪沉沒案：

- (1) 事故情況：高雄籍瑞太八號輪於 2005 年 2 月 10 日，由花蓮港載運砂石 4,500 噸輸往日本石垣島。該輪於 2 月 10 日晚間 1958 時最後一次通報船位後即未再作連繫，雖經行政院國家搜救中心協調軍方調派直昇機及海巡署派出船艇加入搜尋未果，其間亦協請日本協助搜救未果，推定該輪已沉入太平洋深海。
- (2) 事故原因：推定因船員為防止航行途中船艙進水，而將所有船艙門緊閉，因惡劣海象將海水灌入時未能即時排洩，致急速沉到近二千公尺的海底。
- (3) 解決辦法：船上的自動式無線電定位標桿，未發揮作用浮出海面傳送求救訊號，由於此標桿是船舶航行的規定配備，惟因價格昂貴，或有若干船主將此配備在進行船舶安全檢查之後即收入船艙，而未確依規定掛置在船外，爰此，應加強船舶安全檢查，除檢查有無此項標準配備外，亦應配合加強宣導航行時勿違反相關規定，進而影響自身安全，並應確實落實船舶航行定時回報制度。

#### 四、對航行當值的影響

霧是由肉眼不能辨視的小水滴所組成，聚集並懸浮在近地面的空氣中。氣象實務中規定：凡水平能見度因而減至不足一公里稱為霧，到達一公里而不足二公里者稱為輕霧或靄。能見度對船舶航行安全影響頗巨，而霧是影響海面能見距離的首要因素，無論在海洋上還是在港口，當發生濃霧致使能見距離減少，都將使船舶航行帶來很大的危害。依據國外相關海難統計數據，即使備有雷達等現代化導航儀器，仍常有偏航、擱淺、觸礁或碰撞等海難事故發生。

影響能見度最劇的為平流霧及輻射霧。輻射霧的範圍不廣，在海上只出現在沿海地區，倘遇到風向適宜、風力輕和，在沿海地區產生的輻射霧可隨風緩慢地移往附近海面，離岸很少超過十哩，但仍會給沿岸航行帶來一定的影響；輻射霧霧層不厚，在霧中往往可見到大船的桅頂。沿岸港口的輻射霧會影響進出港及港內的裝卸作業。海上的平流霧為濕暖的空氣流經較冷的海面，氣溫下降而凝結產生者。平流霧是海面上出現最多，對船舶航行影響最大的一種霧，故有時又稱為海霧(Sea Fog)。

海洋上的霧是在特定的海洋水文氣象條件下產生的，因而其分佈具有很強的區域性和季節性。中國海域為太平洋的多霧區之一，從東京灣經台灣海峽向北到渤海延伸成一狹長帶。中國海域霧的頻率有一明顯的季節性，亦即最高頻率的海上霧區自冬季逐漸移向北方。其中台灣海峽西部和福建沿海年霧日為 20~35 天，台灣海峽東部及澎湖列島一帶卻少，只有 4~5 天。

#### 《案例分析》

長環輪與卡斯蒂諾輪碰撞案：

- (1) 事故情況：1987 年 2 月 14 日長環輪於基隆港外錨地起錨準備進港，與亦準備進港之西班牙籍卡蒂斯諾輪碰撞，致卡蒂斯諾輪沈沒。
- (2) 事故原因：碰撞當時由於濃霧，能見度極低。
- (3) 解決辦法：本項可依船舶法暨其相關子法規定執行船舶設備定期檢查暨船員法規定，強化船員專業訓練加以防範。

## 附表

### 附表一、海難災害通報單

(機關全銜)		海難災害通報單			
敬 陳	通報時間	年	月	日	時 分
<input type="checkbox"/> 行政院院長 <input type="checkbox"/> 行政院副院長 <input type="checkbox"/> 行政院政務委員 (主管災害防救) <input type="checkbox"/> 行政院秘書長 <input type="checkbox"/> 行政院副秘書長 <input type="checkbox"/> 行政院院長辦公室主任 <input type="checkbox"/> 行政院第一組組長 <input type="checkbox"/> 行政院第三組組長 <input type="checkbox"/> 行政院第五組組長 <input type="checkbox"/> 行政院第六組組長	通報別	<input type="checkbox"/> 初報 <input type="checkbox"/> 續報 ( ) <input type="checkbox"/> 結報			
	通報人員	單位： 職稱： 姓名：			
	電話	( ) -	傳真	( ) -	
災害類別					
中央災害防救業務主管機關	交通部				電話：
發生時間	年	月	日	午	時 分
災害地點					
現場指揮官	單位：	職稱：	姓名：	聯繫電話：	
發生原因					
現場狀況					
傷亡/損失(壞)情形	死亡： 失蹤： 傷患： 損失狀況：				
請求支援事項	<input type="checkbox"/> 無 <input type="checkbox"/> 有，機關(單位)： 支援事項：				
應變措施	<input type="checkbox"/> 未成立緊急應變小組 <input type="checkbox"/> 成立緊急應變小組 (    年    月    日    時    分) <input type="checkbox"/> 解除緊急應變小組 (    年    月    日    時    分) <input type="checkbox"/> 其他作為：				
備註					

● 本表為通報行政院層級使用，各機關通報表格得自行參酌修正或併案傳送。

附表二、海難災害規模及通報層級表

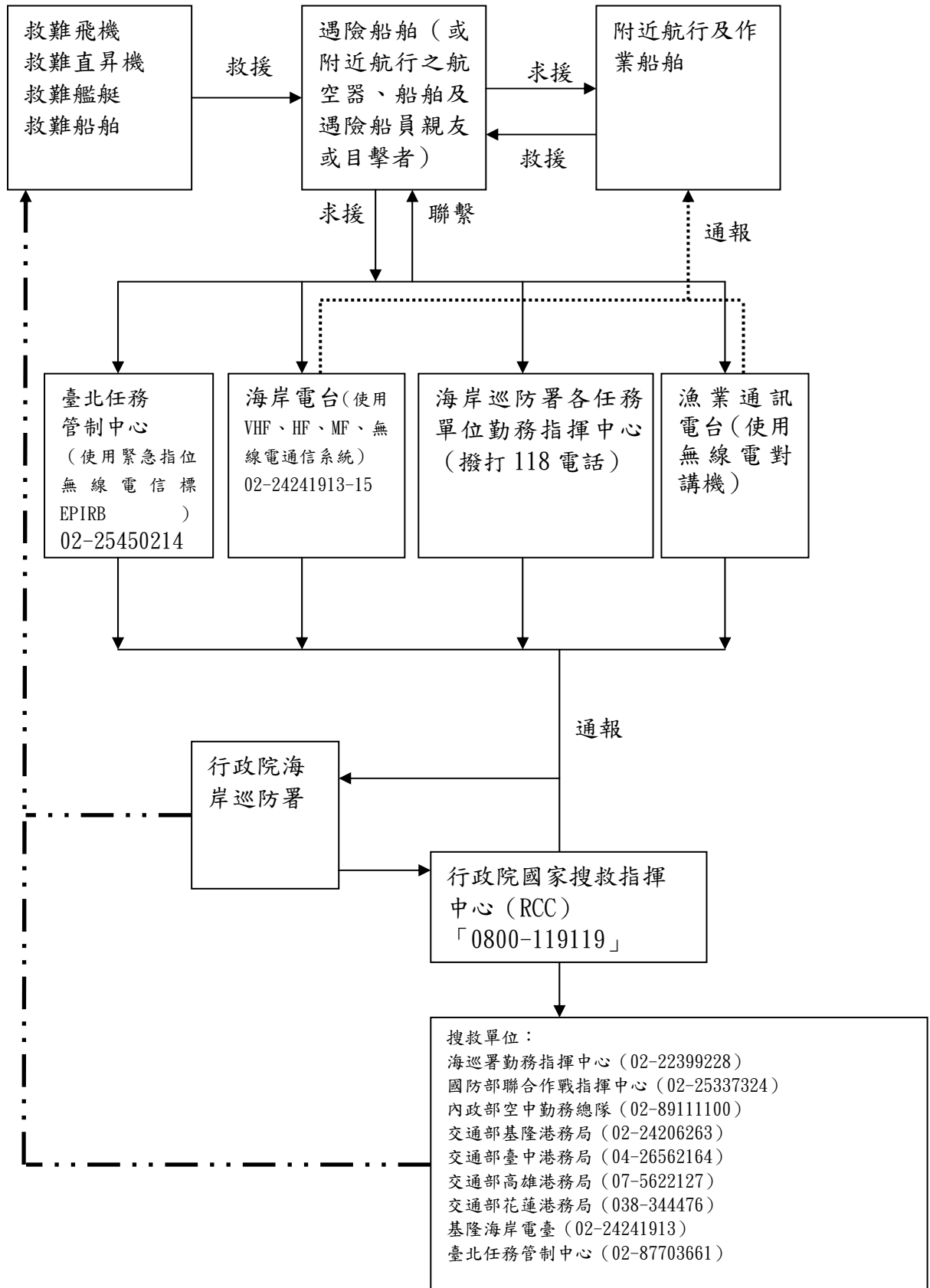
海難災害規模及通報層級表	
災害別	海難
<p>甲級災害規模： 通報至行政院及行政院災害防救委員會。</p>	<p>一、船舶發生或有發生重大海難之虞，船舶損害嚴重且人員傷亡或失蹤合計十人（含）以上者。</p> <p>二、災害有擴大之趨勢，可預見災害對於社會有重大影響者。</p> <p>三、具新聞性、政治性、社會敏感性或經部（次）長認定有陳報必要性者。</p>
<p>乙級災害規模： 通報至內政部消防署、行政院海岸巡防署、行政院農業委員會漁業署（漁船類）及交通部。</p>	<p>一、船舶發生或有發生海難之虞，且人員傷亡或失蹤合計四人（含）以上、未滿十人者。</p> <p>二、船舶發生重大意外事件或具新聞性之意外事件者。</p>
<p>丙級災害規模： 通報至直轄市、縣（市）政府消防局及地方海岸巡防、港務等災害權責相關機關。</p>	<p>一、船舶有發生海難之虞，人員無立即傷亡或危險者。</p> <p>二、船舶發生海難事件，人員傷亡或失蹤合計三人（含）以下者。</p>
<p>附註：災害發生有大陸及港澳人士嚴重傷亡時，應橫向通報行政院大陸委員會。</p>	

附表三、海難相關單位現場指揮中心聯絡資料表

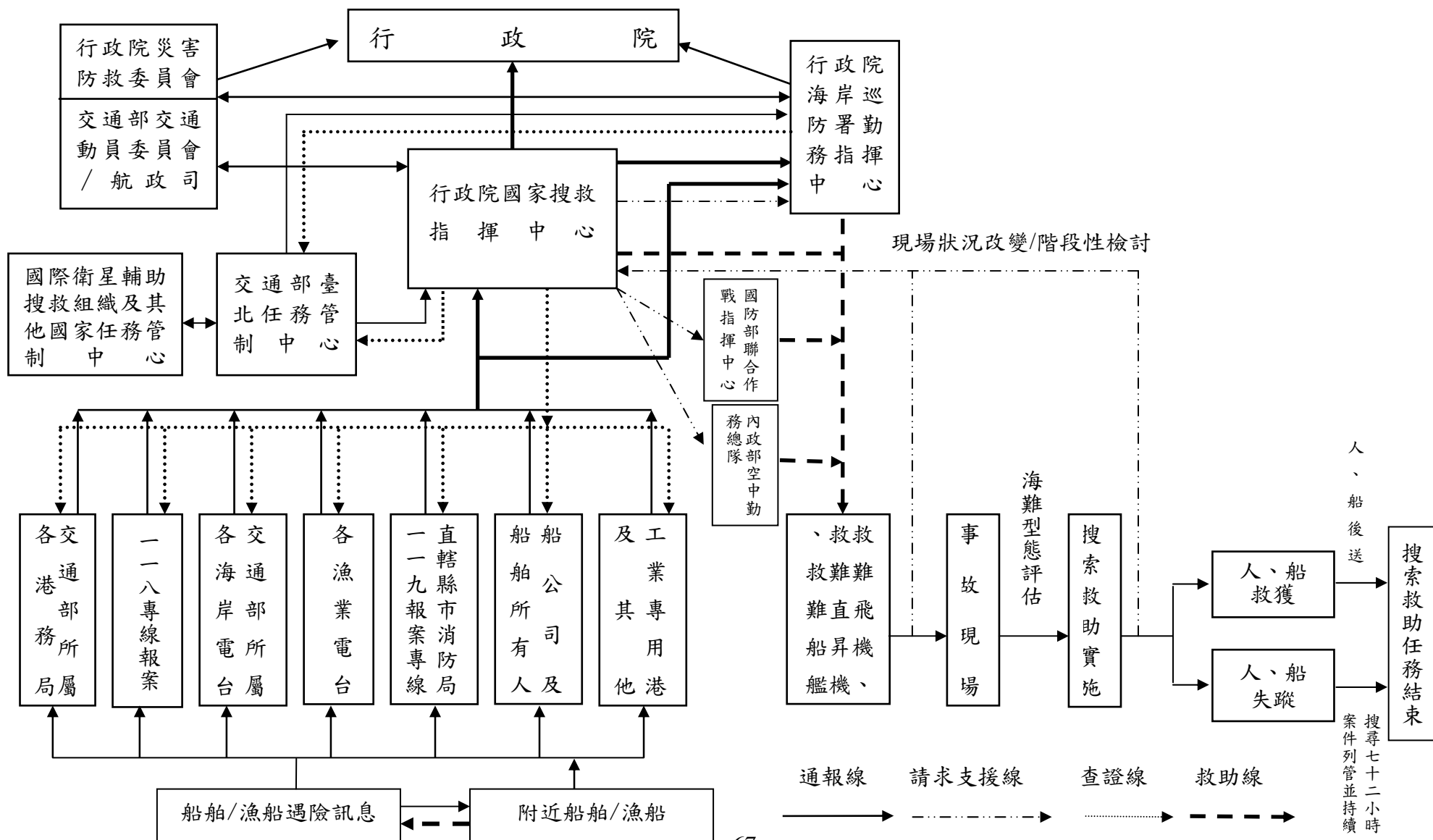
海難現場指揮聯絡單位		電話	傳真	備註
行政院海岸巡防署 勤務指揮中心		(02)22399228 (日、夜) (02)22399235 (日、夜) 118 報案專線	(02)22399271	
行政院海岸巡防署海洋巡防總 局勤務指揮中心		(02)28052465 (日、夜) (02)28051094 (日、夜) 118 報案專線	(02)28051357	
商港	基隆港聯絡中心	(02)24206263 (日、夜) (02)24206597 (日、夜)	(02)24254275	
	臺中港聯絡中心	(04) 26562164 (日、夜) (04)22642327 (日、夜)	(04)26572300	
	高雄港聯絡中心	(07)5622127 (日、夜) (07)5519018 (日、夜)	(07)5513953	
	花蓮港聯絡中心	(03) 8344476 (日、夜)	(03)8333771	
	蘇澳港	(03)9972008 (日) (03)9972009 (夜) 0953853688 (康義漢科長)	(03)9951276	
	臺北港	(02)26196005 (日)、 (02)26196010 (夜) 0963385453 (郭永信科長)	(02)86301939	
	安平港	(06)2925756 (日) (06)2614404 (夜、假日) 0929512608 (林金專副分 局長)	(06)2653064	
	馬公港	(06)9272006 (日) (06)9272303#2510 (日) (06)9272303#2505、2200 (夜) 0937314261 (張雅富主任)	(06)9277152	
	布袋港	(05)3475267 (日) (07)8153385 (夜) (段良運辦事員)	(05)3475256	
	金門港	(0823) 34483 (日、夜)、 (0823) 32268	(0823) 33760	
	福澳港	(0836) 22948 (日、夜)、 (0836) 23213	(0836) 22952	
工業港	麥寮工業港	(05)6812533 (日、夜)	(05)6812534	
	和平工業港	(03)8682078 (日) (03)8681477-358(日、夜) 0922-665085(戴亨菁科長)	(03)8682080	
漁港	行政院農委會漁業署	(02)33436290(日) (02)33436270(夜)	(02)33436226	

## 附圖

### 附圖一、海難遇險警報及訊息之接收與流程

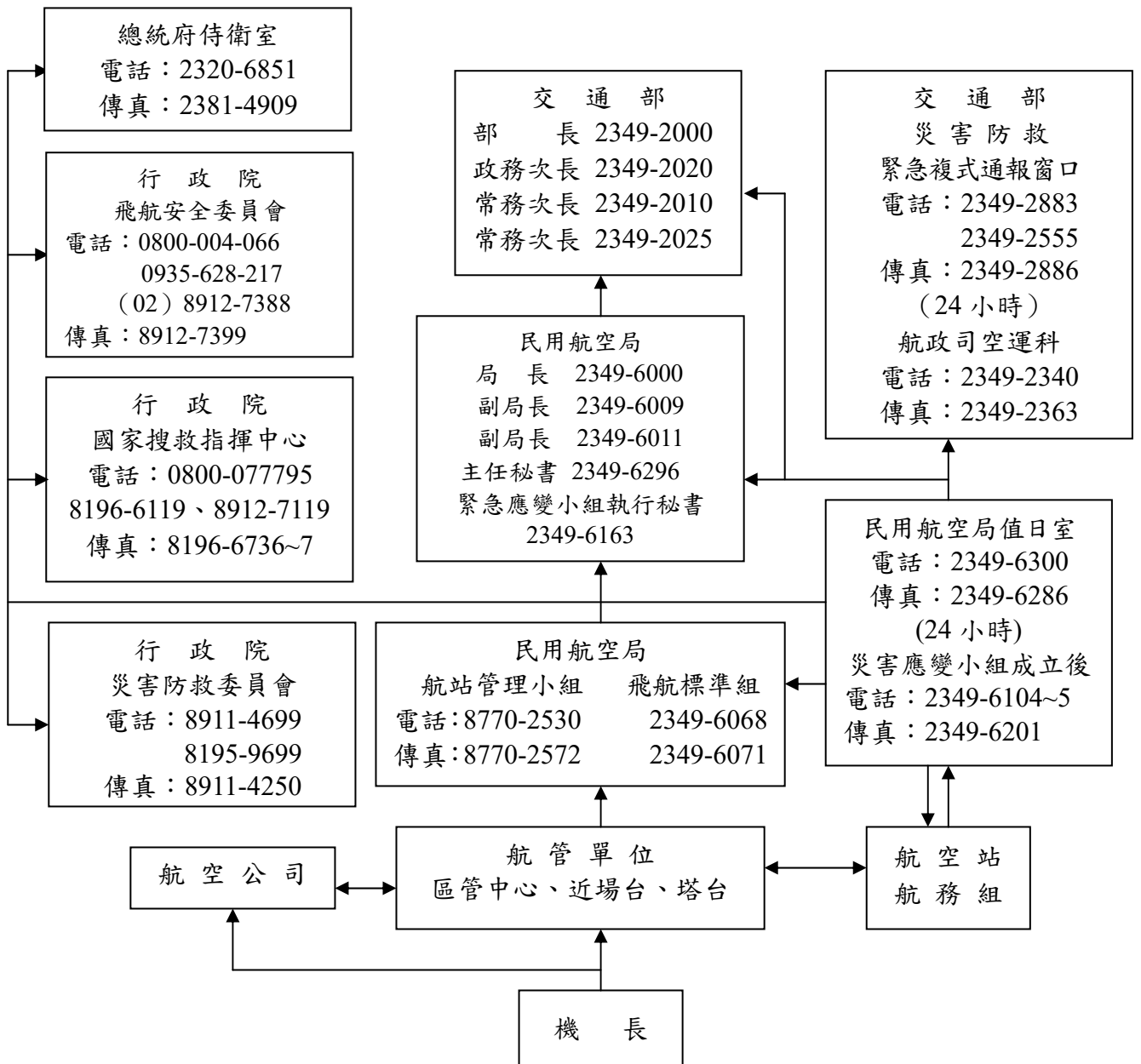


附圖二、海難災害事故緊急通報處理系統圖





### 附圖三、民用航空器空難災害緊急通報程序



備註：

- 一、應向民航局值日室通報(24小時),並複式通報該局業務主管單位(上班時間)。
- 二、——→單箭頭狀況通報程序, ←——雙箭頭為狀況相互通報。
- 三、甲乙級狀況發生時,有關單位主管並應直接向局長、副局長通報。
- 四、民航局值日官於接獲通報後經查證應即時通報行政院災害防救委員會、行政院國家搜救指揮中心及內政部防災中心、交通部災害防救緊急應變複式通報窗口及航政司。